



codeur absolu monotour DVS78E

- Monotour jusqu'à 16 bits
- Certificat ATEX
- Certification IECEx
- Encapsulé de manière résistante à la pression
- Dé à connexion amovible



Fonction

Les codeurs absolus fournissent une valeur palier absolue à chaque réglage d'angle. Toutes ces valeurs sont représentées par des modèles de codes d'au moins un disque de codes. Les disques de codes sont balayés par une LED infrarouge et le modèle de bits obtenu est détecté par le biais d'un dispositif optique. Ces signaux sont amplifiés électroniquement et transmis à l'interface pour être traités.

Le codeur absolu a une résolution maximale de base de 65 536 pas par tour (16 bits).

L'interface de bus CAN intégrée au codeur absolu prend en charge toutes les fonctions DeviceNet. Les modes de fonctionnement suivants peuvent être programmés et peuvent être individuellement activés ou désactivés :

- Mode directif
- Mode cyclique
- Modification du mode

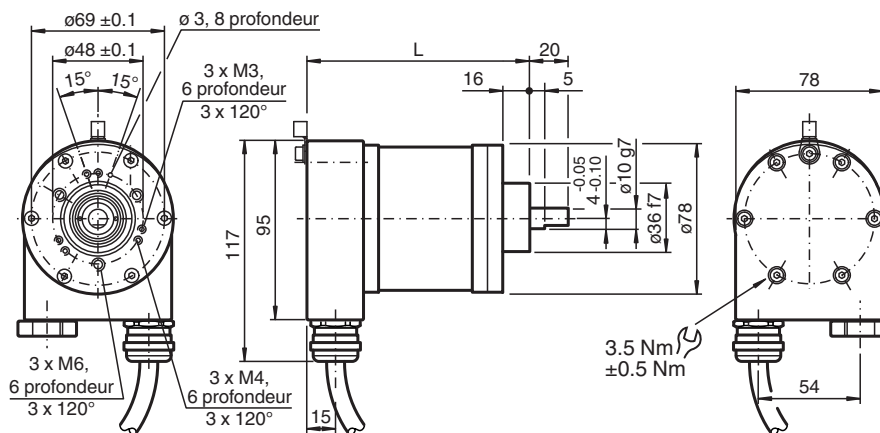
Conçu pour les supports d'arbre, cet appareil est disponible avec une bride synchro ou une bride de serrage.

Le module électronique de bus est intégré au capot amovible du boîtier. Cette configuration permet de monter ou de remplacer séparément les nouveaux codeurs rotatifs et l'électronique de bus correspondante lors de leur installation ou de leur entretien.

Dimensions

Longueur du codeur L

Version		Longueur L
Sortie câble radial	Bride de serrage	118 mm
	Bride synchro	118 mm
Sortie câble axial	Bride de serrage	134 mm
	Bride synchro	134 mm



Bride de serrage, départ de câble radiale

Date de publication: 2024-03-11 Date d'édition: 2024-03-11 : t160346_fra.pdf

Reportez-vous aux « Remarques générales sur les informations produit de Pepperl+Fuchs ».

Groupe Pepperl+Fuchs
www.pepperl-fuchs.com

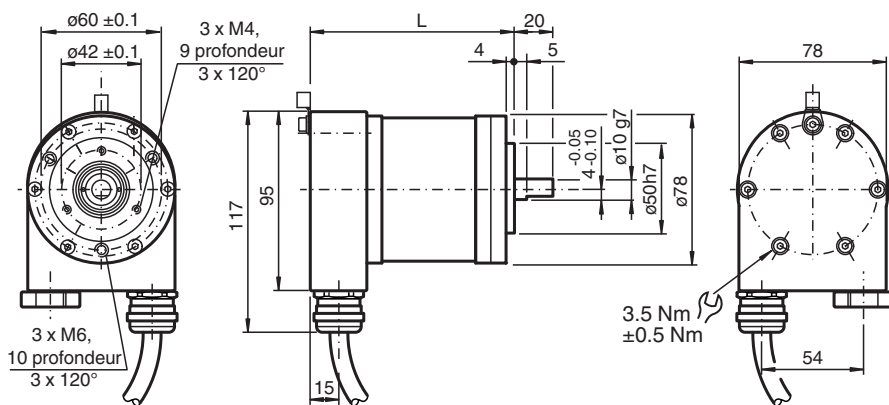
États-Unis : +1 330 486 0001
fa-info@us.pepperl-fuchs.com

Allemagne : +49 621 776 1111
fa-info@de.pepperl-fuchs.com

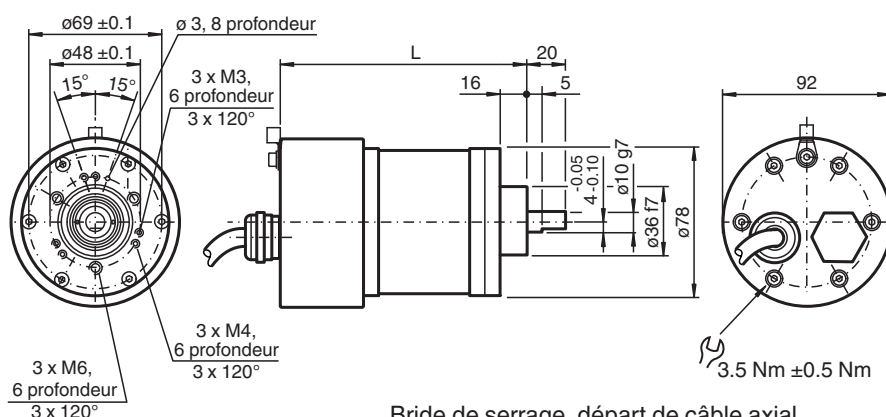
Singapour : +65 6779 9091
fa-info@sg.pepperl-fuchs.com

PF PEPPERL+FUCHS

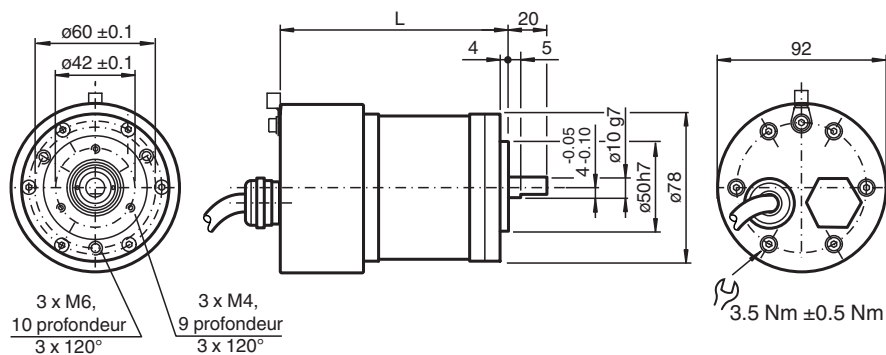
Dimensions



Bride synchro, départ de câble radiale

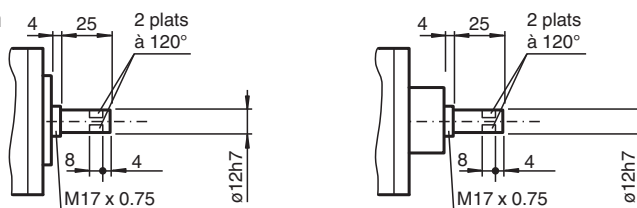


Bride de serrage, départ de câble axial



Bride synchro, départ de câble axial

Crémaillière 12 mm



Données techniques

Caractéristiques générales

Date de publication: 2024-03-11 Date d'édition: 2024-03-11 : t160346_fra.pdf

Reportez-vous aux « Remarques générales sur les informations produit de Pepperl+Fuchs ».

Groupe Pepperl+Fuchs
www.pepperl-fuchs.com

États-Unis : +1 330 486 0001
fa-info@us.pepperl-fuchs.com

Allemagne : +49 621 776 1111
fa-info@de.pepperl-fuchs.com

Singapour : +65 6779 9091
fa-info@sg.pepperl-fuchs.com

PF PEPPERL+FUCHS

Données techniques

Principe de détection	Mesure opto-électronique	
Type d'appareil	codeur absolu monotour	
Valeurs caractéristiques pour la sécurité fonctionnelle		
MTTF _d	25 a	
L ₁₀	7,7 E+9 à 3000 tr/min	
Caractéristiques électriques		
Tension d'emploi	U _B	10 ... 30 V CC
Consommation à vide	I ₀	max. 230 mA pour 10 V C.C. max. 100 mA pour 24 V DC
Linéarité	± 2 LSB avec 16 Bit, ± 1 LSB avec 13 Bit, ± 0,5 LSB avec 12 Bit	
Code de sortie	Code binaire	
Gradient de code (direction de comptage)	montant dans le sens des aiguilles d'une montre (pour une rotation dans le sens horaire marche montante du code) descendant dans le sens des aiguilles d'une montre (pour une rotation dans le sens horaire marche descendante du code)	
Interface		
Type d'interface	DeviceNet	
Résolution		
Monotour	jusqu'à 16 Bit	
Résolution globale	jusqu'à 16 Bit	
Vitesse de transfert	max. 0,5 MBit/s	
Raccordement		
Câble	Ø 10,2 mm, Radox 9 x 0,5 mm ²	
Bornier de raccordement	voir les informations de commande	
Conformité aux normes		
Degré de protection	EN 60529, IP66	
Test climatique	DIN EN 60068-2-78 , sans câblage	
Emission d'interférence	EN 61000-6-4:2007/A1:2011	
Immunité	EN 61000-6-2:2005	
Résistance aux chocs	DIN EN 60068-2-27, 100 g, 3 ms	
Tenue admissible aux vibrations	DIN EN 60068-2-6, 10 g, 10 ... 2000 Hz	
Agréments et certificats		
Homologation IECEx		
Niveau de protection d'équipement Gb	IECEx ITS 15.0061X	
Certification ATEX		
Niveau de protection d'équipement Gb	ITS 15 ATEX 18372X	
Conditions environnementales		
Température de service	-40 ... 70 °C (-40 ... 158 °F)	
Température de stockage	-40 ... 85 °C (-40 ... 185 °F)	
Caractéristiques mécaniques		
Matériel		
Combinaison 1	Boîtier : aluminium, anodisé bride : aluminium, anodisé crémaillère : Acier inox 1.4404 / AISI 316L	
Combinaison 2 (inox)	Boîtier : Acier inox 1.4404 / AISI 316L bride : Acier inox 1.4404 / AISI 316L crémaillère : Acier inox 1.4404 / AISI 316L	
Masse	env. 2600 g (combinaison 1) env. 3900 g (combinaison 2)	
Vitesse de rotation	max. 3000 min ⁻¹	
Moment d'inertie	180 gcm ²	
Couple de démarrage	≤ 4 Ncm	
Contrainte d'arbre		
Axial	60 N	
Radaial	80 N	
Informations générales		

Date de publication: 2024-03-11 Date d'édition: 2024-03-11 ; t160346_fra.pdf

Reportez-vous aux « Remarques générales sur les informations produit de Pepperl+Fuchs ».

Groupe Pepperl+Fuchs
www.pepperl-fuchs.comÉtats-Unis : +1 330 486 0001
fa-info@us.pepperl-fuchs.comAllemagne : +49 621 776 1111
fa-info@de.pepperl-fuchs.comSingapour : +65 6779 9091
fa-info@sg.pepperl-fuchs.com

PEPPERL+FUCHS

Données techniques

utilisation en zone à risque d'explosion

voir mode d'emploi

Date de publication: 2024-03-11 Date d'édition: 2024-03-11 : t160346_fra.pdf

Reportez-vous aux « Remarques générales sur les informations produit de Pepperl+Fuchs ».

Groupe Pepperl+Fuchs
www.pepperl-fuchs.com

États-Unis : +1 330 486 0001
fa-info@us.pepperl-fuchs.com

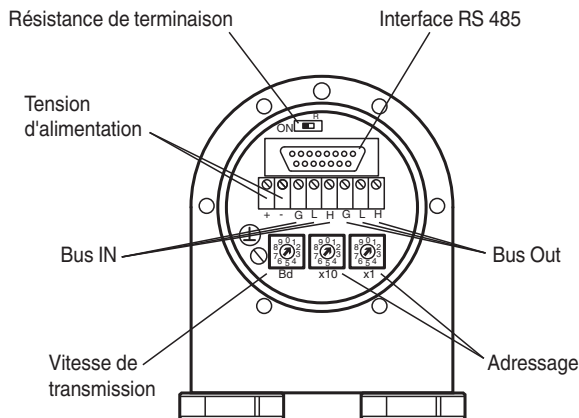
Allemagne : +49 621 776 1111
fa-info@de.pepperl-fuchs.com

Singapour : +65 6779 9091
fa-info@sg.pepperl-fuchs.com

Connexion

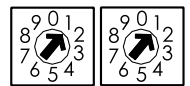
Borne	Câble	Explication
(-)	1	- Tension d'alimentation
(+)	2	+ Tension d'alimentation
L	3	CAN Low
H	4	CAN High
G	5	CAN Ground
L	6	CAN Low
H	7	CAN High
G	8	CAN Ground
⊥	vert / jaune	Raccord de masse pour codeur

Configuration



Réglage de l'adresse du participant

Réglez l'adresse du client à l'aide des commutateurs rotatifs. Chaque adresse est unique et peut être définie entre 1 et 63.



x10 x1
 Dernier participant

Réglage de la résistance de charge

La résistance de charge (121 Ω) est branchée à l'aide du commutateur à coulisse R_T :

Participant X



Réglage de la vitesse de transfert "Baudrate"

Baudrate [kBit/s]	Position commutateur rotatif
125	0
250	1
500	2
125	3
réservé	4 ... 9

Paramétrage

Modes de fonctionnement CAN programmables

Modus	Explication
Mode polling	A l'aide d'une requête "Remote-Transmission", le calculateur host demande à connaître la valeur instantanée de la position. L'encodeur absolu saisit la position actuelle, tient compte d'éventuels paramètres programmés, et renvoie la valeur instantanée du processus.
Mode cyclique	L'encodeur absolu transmet la valeur instantanée du processus en fonction d'un minuteur programmable. Ceci est susceptible de réduire la charge du bus puisque le participant du réseau ne répond qu'après un certain délai et n'a pas besoin d'une invitation de la part du maître.

La mise en œuvre d'une micro-électronique évoluée nécessite que le câblage et l'antiparasitage soient consciencieusement étudiés. Cette exigence s'applique d'autant plus que la construction est compacte et les sollicitations sont élevées dans les machines modernes. Les conseils et propositions d'installation suivants concernent les environnements industriels standards. Il n'y a pas de solution optimisée convenant à tous les environnements.

En prévoyant les mesures suivantes, le codeur est censé fonctionner correctement :

- La ligne des transmissions série doit être terminée aux deux extrémités par des résistances de 120 Ohms (résistance de charge entre les fils Rx et Tx, par exemple au niveau de la commande et au dernier codeur).
- Les câbles menant à l'encodeur doivent être disposés à une distance suffisante des câbles d'alimentation risquant de véhiculer des tensions parasites.
- La section des câbles écrantés doit être supérieure à 4 mm².
- La section des conducteurs doit être supérieure à 0,14 mm².
- La disposition des fils de masse 0 V et d'écrans doit de préférence être effectuée en forme étoile.
- Veiller à ne pas plier ou coincer les câbles.
- Respecter les rayons minimums de pose indiqués dans les spécifications et éviter les contraintes de traction et de cisaillement.

Conseils d'utilisation

Les codeurs Pepperl+Fuchs sont expédiés en parfait état de fonctionnement. Afin de préserver leur qualité et pour garantir une exploitation sans dysfonctionnement, veuillez observer les précautions suivantes :

- Éviter les chocs sur l'arbre et le boîtier de l'encodeur et ne jamais surcharger l'arbre ni dans les sens axial, ni radial.
- La précision et la durée de vie du codeur ne peuvent être garanties qu'en utilisant un dispositif d'accouplement approprié.
- Pour codeur et l'appareil en aval (par exemple la commande) mise sous tension et arrêts d'alimentation doivent intervenir simultanément.
- Les travaux de câblage doivent toujours être effectués hors tension.
- Ne jamais dépasser les tensions maximales d'alimentation. Les appareils ne doivent être alimentés qu'en basse tension de sécurité.

Conseils pour la mise en place d'écrans de blindage

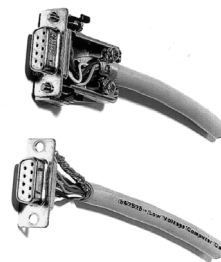
Une installation n'est insensible aux parasites que si les écrans de blindage sont correctement disposés. Les erreurs d'installation commises dans ce domaine sont fréquentes. Souvent, l'écran n'est posé qu'unilatéralement et n'est relié à la terre que par un fil, ce qui est admissible dans le domaine des basses fréquences. Quand il s'agit de compatibilité électromagnétique (CEM), ce sont toutefois les règles de la technique des hautes fréquences qui doivent prévaloir. L'un des principes de la technique des hautes fréquences exige que la transmission des énergies HF soit effectuée par une impédance aussi basse que possible afin de supprimer tout risque de transmission capacitive ou inductive dans les conducteurs de signaux. Pour obtenir cette basse impédance, il faut utiliser de grandes surfaces métalliques reliées à la masse.

Veuillez observer les instructions suivantes :

- En cas d'absence de risque des courants compensant les différences de potentiels (i.e. de court-circuits) poser l'écran des deux côtés sur une grande surface de "terre commune".
- Tirer toute la circonférence de l'écran hors de l'isolation et la sertir avec un maximum de sa surface sous une protection contre l'arrachement du câble.
- Pour câbles reliés à un bornier, relier une grande surface de la protection contre l'arrachement à une surface mise à la terre.
- Pour les connexions, utiliser exclusivement des connecteurs en boîtiers métalliques ou métallisés (par exemple connecteurs Sub-D en boîtiers métallisés). Veillez à ce que la protection contre l'arrachement soit directement reliée au boîtier.

Avantage : connexion et écran métallisés
contre l'arrachement

Désavantage : soudure de l'écran



Consignes de sécurité



Attention

Pour tous travaux sur les encodeurs, veuillez, outre les consignes de sécurité de ce manuel d'utilisation, respecter les consignes de sécurité et les directives de la protection contre les accidents du travail, applicables au pays de l'installation.

En cas d'impossibilité d'élimination de dysfonctionnements, mettre l'appareil hors service et le protéger contre les remises en service intempestives.

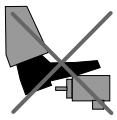
Les réparations doivent obligatoirement être effectuées par le fabricant. Les interventions ou modifications par l'utilisateur sont interdites.



Attention

Sur les encodeurs à arbre creux, ne serrer le collier que si un arbre plein est emboîté.

Préalablement à la mise en service de l'encodeur, bien serrer tous les boulons et connecteurs.



Ne pas marcher sur l'encodeur !



Ne pas usiner l'arbre d'entraînement lorsque l'encodeur y est monté !



Eviter toute contrainte de choc !



Ne pas effectuer des travaux sur le boîtier lorsque l'encodeur est installé !