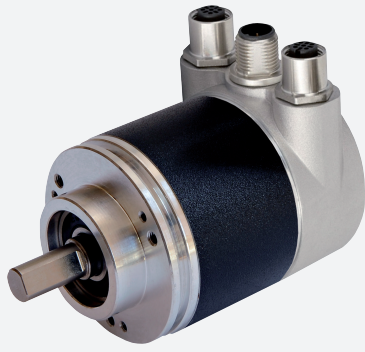


Encoder absoluto multivuelta

EVM58-PZ



- Carcasa industrial estándar de Ø58 mm
- Interface Ethernet con Powerlink
- 30 Bit Multivuelta
- Dos conectores Ethernet con concentrador integrado
- Brida servo o brida de sujeción



Función

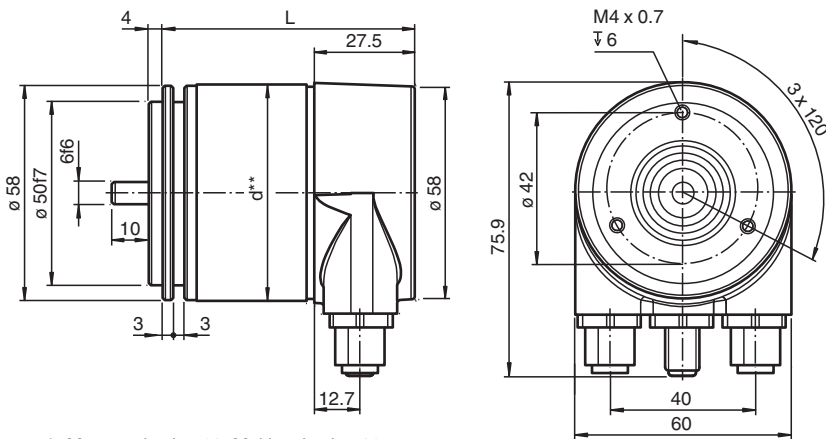
Los encoders absolutos proporcionan un valor de paso absoluto para cada ajuste de ángulo. Debido al alto número de pasos de medición, este tipo de encoder absoluto puede utilizarse para dividir distancias lineales muy largas en pequeños pasos de medición. La interfaz Ethernet de este encoder absoluto utiliza el protocolo Powerlink V2. Un concentrador integrado permite el cableado en línea (daisy chain).

Además de funciones como el ajuste de la resolución, la dirección de rotación, el ajuste del número de nodo o el ajuste de interruptor límite, se pueden seleccionar los siguientes modos operativos:

- Modo de sondeo
- Modo multiplex
- Encadenamiento de respuestas de sondeo

El dispositivo está diseñado para el montaje sobre eje y está disponible con servobrida o brida de apriete.

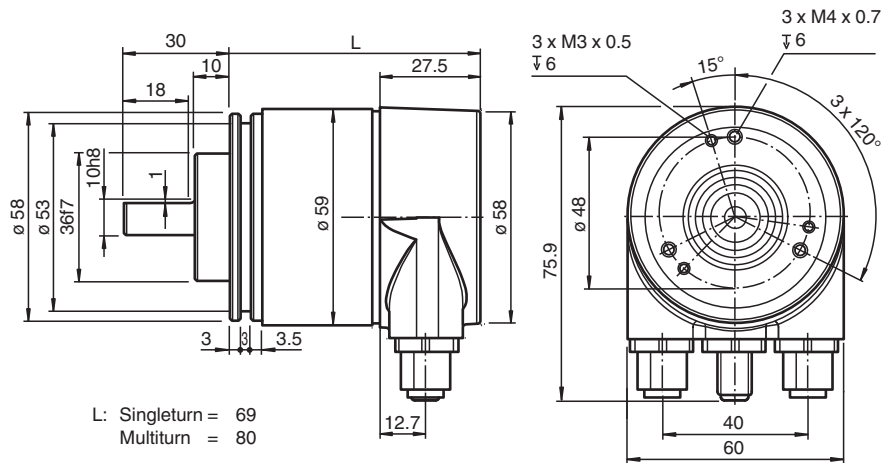
Dimensiones



- * Monovuelta: L = 69, Multivuelta: L = 80
- ** Aluminio: d = 59, acero inoxidable: d = 61

Fecha de publicación: 2022-12-12 Fecha de edición: 2022-12-12 : t163531_spa.pdf

Dimensiones



Datos técnicos

Datos generales

Modo de detección	Exploración fotoeléctrico
Tipo de dispositivo	Encoder absoluto multivuelta

Datos característicos de seguridad funcional

MTTF _d	120 a
Duración de servicio (T _M)	20 a
L _{10h}	1,9 E+11 bei 6000 min ⁻¹ und 20/40 N axialer/radialer Wellenbelastung
Factor de cobertura de diagnóstico (DC)	0 %

Datos eléctricos

Tensión de trabajo	U _B	10 ... 30 V CC , Aislamiento galvánico, de seguridad, según EN 50178
Consumo de potencia	P ₀	máx. 3 W
Linealidad		± 0,5 LSB (12 Bit) , ± 2 LSB (16 Bit)
Código de salida		Código binario
Desarrollo del código (dirección de contaje)		programable, cw ascendente (rotación en el sentido de las agujas del reloj con código ascendente) cw descendente (rotación en el sentido de las agujas del reloj con código descendente)

Interfaz

Tipo de Interfaz	Ethernet Powerlink
Resolución	
Monovuelta	hasta 16 Bit
Multivuelta	14 Bit
Resolución total	hasta 30 Bit
Físico	Ethernet
Cuadencia de la transferencia	100 MBit/s

Conexión

Conector	Ethernet: 2 conectores hembras M12 x 1, 4 polos, codificado D Alimentación: 1 conector M12 x 1, 5 polos, codificado A*
----------	---

Conformidad con la normativa




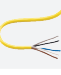




Grado de protección	DIN EN 60529, Parte de ondas: IP64 (sin anillo-retén)/IP66 (con anillo-retén) Parte de carcasa: IP65
Control climático	DIN EN 60068-2-3, sin aturdimiento
Aviso de perturbación	EN 61000-6-4:2007
Resistencia a la perturbación	EN 61000-6-2:2005
Resistencia a choques	DIN EN 60068-2-27, 100 g, 6 ms
Resistencia a las vibraciones	DIN EN 60068-2-6, 10 g, 10 ... 2000 Hz

Autorizaciones y Certificados

Datos técnicos

Autorización UL	cULus Listed, General Purpose, Class 2 Power Source
Autorización CCC	Los productos cuya tensión de trabajo máx. ≤36 V no llevan el marcado CCC, ya que no requieren aprobación.
Condiciones ambientales	
Temperatura de trabajo	-40 ... 85 °C (-40 ... 185 °F)
Temperatura de almacenaje	-40 ... 85 °C (-40 ... 185 °F)
Humedad del aire relativa	98 % , sin aturdimiento
Datos mecánicos	
Material	Carcasa: Aluminio, recubierto de polvo Brida: Aluminio Onda: Acero inoxidable
Masa	aprox. 700 g
Velocidad de rotación	máx. 12000 min ⁻¹
Momento de inercia	30 gcm ²
Momento de arranque	≤ 3 Ncm (Versión sin anillo-retén)
Carga sobre el eje	
Axial	40 N
Radial	80 N

Accesorios

	9203	Brida angular
	V1SD-G-ABG-PG9	Conector macho M12 recto con codificación D, 4 pines, para cables de 5 a 8 mm de diámetro, apantallado, montaje en campo
	V1SD-G-2M-PUR-ABG-V45-G	Cable de conexión, M12 sobre RJ-45, cable de PUR 4 polos, CAT5e
	V15-G-YE2M-PVC	Conector hembra, M12, 5 polos, cable PVC
	9300	Soporte de montaje para servobrida
	V15-G-YE5M-PVC	Conector hembra, M12, 5 polos, cable PVC
	V15-G-PG9	Conector hembra M12 recto con codificación A, 5 pines, para cables de 6 a 8 mm de diámetro, montaje en campo
	MBT-36ALS	Soporte de montaje de resorte con un diámetro de 36 mm.

Fecha de publicación: 2022-12-12 Fecha de edición: 2022-12-12 : t163531_spa.pdf

Conexión

Conexión	Conector M12 x 1, 4 polos, codificación A	Terminal de equipo M12 x 1, 4 polos, codificación D
1	Tensión de trabajo +U _B	Tx +
2	-	Rx +
3	0 V	Tx -
4	-	Rx -

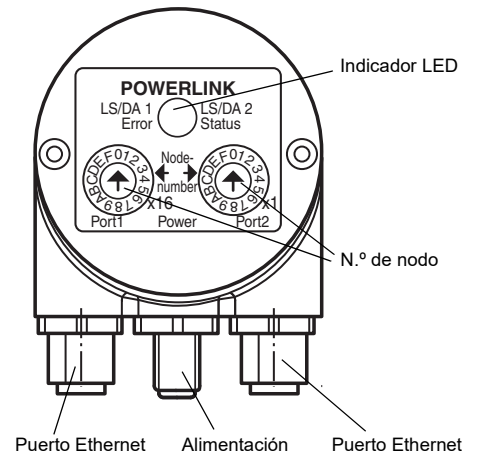
Indicación

LED para el puerto HUB

LED	Color	Estado	Significado
LS/DA 1	verde	encendido	LINK activo para el puerto HUB 1
		parpadeante	Actividad en el puerto HUB 1
LS/DA 2	verde	encendido	LINK activo para el puerto HUB 2
		parpadeante	Actividad en el puerto HUB 2

LED para Powerlink

LED	Color	Estado	Significado
Error	rojo	encendido	- número de nodo no permitido - error de comunicación interna - desbordamiento/insuficiencia del búfer - colisión - Error CRC - Pérdida de SoC
		apagado	sin error
Estado	verde	apagado	no activo
		intermitente	Modo Ethernet básico
		parpadea 1 vez	prefuncionamiento 1
		parpadea 2 veces	prefuncionamiento 2
		parpadea 3 veces	listo para funcionar
		encendido	Operativo
		parpadeante	Detenido



Ajuste del número de nodo

El ajuste del número de nodo controlado se consigue con 2 interruptores hexadecimales x16 y x1. El rango de números de nodo permitido es de 1 ... 239. El número de nodo ajustado se calcula de la siguiente forma:
 Número de nodo = Valor decimal_[interruptor x16] x 16 + Valor decimal_[interruptor x1] x 1

Ejemplo:

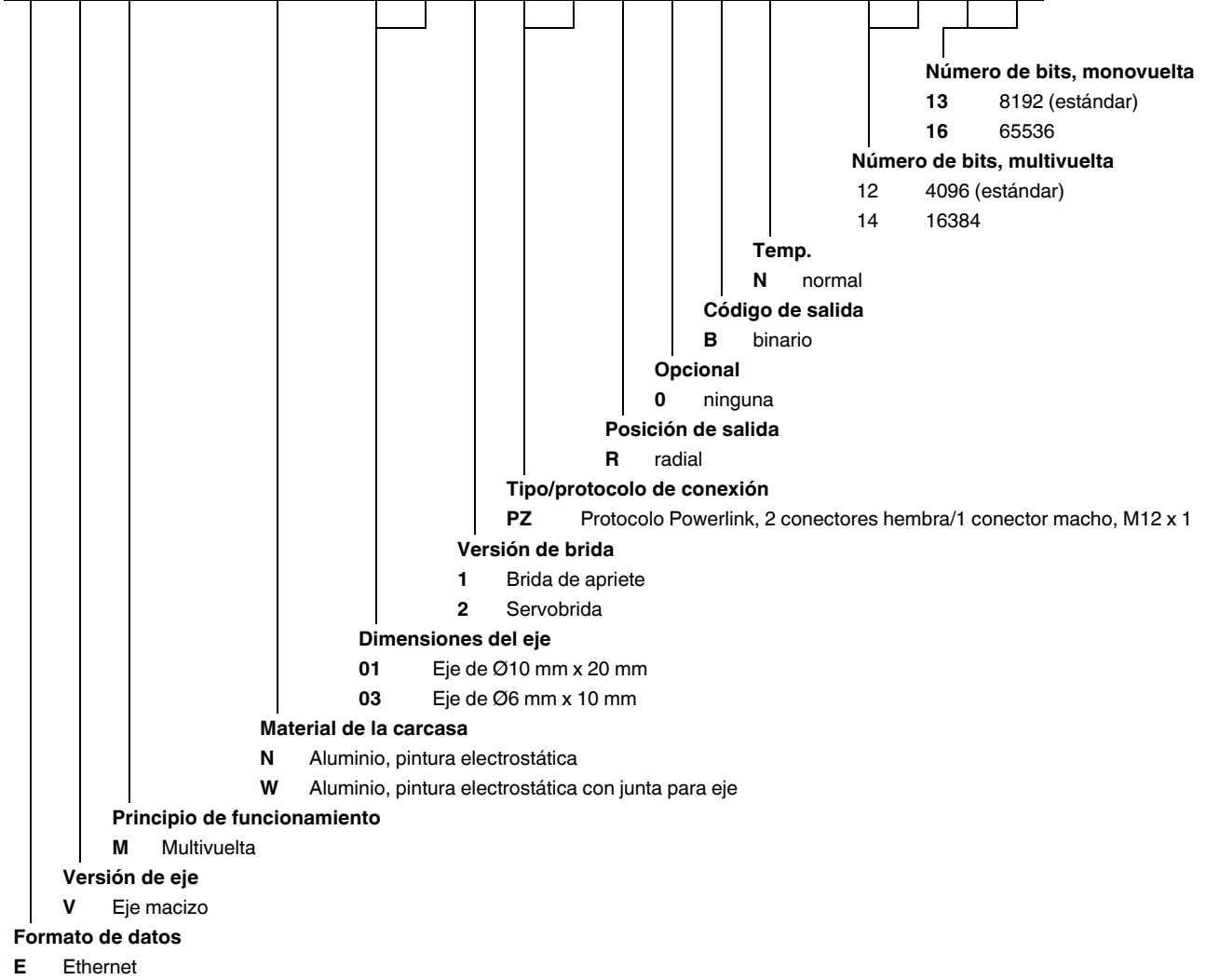
[interruptor x16] = A, [interruptor x1] = 5
 A_{hex} = 10_{dec} x 16 = 160 + 5 = 165

Código de tipo

Fecha de publicación: 2022-12-12 Fecha de edición: 2022-12-12 : t163531_spa.pdf

Código de pedido

E V M 5 8 N - P Z R 0 B N -



Fecha de publicación: 2022-12-12 Fecha de edición: 2022-12-12 : tt163531_spa.pdf