

Klemmenkästen und Verteiler Ex e / Ex i mit Drainagekanal, Edelstahl

FXLS*.T

- Gehäuse aus Edelstahl
- Montage in Zone 1, Zone 2, Zone 21 und Zone 22
- Montage in Class I, II, Division 2
- Montage in Class I Zone 1 und Class II Zone 22
- Ex-eb-, Ex-ia- und Ex-tb-zugelassen
- 16 Gehäusegrößen verfügbar
- Dichtungskante mit Drainagekanal
- Konfiguration der Klemmen, Kabeleingänge und Typ der Kabelverschraubungen wie spezifiziert
- Bis zu 3 Flanschplatten
- Großes Zubehör-Portfolio erhältlich

Klemmenkästen und Verteiler Ex e / Ex i mit Drainagekanal, Edelstahl



Funktion

Die vielseitigen Klemmenkästen der FXLS-Serie können flexibel mit Klemmen und Kabelverschraubungen ausgestattet werden. Die Gehäuse bestehen aus Edelstahl 316L mit elektropolierter Oberfläche. Diese bietet eine hervorragende Resistenz gegen Anlaufen und Korrosion. Die Klemmenkästen sind besonders für den Einsatz in Bereichen mit hohen Hygieneanforderungen geeignet, wie sie in pharmazeutischen Produktionsanlagen sowie in der Nahrungs- und Genussmittelindustrie vorliegen. Die Gehäuse sind mit einem Drainagekanal ausgestattet. Dadurch wird beim Öffnen des Deckels das Eindringen von Verschmutzung, Staub oder Feuchtigkeit verhindert. Verdeckte Scharniere erleichtern das Öffnen des Gerätes. Hochwertige Komponenten und Materialien erlauben den Einsatz der Klemmenkästen in Umgebungstemperaturen zwischen -50 °C und +120 °C. Optionen zur Konfiguration von Klemmen und Kabelverschraubungen siehe folgende Seiten. Für weitere Ausstattungsmöglichkeiten wenden Sie sich bitte an Ihren Pepperl+Fuchs-Repräsentanten.

Typenschlüssel

Gehäusotyp

FXL Metallgehäuse mit Drainagekanal

Material

S Edelstahl

Gehäusegröße

1 ... 11 siehe Tabelle Abmessungen

Zündschutzart

- 1** Ex e, Ex tb
- 2** U Komponenten-zertifiziert
- 3** Ex ia, Ex tb
- 5** Ex ia / Ex e, Ex tb

Flanschplatte(n) an Seite

- 0** keine
- 1** Fläche B
- 3** Flächen B, C, D

Gehäusetiefe

Standard, siehe Tabelle Abmessungen

D erhöhte Tiefe

Ausführung

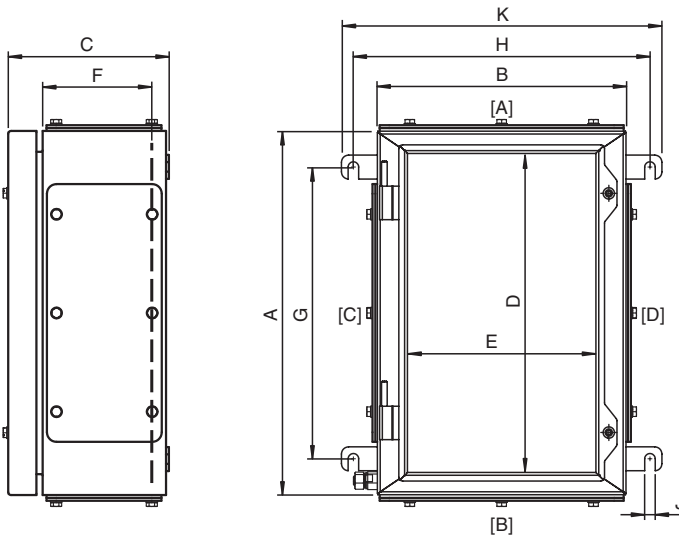
- T** Klemmenkasten
- U** Leergehäuse

Variantennummer

Cxxxxxx - konfiguriertes Gerät

Yxxxxxx - kundenspezifisch konstruiertes Gerät

FXL	S	3	3	1	D	.T	-Yxxxxxx
Beispiel: Klemmenkasten Größe 3 mit erhöhter Tiefe, für eigensichere Stromkreise, Flanschplatte an unterer Fläche, Edelstahl							



Typenschlüssel

Abmessungen siehe Tabelle technische Daten.

Abbildung und Zeichnung sind allgemeingültig für diesen Gerätetyp und können von der spezifischen Variante abweichen.

Legende	
A	Höhe
B	Breite
C	Tiefe
D	Innenmaß Höhe
E	Innenmaß Breite
F	Innenmaß Tiefe bis Oberfläche Montageplatte
G	Abstand Befestigungsbohrungen, vertikal
H	Abstand Befestigungsbohrungen, horizontal
J	Durchmesser Befestigungsbohrungen
K	Maximales Außenmaß mit Befestigungslaschen
[A] ... [D]	Flächen für Kabeleinführungen

Technische Daten

Elektrische Daten	
Betriebsspannung	1100 V AC / DC max. , abhängig von Größe für ATEX / IECEx 600 V AC / DC max. für nordamerikanische Zulassungen
Betriebsstrom	350 A max. , abhängig von Größe und Zertifizierung
Mechanische Daten	
Gehäusedeckel	komplett abnehmbar , verdeckte Scharniere
Befestigung Deckel	Edelstahl-Sechskantschrauben A4 (V4A) , siehe Datentabelle
Deckeldichtung	robustes Silikongummi, einteilig
Schutzart	IP66 , Typ 4X
Kabeleingang	siehe Datentabelle
Klemmenbestückung	
Anzahl Hutschienen	siehe Datentabelle
Klemmentyp	Standard siehe PDF-Datenblatt, andere Klemmentypen optional
Klemmenanzahl pro Hutschiene	siehe Datentabelle
Material	
Umgehäuse	1,5 mm AISI 316L, (1.4404) Edelstahl
Flanschplatte	3 mm AISI 316L, (1.4404) Edelstahl
Finish	elektropoliert
Masse	siehe Datentabelle gültig für leeres Gehäuse, Zunahme durch eingebaute Komponenten
Abmessungen	siehe Datentabelle
Erdung	interner/externer M10-Messing-Erdungsbolzen interner M6-Edelstahl-Erdungsbolzen, verschweißt am Deckel interner M6-Edelstahl-Erdungsbolzen, verschweißt am Gehäusekörper
Umgebungsbedingungen	
Umgebungstemperatur	-40 ... 40 °C (-40 ... 104 °F) , optional -50 ... 120 °C (-58 ... 248 °F)
Daten für den Einsatz in Verbindung mit explosionsgefährdeten Bereichen	
EU-Baumusterprüfbescheinigung	CML 16 ATEX 3008X
Kennzeichnung	⊕ II 2 GD Ex eb IIC T* Gb, Ex db eb IIC T* Gb, Ex tb IIIC T** Db oder Ex ia IIC T* Gb, Ex tb IIIC T** Db oder Ex eb IIC T* Gb, Ex ia IIC T* Gb, Ex tb IIIC T** Db T6/T80 °C @ Ta +40 °C T5/T95 °C @ Ta +55 °C T4/T125 °C @ Ta +85 °C T3/T160 °C @ Ta +120 °C
Maximale Verlustleistung	siehe Datentabelle
Internationale Zulassungen	
IECEx-Zulassung	IECEx CML 16.0007X

Veröffentlichungsdatum: 2023-08-18 Ausgabedatum: 2023-08-18 Dateiname: t164622_ger.pdf

Beachten Sie „Allgemeine Hinweise zu Pepperl+Fuchs-Produktinformationen“.

Pepperl+Fuchs-Gruppe
www.pepperl-fuchs.com

USA: +1 330 486 0002
pa-info@us.pepperl-fuchs.com

Deutschland: +49 621 776 2222
pa-info@de.pepperl-fuchs.com

Singapur: +65 6779 9091
pa-info@sg.pepperl-fuchs.com

 PEPPERL+FUCHS

Technische Daten

UKCA-Zulassung	CML 21 UKEX 41104X
ETL-Zulassung	
ETL-Zertifikat	Intertek 5003368
Zugelassen für	Class I und II, Division 2 Class I, Zone 2, Class II, Zone 22
cETLus	nach UL 508A , UL 698A , UL 121201
Umgebungstemperatur	-50 ... 60 °C (-58 ... 140 °F)
CCoE-Zulassung	PESO A/P/HQ/MH/104/4900 (P386871)
IA-Zulassung	MASC S/18-0004X
CCC-Zulassung	2020322303002519
Konformität	
Schutzart	EN60529 und UL 50 / UL 50E
CE-Kennzeichnung	0102
Allgemeine Informationen	
Bestellinformationen	Dieser Klemmenkasten wird vollständig bestückt und betriebsbereit ausgeliefert. Für Details zur Konfigurierung wenden Sie sich bitte an unseren Kundenservice.
Ergänzende Informationen	Beachten Sie, soweit zutreffend, die EG-Baumusterprüfbescheinigungen, Konformitätsaussagen, Konformitätserklärungen, Konformitätsbescheinigungen und Betriebsanleitungen. Diese Informationen finden Sie unter www.pepperl-fuchs.com .
Zubehör	
Optionales Zubehör	Montageplatte interner/externer M10-Edelstahl-Erdungsbolzen interner M6-Edelstahl-Erdungsbolzen, verschweißt am Deckel interner M6-Edelstahl-Erdungsbolzen, verschweißt an unterer Flanschplatte Vorreiberverschlüsse Graviertes Beschriftungsschild, Kunststoff Graviertes Beschriftungsschild, Edelstahl Koloriertes Beschriftungsschild, Edelstahl

Abmessungen und Gehäusedetails

Typ	Außenmaß [mm]				Innenmaß [mm]			Befestigung [mm]			Masse circa [kg]	Deckelschrauben			Max. Verlustleistung [W]
	A	B	C	K	D	E	F	G	H	J		Mx	Anz.	T [Nm]	
FXLS1*.T	229	152	145	227	182.5	85.5	109	154	202	11	4,2	M6	2	2	15,0
FXLS2*.T	260	260	165	335	213	193	129	185	310	11	5,8	M6	2	2	15,0
FXLS2*D.T	260	260	215	335	213	193	130	185	310	11	6,3	M6	2	2	15,0
FXLS3*.T	306	306	165	381	259	239	129	231	356	11	8,0	M6	2	2	21,0
FXLS3*D.T	306	306	215	381	259	239	179	231	356	11	8,8	M6	2	2	21,0
FXLS4*.T	380	260	165	335	333	193	129	305	310	11	8,3	M6	2	2	15,0
FXLS4*D.T	380	260	215	335	333	193	179	305	310	11	9,1	M6	2	2	15,0
FXLS5*.T	458	382	165	457	411	315	129	383	432	11	12,0	M6	2	2	29,0
FXLS5*D.T	458	382	215	457	411	315	179	383	432	11	13,0	M6	2	2	29,0
FXLS6*.T	480	480	165	555	433	413	129	405	530	11	14,0	M6	2	2	30,0
FXLS6*D.T	480	480	215	555	433	413	179	405	530	11	16,0	M6	2	2	30,0
FXLS7*.T	500	350	165	425	453	283	129	425	400	11	12,0	M6	3	2	21,0
FXLS7*D.T	500	350	215	425	453	283	179	425	400	11	13,0	M6	3	2	21,0
FXLS8*.T	620	450	165	525	573	383	129	545	500	11	16,0	M6	3	2	30,0
FXLS8*D.T	620	450	215	525	573	383	179	545	500	11	18,0	M6	3	2	30,0
FXLS9*.T	762	508	165	583	715	442	129	687	558	11	20,0	M6	3	2	41,7
FXLS9*D.T	762	508	215	583	715	442	179	687	558	11	22,0	M6	3	2	41,7
FXLS10*.T	914	610	215	685	867	543	179	839	660	11	30,0	M6	3	2	93,4
FXLS10*D.T	914	610	315	685	867	543	279	839	660	11	33,0	M6	3	2	93,4
FXLS11*.T	1177	777	225	852	1130	710	189	1102	827	11	45,0	M6	6	2	100,0
FXLS11*D.T	1177	777	315	852	1130	710	279	1102	827	11	49,0	M6	6	2	100,0

T = Anzugsdrehmoment Deckelschrauben [Nm]

Gewichtsangabe für leeres Gehäuse, Zunahme durch Klemmeinbauten und Kabelverschraubungen ist zu beachten

Klemmenbestückung mit Standardklemmen, maximale Anzahl

Typ	Hutschienen vertikal				Hutschienen horizontal				Klemmentyp	Klemmenkapazität [mm²]
	Anzahl Hutschienen	Nutzbare Länge pro Schiene [mm]	Klemmen pro Schiene	Klemmen gesamt	Anzahl Hutschienen	Nutzbare Länge pro Schiene [mm]	Klemmen pro Schiene	Klemmen gesamt		
FXLS1*.T	1	115	22	22	1	50	9	9	WDU	2,5
FXLS2*.T	2	170	32	64	2	165	31	62	WDU	2,5
FXLS2*D.T	2	170	32	64	2	165	31	62	WDU	2,5
FXLS3*.T	2	216	41	82	2	213	40	80	WDU	2,5
FXLS3*D.T	2	216	41	82	2	213	40	80	WDU	2,5
FXLS4*.T	2	290	55	110	2	167	32	64	WDU	2,5
FXLS4*D.T	2	290	55	110	2	167	32	64	WDU	2,5
FXLS5*.T	3	368	70	210	3	289	55	165	WDU	2,5
FXLS5*D.T	3	368	70	210	3	289	55	165	WDU	2,5
FXLS6*.T	4	390	75	300	4	387	74	296	WDU	2,5
FXLS6*D.T	4	390	75	300	4	387	74	296	WDU	2,5
FXLS7*.T	3	410	78	234	4	257	49	196	WDU	2,5
FXLS7*D.T	3	410	78	234	4	257	49	196	WDU	2,5
FXLS8*.T	3	530	101	303	5	357	68	340	WDU	2,5
FXLS8*D.T	3	530	101	303	5	357	68	340	WDU	2,5

Beachten Sie „Allgemeine Hinweise zu Pepperl+Fuchs-Produktinformationen“.

Typ	Hutschienen vertikal				Hutschienen horizontal				Klemmen- typ	Klemmen- kapazität [mm ²]
	Anzahl Hut- schienen	Nutzbare Länge pro Schiene [mm]	Klemmen pro Schiene	Klemmen gesamt	Anzahl Hut- schienen	Nutzbare Länge pro Schiene [mm]	Klemmen pro Schiene	Klemmen gesamt		
FXLS9*.T	4	672	129	516	6	415	79	474	WDU	2,5
FXLS9*D.T	4	672	129	516	6	415	79	474	WDU	2,5
FXLS10*.T	5	824	158	790	7	517	99	693	WDU	2,5
FXLS10*D.T	5	824	158	790	7	517	99	693	WDU	2,5
FXLS11*.T	6	1087	209	1254	9	684	131	1179	WDU	2,5
FXLS11*D.T	6	1087	209	1254	9	684	131	1179	WDU	2,5

Für andere Typen und Kapazitäten von Klemmen wenden Sie sich bitte an Pepperl+Fuchs

Kabeleinführungen maximale Anzahl je Größe

Typ	Fläche für Leitungseinführung		Fläche A und B					Fläche C und D				
	Fläche A und B	Fläche C und D	M20	M25	M32	M40	M50	M20	M25	M32	M40	M50
FXLS1*.T	58 x 108	58 x 108	8	5	2	2	1	8	5	2	2	1
FXLS2*.T	80 x 215	80 x 146	23	14	10	4	3	15	8	6	3	2
FXLS2*D.T	130 x 215	130 x 146	37	24	15	8	6	27	16	9	5	4
FXLS3*.T	80 x 261	80 x 185	29	17	12	5	4	21	11	8	4	3
FXLS3*D.T	130 x 261	130 x 185	47	32	18	11	8	36	20	12	7	6
FXLS4*.T	80 x 215	80 x 229	23	14	10	4	3	24	14	10	5	4
FXLS4*D.T	130 x 215	130 x 229	37	24	15	8	6	40	28	15	9	6
FXLS5*.T	80 x 337	80 x 337	38	21	16	7	5	39	21	16	7	5
FXLS5*D.T	130 x 337	130 x 337	62	40	24	14	10	62	40	24	14	10
FXLS6*.T	80 x 435	80 x 359	48	27	20	9	7	39	23	18	7	6
FXLS6*D.T	130 x 435	130 x 359	80	52	30	18	14	65	44	27	15	12
FXLS7*.T	80 x 305	80 x 379	33	20	14	6	5	42	24	18	8	6
FXLS7*D.T	130 x 305	130 x 379	53	36	21	12	10	70	44	27	15	12
FXLS8*.T	80 x 407	80 x 464	45	26	20	8	7	51	30	22	10	8
FXLS8*D.T	130 x 407	130 x 464	73	48	30	17	12	85	56	33	20	14
FXLS9*.T	80 x 464	80 x 464	51	30	22	10	8	51	30	22	10	8
FXLS9*D.T	130 x 464	130 x 464	85	56	33	20	14	85	56	33	20	14
FXLS10*.T	130 x 564	130 x 700	105	70	42	24	18	130	88	51	30	22
FXLS10*D.T	230 x 564	230 x 700	210	119	74	43	30	260	147	100	55	44
FXLS11*.T	140 x 734	140 x 900	165	113	63	39	26	204	138	75	50	32
FXLS11*D.T	230 x 734	230 x 900	270	154	105	57	40	340	196	132	72	56

Standardtyp Kabelverschraubung: Polyamid Ex e

Für andere Typen von Kabelverschraubungen und Kombination unterschiedlicher Größen wenden Sie sich bitte an Pepperl+Fuchs

Veröffentlichungsdatum: 2023-08-18 Ausgabedatum: 2023-08-18 Dateiname: t164622_ger.pdf

Beachten Sie „Allgemeine Hinweise zu Pepperl+Fuchs-Produktinformationen“.