



Lösungen Ex-d-IIB oder CID1 / CIID1 basierend auf Aluminium-Gehäusen

EJB*

- Gehäuse aus kupferfreiem Aluminium
- Geeignet für den Einsatz in Zone 1, Zone 2, Zone 21 und Zone 22
- Geeignet für den Einsatz in Class I, II Division 1
- Ex-d- und Ex-tb-zertifiziert
- Gasgruppe IIB+H₂
- Schutzart IP66 oder IP66 / IP67, NEMA Type 4X
- Viele Größen und Ausführungsvarianten von Gehäusen
- Konfiguration der Bedienelemente, Anzahl der Kabeleinführungen und Typ der Kabelverschraubungen wie spezifiziert
- Integration von elektrischen Komponenten und Bedienelementen gemäß Spezifikation
- Auswahl an Sichtfenstern für Überwachungsinstrumente

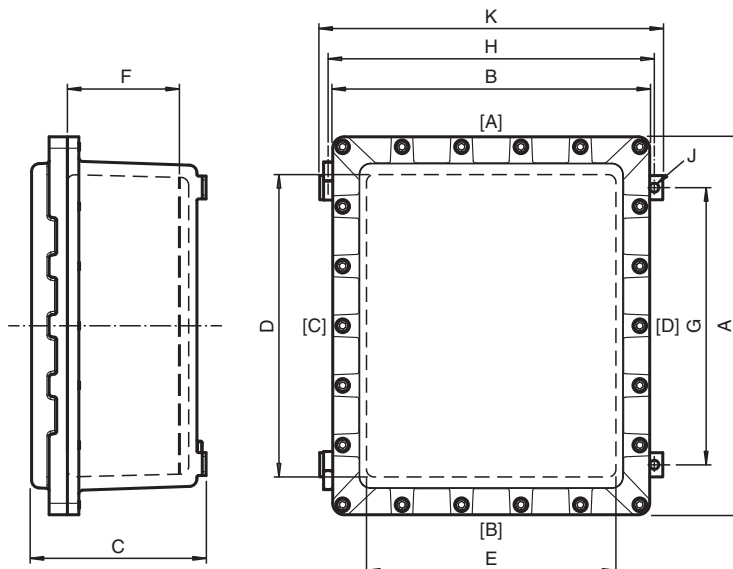
Lösungen Ex-d-IIB oder CID1 / CIID1 basierend auf Aluminium-Gehäusen



Funktion

Die Gehäuseserie EJB bietet die optimale Basis für applikations-spezifische Konfigurationen von druckfest gekapselten Klemmenkästen, Steuerkästen sowie Steuerungen und Verteilungen. Die Gehäuse sind zertifiziert nach Ex d IIB+H₂ und Ex tb sowie "explosion-proof". Sie stehen in vielen Größen zur Verfügung, eine große Auswahl an Bedienelementen und Überwachungsfunktionen kann integriert werden. Sie sind aus kupferfreiem korrosionsresistentem Aluminium gefertigt. Diese Widerstandsfähigkeit sowie die hohe Flexibilität in der Ausstattung erlaubt den Einsatz in nahezu allen Industriebereichen. Unterschiedliche Sichtfenster erlauben den Einbau von beliebigen Überwachungsinstrumenten. Elektrische Komponenten können gemäß Kundenspezifikation integriert werden.

Abmessungen



Veröffentlichungsdatum: 2024-03-05 Ausgabedatum: 2024-03-05 Dateiname: t164865_ger.pdf

Beachten Sie „Allgemeine Hinweise zu Pepperl+Fuchs-Produktinformationen“.

Pepperl+Fuchs-Gruppe
www.pepperl-fuchs.com

USA: +1 330 486 0002
pa-info@us.pepperl-fuchs.com

Deutschland: +49 621 776 2222
pa-info@de.pepperl-fuchs.com

Singapur: +65 6779 9091
pa-info@sg.pepperl-fuchs.com

PEPPERL+FUCHS

Abmessungen

Abmessungen siehe Tabelle technische Daten.
 Reale Werte können leicht variieren aufgrund von Fertigungstoleranzen.
 Abmessungen sind gültig nur für Standardgehäuse und IP66-Varianten.
 Abbildung und Zeichnung sind allgemeingültig für diesen Gerätetyp und können von der spezifischen Variante abweichen.

Legende	
A	Höhe
B	Breite
C	Tiefe
D	Innenmaß Höhe
E	Innenmaß Breite
F	Innenmaß Tiefe bis Oberfläche Montageplatte
G	Abstand Befestigungsbohrungen, vertikal
H	Abstand Befestigungsbohrungen, horizontal
J	Durchmesser Befestigungsbohrungen
K	Maximales Außenmaß der Befestigungslaschen
[A] ... [D]	Flächen für Kabeleinführungen

Technische Daten

Elektrische Daten	
Betriebsspannung	1500 V DC / 1000 V AC max. für ATEX / IECEx 600 V AC / DC max. für nordamerikanische Zulassungen
Betriebsstrom	1600 A max.
Mechanische Daten	
Gewindetyp	metrisch ISO Steigung 1,5 mm oder NPT ANSI ASME B1.20.1
Gehäusedeckel	abnehmbar , optional mit Scharnieren
Befestigung Deckel	Edelstahl-Zylinderkopfschraube mit Innensechskant
Schrauben	siehe Datentabelle
Material Schrauben	rostfreier Stahl
Streckspannung	min. 450 N/mm ² für ATEX / IECEx , 100.000 PSI für nordamerikanische Zulassungen
Deckeldichtung	keine, O-Ring für IP66/67
Fett für Zünddurchschlagsweg	Greasil MS4 oder NEVER SEEZ, seewasserbeständig
Schutzart	IP66 (IP66/67 mit O-Ring) , NEMA Type 4, 4X, 7, 9
Kabeleingang	siehe Datentabelle
Material	
Umgehäuse	Aluminiumlegierung
Glas	temperaturbeständiges Glas
Finish	epoxidbeschichtet RAL 7005 (grau)
O-Ring	Silikon
Masse	siehe Datentabelle gültig für leeres Gehäuse, Zunahme durch eingebaute Komponenten
Abmessungen	siehe Datentabelle Werte können leicht variieren aufgrund Guß- und Fertigungstoleranzen Abmessungen sind gültig nur für Standardgehäuse und IP66-Varianten
Befestigung	siehe Datentabelle
Erdung	M6 externe Erdungspunkte
Umgebungsbedingungen	
Umgebungstemperatur	-50 ... 60 °C (-58 ... 140 °F) abhängig von eingebauten Komponenten
Daten für den Einsatz in Verbindung mit explosionsgefährdeten Bereichen	
EU-Baumusterprüfbescheinigung	INERIS 14 ATEX 0022X INERIS 14 ATEX 9010U

Veröffentlichungsdatum: 2024-03-05 Ausgabedatum: 2024-03-05 Dateiname: t164865_ger.pdf

Beachten Sie „Allgemeine Hinweise zu Pepperl+Fuchs-Produktinformationen“.

 Pepperl+Fuchs-Gruppe
 www.pepperl-fuchs.com

 USA: +1 330 486 0002
 pa-info@us.pepperl-fuchs.com

 Deutschland: +49 621 776 2222
 pa-info@de.pepperl-fuchs.com

 Singapur: +65 6779 9091
 pa-info@sg.pepperl-fuchs.com


PEPPERL+FUCHS

Technische Daten

Kennzeichnung	Ⓢ II 2 GD Ex db IIB+H ₂ T* Gb Ex tb IIIC T** °C Db T6/T85 °C T5/T100 °C T4/T135 °C T3/T200 °C abhängig von Konfiguration, Umgebungstemperatur und eingebauter Verlustleistung
Maximale Verlustleistung	siehe Datentabelle maximale Verlustleistung bei T4/+40 °C Gehäuse ohne Sichtfenster
Internationale Zulassungen	
UL-Zulassung	
Zugelassen für	Class I, Division 1, Groups B, C, D Class II, Division 1, Groups E, F, G Type 4, 4X, 7, 9
cULus	Leeres Gehäuse E482035 , UL 50E , UL 1203 , CSA C22.2, No. 25, 30
cETLus	Steuerungen E5003368
Umgebungstemperatur	-25 ... 60 °C (-13 ... 140 °F)
IECEX-Zulassung	IECEX INE 14.0029X IECEX INE 14.0028U
UKCA-Zulassung	CML 21 UKEX 1424X CML 21 UKEX 1425U
ECAS-Zulassung	22-09-51655/E22-09-051712/NB0002
CCC-Zulassung	2020322303002546
Weitere Zulassungen	auf Anfrage verfügbar
Konformität	
Schutzart	EN60529 und UL 50 / UL 50E
CE-Kennzeichnung	0080 oder 0102, siehe Typenschild
Allgemeine Informationen	
Bestellinformationen	Diese Lösung wird vollständig bestückt und betriebsbereit ausgeliefert. Für Details zur Konfigurierung wenden Sie sich bitte an unseren Kundenservice.
Ergänzende Informationen	Beachten Sie, soweit zutreffend, die EG-Baumusterprüfbescheinigungen, Konformitätsaussagen, Konformitätserklärungen, Konformitätsbescheinigungen und Betriebsanleitungen. Diese Informationen finden Sie unter www.pepperl-fuchs.com .

Typenschlüssel

1	2	3	4	5	6	7	8				
EJB	*	**	.	**	.	*	.	**	-	*	****
EJB		17Q	.	W1	.	D	.	CP	-	Y	0001

Beispiel: EJB17Q.W1.D.CP-Y0001

Steuerung EJB Größe 17Q aus Aluminium, rechteckiges Sichtfenster Typ 1, ohne eigensichere Stromkreise

1	Gehäusotyp
EJB	Gehäuse Ex d IIB+H ₂
2	Material
	kupferfreies Aluminium
3	Gehäusegröße
0 ... 20A	siehe Tabelle Abmessungen
4	Sichtfenster
	ohne Sichtfenster
W ...	rechteckiges Sichtfenster mit Typangabe
WG ...	rundes Sichtfenster mit Typangabe
5	Stromkreise
D	ohne eigensichere Stromkreise
I	eigensichere Stromkreise integriert
6	Applikationstyp
U	leeres Gehäuse
T	Klemmenkasten ATEX / IECEx

Typenschlüssel

6	Applikationstyp
TD1	Klemmenkasten UL Class 1, Division 1 / Class 2, Division 1
CP	Steuerung ATEX / IECEX
CPD1	Steuerung UL Class 1, Division 1 / Class 2, Division 1
CS	Steuerkasten ATEX / IECEX
CSD1	Steuerkasten UL Class 1, Division 1 / Class 2, Division 1
DB	Verteilung
DMT	Elektronisches Erdungssystem
MS	Motorstarter
PS	Lasttrennschalter
RIO	Remote I/O Feldstation
IFS	Lösungen mit Trennbarrieren
FJB	Lösungen mit Feldbustechnik
OS	Lösungen mit optischen Komponenten
Q40	Konstruktion nach Kundenspezifikation (Q40)

7	Variante
S	Standardgerät
C	konfiguriertes Gerät
Y	kundenspezifisch konstruiertes Gerät

8	Variantennummer
xxxx	fortlaufende Nummer

Abmessungen und Gehäusedetails

Typ	Außenmaß [mm]				Innenmaß [mm]			Befestigung [mm]			Masse [kg]	Deckel-schrauben		Nord-ameri-kanische Zulassung	Max. Verlust-leistung bei T4/+40 °C [W]
	A	B	C	K	D	E	F	G	H	J		Mx	Anz.		
EJB0*	200	136	150	128	140	75	115	133	108	8	3,8	M6	6	x	51
EJB2A*	220	220	159	226	162	162	130	157	206	8	6,4	M6	8	-	104
EJB4A*	265	225	180	226	200	160	136	188	206	8	8,5	M8	10	x	125
EJB6A*	332	232	172	216	250	150	133	230	196	8	9,8	M8	10	-	139
EJB8*	390	290	182	270	300	200	131	282	250	10	15,7	M8	14	-	192
EJB8A*	390	290	204	270	300	200	153	282	250	10	16,6	M8	14	x	211
EJB8B*	390	290	237	270	300	200	186	282	250	10	17,9	M8	14	x	236
EJB9A*	412	242	186	226	330	160	139	312	206	8	14,2	M8	14	-	185
EJB9B*	412	242	258	226	330	160	211	312	206	8	16,8	M8	14	-	238
EJB10A*	468	358	215	350	370	260	165	345	320	9	25,1	M8	16	x	305
EJB10B*	468	358	265	350	370	260	215	345	320	9	28,7	M8	16	x	353
EJB11A*	498	418	225	415	400	320	173	363	385	10	32,0	M10	22	x	383
EJB11B*	498	418	276	415	400	320	218	363	385	10	37,0	M10	22	x	432
EJB15*	580	430	226	460	500	350	172	460	430	11	40,8	M10	20	-	481
EJB15A*	580	430	282	460	500	350	221	460	430	11	52,0	M10	20	x	540
EJB17*	676	503	269	494	570	397	198	538	464	11	56,0	M10	22	-	745
EJB17A*	676	503	389	494	570	397	317	538	464	11	67,0	M10	22	-	746
EJB17Q*	630	630	368	613	500	500	278	453	583	11	94,0	M12	24	x	593
EJB18A*	750	537	303	535	640	427	213	509	505	11	85,0	M12	24	x	707
EJB18B*	750	537	408	535	640	427	318	509	505	11	100,0	M12	24	x	864
EJB20*	935	685	353	670	805	555	247	668	630	14	167,0	M16	32	-	1616
EJB20A*	935	685	500	670	805	555	393	668	630	14	195,0	M16	32	-	1616

Gewichtsangabe für leeres Gehäuse, Zunahme durch Einbauten und Kabelverschraubungen ist zu beachten
 Abmessungen sind gültig nur für Standardgehäuse und IP66-Varianten

Veröffentlichungsdatum: 2024-03-05 Ausgabedatum: 2024-03-05 Dateiname: t164865_ger.pdf

Beachten Sie „Allgemeine Hinweise zu Pepperl+Fuchs-Produktinformationen“.

Pepperl+Fuchs-Gruppe
 www.pepperl-fuchs.com

USA: +1 330 486 0002
 pa-info@us.pepperl-fuchs.com

Deutschland: +49 621 776 2222
 pa-info@de.pepperl-fuchs.com

Singapur: +65 6779 9091
 pa-info@sg.pepperl-fuchs.com

