

Ex-d-IIC-Lösungen basierend auf GUB-Aluminium-Gehäusen

GUB*

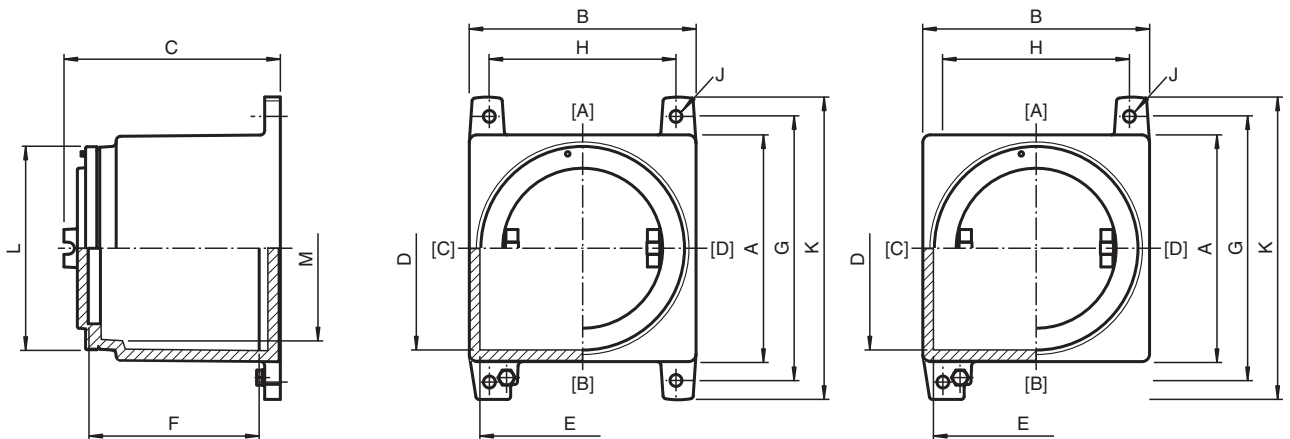
- Aluminiumlegierung
- Montage in Zone 1, Zone 2, Zone 21 und Zone 22
- Ex-d- und Ex-tb-zertifiziert
- Gasgruppe IIC
- Viele Größen und Ausführungsvarianten von Gehäusen
- Integration von elektrischen Komponenten und Bedienelementen gemäß Spezifikation
- Konfiguration der Bedienelemente, Anzahl der Kabeleinführungen und Typ der Kabelverschraubungen wie spezifiziert
- Sichtfenster aus temperaturbeständigem Glas
- Schutzart IP66 oder IP66 / IP67



Funktion

Die Gehäuseserie GUB bietet die optimale Basis für applikations-spezifische Konfigurationen von druckfest gekapselten Klemmenkästen sowie Steuerungen und Verteilungen. Die Gehäuse sind zertifiziert nach Ex d IIC und Ex tb und stehen in vielen Größen und Ausführungen zur Verfügung. Sie sind aus kupferfreiem korrosionsresistentem Aluminium gefertigt. Diese Widerstandsfähigkeit sowie die hohe Flexibilität in der Ausstattung ermöglicht effiziente Systemlösungen für nahezu alle Industriebereiche bis hin zu Offshore-Anwendungen. Eine große Auswahl an Sichtfenstern erlaubt den Einsatz von beliebigen Überwachungsfunktionen. Elektrische Komponenten können gemäß Kundenspezifikation integriert werden.

Abmessungen



Veröffentlichungsdatum: 2024-09-02 Ausgabedatum: 2024-09-02 Dateiname: t164870_ger.pdf

Beachten Sie „Allgemeine Hinweise zu Pepperl+Fuchs-Produktinformationen“.

Pepperl+Fuchs-Gruppe
www.pepperl-fuchs.com

USA: +1 330 486 0002
pa-info@us.pepperl-fuchs.com

Deutschland: +49 621 776 2222
pa-info@de.pepperl-fuchs.com

Singapur: +65 6779 9091
pa-info@sg.pepperl-fuchs.com

PF PEPPERL+FUCHS

Abmessungen

Abmessungen siehe Tabelle technische Daten.
 Reale Werte können leicht variieren aufgrund von Fertigungstoleranzen.
 Abmessungen sind gültig nur für Standardgehäuse und IP66-Varianten.
 Abbildung und Zeichnung sind allgemeingültig für diesen Gerätetyp und können von der spezifischen Variante abweichen.

Legende	
A	Höhe
B	Breite
C	Tiefe
D	Innenmaß Höhe
E	Innenmaß Breite
F	Innenmaß Tiefe bis Oberfläche Montageplatte
G	Abstand Befestigungsbohrungen, vertikal
H	Abstand Befestigungsbohrungen, horizontal
J	Durchmesser Befestigungsbohrungen
K	Maximales Außenmaß der Befestigungslaschen
L	Durchmesser Schraubdeckel
L	Durchmesser rundes Sichtfenster (nur bei Varianten mit Sichtfenster)
M	Durchmesser Montageöffnung
[A] ... [D]	Flächen für Kabeleinführungen

Technische Daten

Elektrische Daten	
Betriebsspannung	1500 V DC / 1000 V AC max.
Betriebsstrom	empfohlen: 1600 A max.
Mechanische Daten	
Gewindetyp	metrisch ISO Steigung 1,5 mm oder NPT ANSI ASME B1.20.1
Gehäusedeckel	runder Schraubdeckel
Befestigung Deckel	Flammenweg-Gewinde
Deckeldichtung	keine, O-Ring für IP66/67
Schutzart	IP66 (IP66/67 mit O-Ring)
Kabeleingang	siehe Datentabelle
Material	
Umgehäuse	Aluminiumlegierung
Glas	temperaturbeständiges Glas
Finish	epoxidbeschichtet RAL 7005 (grau)
O-Ring	Silikon
Masse	siehe Datentabelle gültig für leeres Gehäuse, Zunahme durch eingebaute Komponenten
Abmessungen	siehe Datentabelle Werte können leicht variieren aufgrund Guß- und Fertigungstoleranzen
Befestigung	siehe Datentabelle
Erdung	M6 externe Erdungspunkte
Umgebungsbedingungen	
Umgebungstemperatur	-60 ... 60 °C (-76 ... 140 °F) abhängig von eingebauten Komponenten
Daten für den Einsatz in Verbindung mit explosionsgefährdeten Bereichen	
EU-Baumusterprüfbescheinigung	INERIS 14 ATEX 0035X INERIS 16 ATEX 9005U

Veröffentlichungsdatum: 2024-09-02 Ausgabedatum: 2024-09-02 Dateiname: t164870_ger.pdf

Beachten Sie „Allgemeine Hinweise zu Pepperl+Fuchs-Produktinformationen“.

Pepperl+Fuchs-Gruppe
www.pepperl-fuchs.com

USA: +1 330 486 0002
pa-info@us.pepperl-fuchs.com

Deutschland: +49 621 776 2222
pa-info@de.pepperl-fuchs.com

Singapur: +65 6779 9091
pa-info@sg.pepperl-fuchs.com

 PEPPERL+FUCHS

Technische Daten

Kennzeichnung	II 2 GD Ex db IIC T* Gb Ex tb IIIC T** °C Db T6/T85 °C T5/T100 °C T4/T135 °C T3/T200 °C abhängig von Konfiguration, Umgebungstemperatur und eingebauter Verlustleistung
Maximale Verlustleistung	siehe Datentabelle maximale Verlustleistung bei T4/+40 °C
Internationale Zulassungen	
IECEX-Zulassung	IECEX INE 14.0042X IECEX INE 16.0051U
UKCA-Zulassung	CML 21 UKEX 21304X CML 21 UKEX 2976U
ECAS-Zulassung	22-09-51658/E22-09-051730/NB0002
CCoE-Zulassung	PESO A/P/HQ/KA/104/6018 (P558877)
CCC-Zulassung	2023122303116246
Weitere Zulassungen	auf Anfrage verfügbar
Konformität	
Schutzart	EN 60529
CE-Kennzeichnung	0080 oder 0102, siehe Typenschild
Allgemeine Informationen	
Bestellinformationen	Diese Lösung wird vollständig bestückt und betriebsbereit ausgeliefert. Für Details zur Konfigurierung wenden Sie sich bitte an unseren Kundenservice.
Ergänzende Informationen	Beachten Sie, soweit zutreffend, die EG-Baumusterprüfbescheinigungen, Konformitätsaussagen, Konformitätserklärungen, Konformitätsbescheinigungen und Betriebsanleitungen. Diese Informationen finden Sie unter www.pepperl-fuchs.com .

Typenschlüssel

1	2	3	4	5	6	7	8			
GUB	*	*	*	**	.	*	**	-	****	
GUB		W	E	3	.	D	.	CP	-	Y0001

Beispiel: GUBWE3.D.CP-Y0001

Steuerung GUB Größe 3 aus Aluminium, mit Verlängerung und Sichtfenster, ohne eigensichere Stromkreise

1	Gehäusetyp
GUB	Gehäuse Ex d IIC
2	Material
	kupferfreies Aluminium
3	Sichtfenster
	ohne Sichtfenster
W	Sichtfenster
4	Gehäusevariante
	Standardvariante
E	Variante mit Verlängerung
5	Gehäusegröße
00 ... 5	siehe Tabelle Abmessungen
6	Stromkreise
D	ohne eigensichere Stromkreise
I	eigensichere Stromkreise integriert
7	Applikationstyp
U	leeres Gehäuse
T	Klemmenkasten
CP	Steuerung
CS	Steuerkasten
DB	Verteilung
DMT	Elektronisches Erdungssystem

Veröffentlichungsdatum: 2024-09-02 Ausgabedatum: 2024-09-02 Dateiname: t164870_ger.pdf

Beachten Sie „Allgemeine Hinweise zu Pepperl+Fuchs-Produktinformationen“.

Pepperl+Fuchs-Gruppe
www.pepperl-fuchs.com

USA: +1 330 486 0002
pa-info@us.pepperl-fuchs.com

Deutschland: +49 621 776 2222
pa-info@de.pepperl-fuchs.com

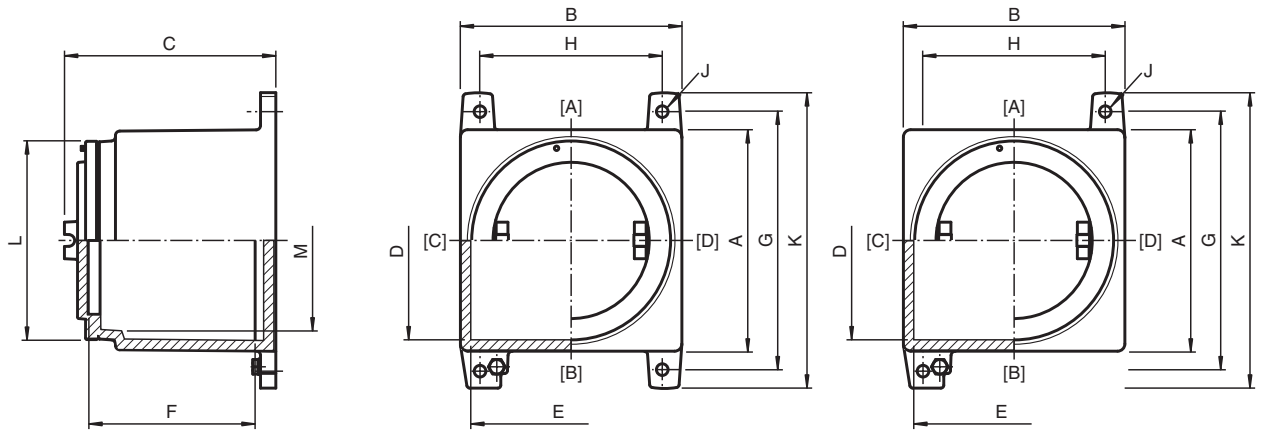
Singapur: +65 6779 9091
pa-info@sg.pepperl-fuchs.com

 PEPPERL+FUCHS

Typenschlüssel

7	Applikationstyp
MS	Motorstarter
PS	Lasttrennschalter
RIO	Remote I/O Feldstation
IFS	Lösungen mit Trennbarrieren
FJB	Lösungen mit Feldbustechnik
OS	Lösungen mit optischen Komponenten
Q40	Konstruktion nach Kundenspezifikation (Q40)
8	Variantennummer
Yxxxx	fortlaufende Nummer

Abmessungen und Gehäusedetails GUB*



Typ	Außenmaß [mm]				Innenmaß [mm]			Befestigung [mm]			Durchmesser [mm]		Befestigungs-laschen Anzahl	Masse [kg]	Max. Verlustleistung bei T4/+40 °C [W]
	A	B	C	K	D	E	F	G	H	J	L	M			
GUB00*	119	119	137	166	92	92	102	145	95	8	112	97	2	2	48
GUB0*	150	150	145	200	125	125	117	178	125	8	136	114	2	3,5	78
GUB0H*	150	150	185	200	125	125	150	178	125	8	136	114	2	4,5	91
GUB1*	202	202	155	255	170	170	110	228	178	10	189	163	2	6,4	122
GUB1H*	202	202	200	255	170	170	150	228	178	10	189	163	2	7,6	143
GUB1PF*	176	176	139	220	150	150	105	196	154	10	170	147	2	6,4	95
GUB2*	250	250	160	305	225	225	112	275	232	10	231	206	4	8,5	181
GUB3*	260	260	215	310	228	228	169	285	228	10	231	206	4	11,5	222
GUB3L*	360	360	238	430	325	325	183	395	318	10	348	320	4	21	293
GUB4* (-20 °C)	450	450	305	525	410	410	227	485	410	10	437	406	4	43,5	466
GUB4*	450	450	305	525	410	410	215	485	410	10	437	406	4	53,5	466
GUB4A* (-20 °C)	450	450	235	525	410	410	157	485	410	10	437	406	4	38	400
GUB4A*	450	450	235	525	410	410	145	485	410	10	437	406	4	48	400
GUB5*	555	555	400	647	514	514	266	595	500	14	546	504	4	80	749

Gewichtsangaben für leeres Gehäuse, Zunahme durch eingebaute Komponenten ist zu beachten
 Tatsächliche Werte können variieren aufgrund Fertigungstoleranzen

Veröffentlichungsdatum: 2024-09-02 Ausgabedatum: 2024-09-02 Dateiname: t164870_ger.pdf

Beachten Sie „Allgemeine Hinweise zu Pepperl+Fuchs-Produktinformationen“.

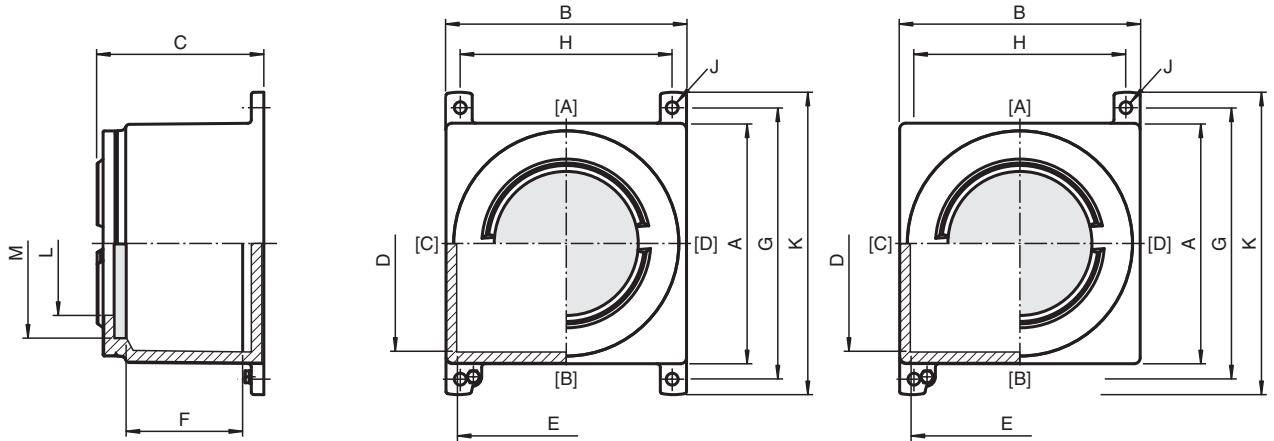
Pepperl+Fuchs-Gruppe
 www.pepperl-fuchs.com

USA: +1 330 486 0002
 pa-info@us.pepperl-fuchs.com

Deutschland: +49 621 776 2222
 pa-info@de.pepperl-fuchs.com

Singapur: +65 6779 9091
 pa-info@sg.pepperl-fuchs.com

Abmessungen und Gehäusedetails GUBW*



Typ	Außenmaß [mm]				Innenmaß [mm]			Befestigung [mm]			Durchmesser [mm]		Befestigungs-laschen Anzahl	Masse [kg]	Max. Verlustleistung bei T4/+40 °C [W]
	A	B	C	K	D	E	F	G	H	J	L	M			
GUBW00*	119	119	121	166	92	92	85	145	95	8	64	97	2	2,1	48
GUBW0*	150	150	135	200	125	125	105	178	125	8	79	114	2	3,6	78
GUBW0H*	150	150	171	200	125	125	137	178	125	8	79	114	2	4,6	91
GUBW1*	202	202	134	255	170	170	95	228	178	10	121	163	2	6,3	122
GUBW1H*	202	202	176	255	170	170	135	228	178	10	121	163	2	7,5	143
GUBW2*	250	250	140	305	225	225	93	275	232	10	160	206	4	9	95
GUBW3*	260	260	193	310	228	228	150	285	228	10	160	206	4	11	181
GUBW3L*	360	360	219	430	325	325	160	395	318	10	260	320	4	22	222
GUBW4* (-20 °C)	450	450	281	525	410	410	203	485	410	10	260	406	4	44	293
GUBW4*	450	450	281	525	410	410	203	485	410	10	260	406	4	51	466
GUBW4A* (-20 °C)	450	450	211	525	410	410	133	485	410	10	260	406	4	39	466
GUBW4A*	450	450	211	525	410	410	133	485	410	10	260	406	4	46	400
GUBW5*	555	555	400	647	514	514	275	595	500	14	260	504	4	80	749

Gewichtsangaben für leeres Gehäuse, Zunahme durch eingebaute Komponenten ist zu beachten
 Tatsächliche Werte können variieren aufgrund Fertigungstoleranzen

Veröffentlichungsdatum: 2024-09-02 Ausgabedatum: 2024-09-02 Dateiname: t164870_ger.pdf

Beachten Sie „Allgemeine Hinweise zu Pepperl+Fuchs-Produktinformationen“.

Pepperl+Fuchs-Gruppe
 www.pepperl-fuchs.com

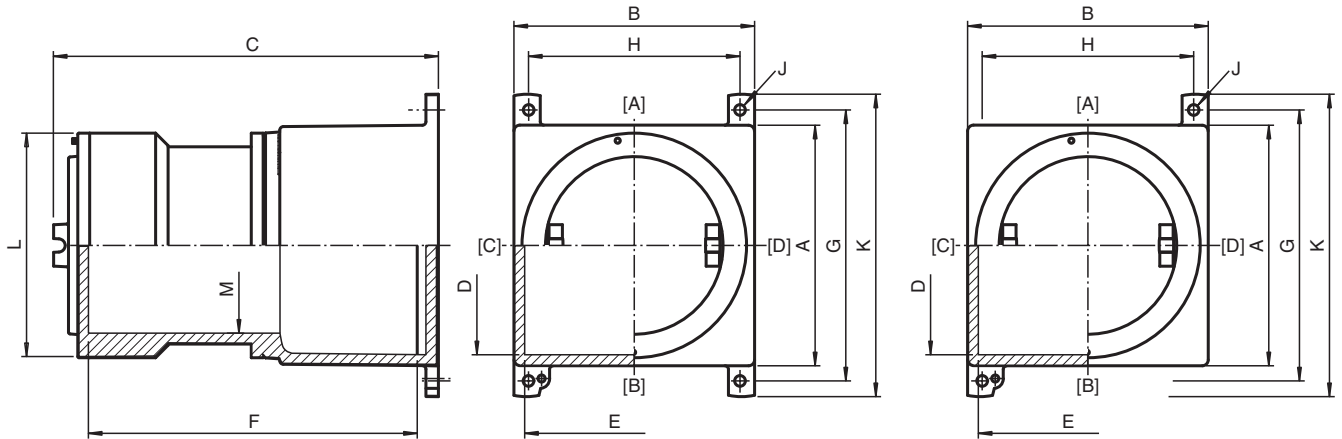
USA: +1 330 486 0002
 pa-info@us.pepperl-fuchs.com

Deutschland: +49 621 776 2222
 pa-info@de.pepperl-fuchs.com

Singapur: +65 6779 9091
 pa-info@sg.pepperl-fuchs.com

PEPPERL+FUCHS

Abmessungen und Gehäusedetails GUBE*



Typ	Außenmaß [mm]				Innenmaß [mm]			Befestigung [mm]			Durchmesser [mm]		Befestigungs-laschen Anzahl	Masse [kg]	Max. Verlustleistung bei T4/+40 °C [W]
	A	B	C	K	D	E	F	G	H	J	L	M			
GUBE0*	150	150	252	200	125	125	224	178	125	8	136	114	2	3,3	111
GUBE0H*	150	150	292	200	125	125	255	178	125	8	136	114	2	4,8	125
GUBE1*	202	202	301	255	170	170	255	228	178	10	189	163	2	9,1	185
GUBE1H*	202	202	345	255	170	170	299	228	178	10	189	163	2	10,4	206
GUBE2*	250	250	340	305	225	225	291	275	232	10	231	206	4	13	283
GUBE3*	260	260	391	310	228	228	345	285	228	10	231	206	4	15,2	323
GUBE3L*	360	360	405	430	325	325	345	395	318	10	348	320	4	32,5	405
GUBE3L*	360	360	495	430	325	325	435	395	318	10	348	320	4	35	458
GUBE4* (-20 °C)	450	450	545	525	410	410	470	485	410	10	437	406	4	59	675
GUBE4*	450	450	545	525	410	410	457	485	410	10	437	406	4	69	675
GUBE4A* (-20 °C)	450	450	475	525	410	410	397	485	410	10	437	406	4	54	609
GUBE4A*	450	450	475	525	410	410	384	485	410	10	437	406	4	64	609

Gewichtsangaben für leeres Gehäuse, Zunahme durch eingebaute Komponenten ist zu beachten
 Tatsächliche Werte können variieren aufgrund Fertigungstoleranzen

Veröffentlichungsdatum: 2024-09-02 Ausgabedatum: 2024-09-02 Dateiname: t164870_ger.pdf

Beachten Sie „Allgemeine Hinweise zu Pepperl+Fuchs-Produktinformationen“.

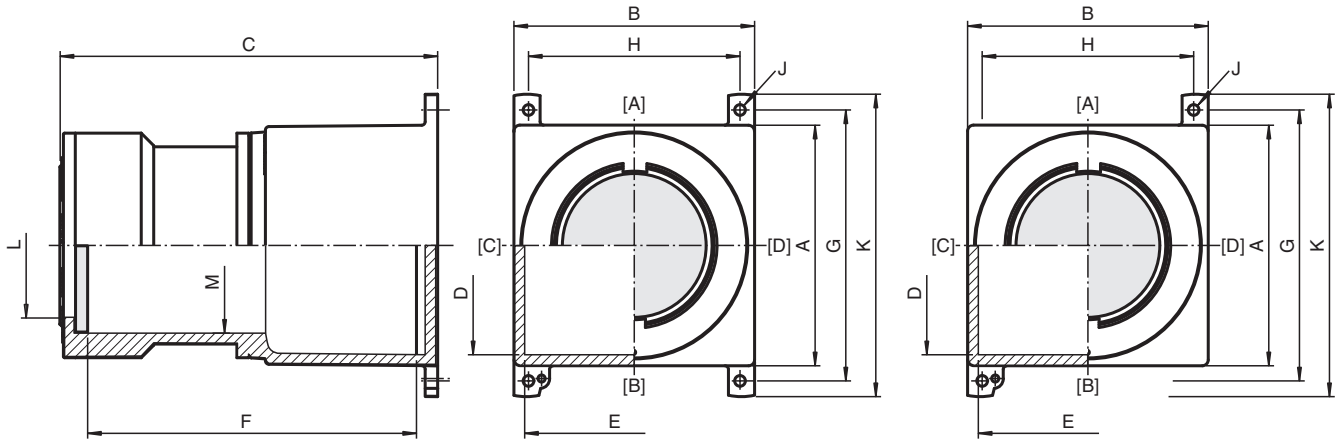
Pepperl+Fuchs-Gruppe
 www.pepperl-fuchs.com

USA: +1 330 486 0002
 pa-info@us.pepperl-fuchs.com

Deutschland: +49 621 776 2222
 pa-info@de.pepperl-fuchs.com

Singapur: +65 6779 9091
 pa-info@sg.pepperl-fuchs.com

Abmessungen und Gehäusedetails GUBWE*



Typ	Außenmaß [mm]				Innenmaß [mm]			Befestigung [mm]			Durchmesser [mm]		Befestigungs-laschen Anzahl	Masse [kg]	Max. Verlustleistung bei T4/+40 °C [W]
	A	B	C	K	D	E	F	G	H	J	L	M			
GUBWE0*	150	150	242	200	125	125	212	178	125	8	79	114	2	3,5	111
GUBWE0H*	150	150	278	200	125	125	242	178	125	8	79	114	2	5	125
GUBWE1*	202	202	281	255	170	170	240	228	178	10	121	163	2	9	185
GUBWE1H*	202	202	323	255	170	170	284	228	178	10	121	163	2	10,3	206
GUBWE2*	250	250	340	305	225	225	272	275	232	10	160	206	4	12,5	283
GUBWE3*	260	260	371	310	228	228	330	285	228	10	160	206	4	15,5	323
GUBWEB3L*	360	360	384	430	325	325	322	395	318	10	260	320	4	33,5	405
GUBWE3L*	360	360	474	430	325	325	412	395	318	10	260	320	4	36	458
GUBWE4* (-20 °C)	450	450	522	525	410	410	445	485	410	10	260	406	4	61	675
GUBWE4*	450	450	522	525	410	410	445	485	410	10	260	406	4	68	675
GUBWE4A* (-20 °C)	450	450	452	525	410	410	372	485	410	10	260	406	4	56	609
GUBWE4A*	450	450	452	525	410	410	372	485	410	10	260	406	4	63	609

Gewichtsangaben für leeres Gehäuse, Zunahme durch eingebaute Komponenten ist zu beachten
 Tatsächliche Werte können variieren aufgrund Fertigungstoleranzen

Veröffentlichungsdatum: 2024-09-02 Ausgabedatum: 2024-09-02 Dateiname: t164870_ger.pdf

Beachten Sie „Allgemeine Hinweise zu Pepperl+Fuchs-Produktinformationen“.

Pepperl+Fuchs-Gruppe
 www.pepperl-fuchs.com

USA: +1 330 486 0002
 pa-info@us.pepperl-fuchs.com

Deutschland: +49 621 776 2222
 pa-info@de.pepperl-fuchs.com

Singapur: +65 6779 9091
 pa-info@sg.pepperl-fuchs.com

Kabeleinführungen max. Anzahl je Größe

Typ	Deckel	Seiten A ... D									Boden				
	M12	M20	M25	M32	M42	M50	M63	M75	M85	M110	M20	M25	M32	M42	M50
	1/4"	1/2"	3/4"	1"	1-1/4"	1-1/2"	2"	2-1/2"	3"	4"	1/2"	3/4"	1"	1-1/4"	1-1/2"
GUB00*	1	4	3	2	1	1	1	-	-	-	2	2	1	-	-
GUB0*	1	6	5	3	2	2	1	1	-	-	4	3	1	-	-
GUB0H*	1	10	8	4	3	2	1	1	1	1	4	3	1	-	-
GUB1*	2	8	8	5	2	2	2	1			6	4	2	1	1
GUB1H*	2	12	10	5	4	4	2	1	1	1	6	4	2	1	1
GUB1PF*	1	8	6	3	2	2	1	-	-	-	4	3	1	1	1
GUB2*	3	10	10	6	3	3	2	2	-	-	10	8	4	2	2
GUB3*	3	20	15	10	6	5	3	2	2	1	10	8	4	2	2
GUB3L*	8	30	25	15	8	8	5	3	2	1	20	12	10	4	4
GUB4*	10	45	35	20	14	10	8	5	3	1	25	15	11	5	5
GUB4A*	10	28	20	12	10	5	4	3	3	-	25	15	11	5	5
GUB5*	12	70	60	35	20	15	12	6	5	3	35	20	18	6	6

Metrisch ISO Steigung 1.5mm, NPT ANSI ASME B1.20.1

Tabelle zeigt Lochbild für Umgebungstemperaturbereich -20 ... +60 °C,
für niedrigere Temperaturen wenden Sie sich bitte an Pepperl+Fuchs

Für Typen von Kabelverschraubungen und Kombination unterschiedlicher Größen wenden Sie sich bitte an Pepperl+Fuchs