



Lösungen Ex-d-IIB oder CID1 / CIID1 basierend auf Edelstahl-Gehäusen

EJBX*

- Gehäuse aus Edelstahl
- Geeignet für den Einsatz in Zone 1, Zone 2, Zone 21 und Zone 22
- Geeignet für den Einsatz in Class I, II Division 1
- Ex-d- und Ex-tb-zertifiziert
- Gasgruppe IIB+H₂
- Schutzart IP66 oder IP66 / IP67, NEMA Type 4X
- Viele Größen und Ausführungsvarianten von Gehäusen
- Konfiguration der Bedienelemente, Anzahl der Kabeleinführungen und Typ der Kabelverschraubungen wie spezifiziert
- Integration von elektrischen Komponenten und Bedienelementen gemäß Spezifikation
- Auswahl an Sichtfenstern für Überwachungsinstrumente

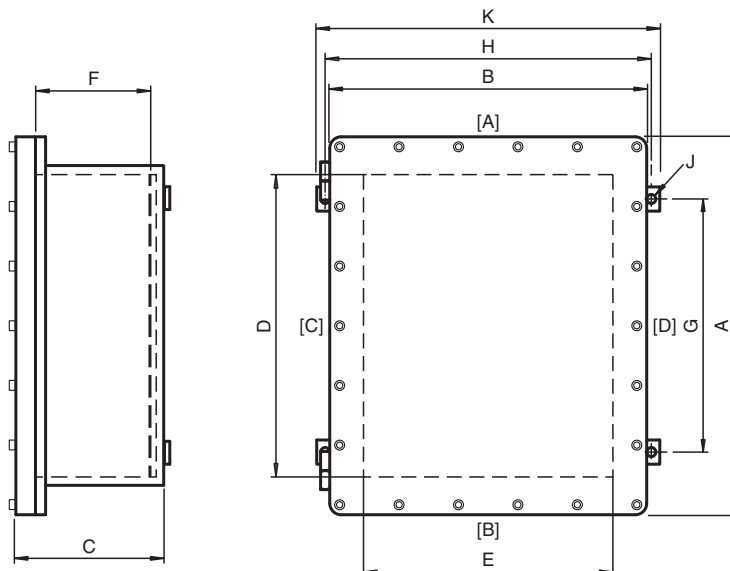
Lösungen Ex-d-IIB oder CID1 / CIID1 basierend auf Edelstahl-Gehäusen



Funktion

Die Gehäuseserie EJBX bietet die optimale Basis für applikations-spezifische Konfigurationen von druckfest gekapselten Klemmenkästen, Steuerkästen sowie Steuerungen und Verteilungen. Die Gehäuse sind zertifiziert nach Ex d IIB+H₂ und Ex tb sowie "explosion-proof". Sie stehen in vielen Größen zur Verfügung, eine große Auswahl an Bedienelementen und Überwachungsfunktionen kann integriert werden. Sie sind aus hochwertigem Edelstahl gefertigt. Diese Widerstandsfähigkeit sowie die hohe Flexibilität in der Ausstattung erlaubt den Einsatz in nahezu allen Industriebereichen. Unterschiedliche Sichtfenster erlauben den Einbau von beliebigen Überwachungsinstrumenten. Elektrische Komponenten können gemäß Kundenspezifikation integriert werden.

Abmessungen



Veröffentlichungsdatum: 2023-09-14 Ausgabedatum: 2023-09-14 Dateiname: t164970_ger.pdf

Beachten Sie „Allgemeine Hinweise zu Pepperl+Fuchs-Produktinformationen“.

Pepperl+Fuchs-Gruppe
www.pepperl-fuchs.com

USA: +1 330 486 0002
pa-info@us.pepperl-fuchs.com

Deutschland: +49 621 776 2222
pa-info@de.pepperl-fuchs.com

Singapur: +65 6779 9091
pa-info@sg.pepperl-fuchs.com

PF PEPPERL+FUCHS

Abmessungen siehe Tabelle technische Daten.

Reale Werte können leicht variieren aufgrund von Fertigungstoleranzen.

Abmessungen sind gültig nur für Standardgehäuse und IP66-Varianten.

Abbildung und Zeichnung sind allgemeingültig für diesen Gerätetyp und können von der spezifischen Variante abweichen.

Abmessungen und Gehäusedetails - Zulassungen für ATEX / IECEx Europa

Typ	Außenmaß [mm]				Innenmaß [mm]			Befestigung [mm]			Masse [kg]	Deckel-schrauben		Max. Verlust-leistung bei T4/+40 °C [W]
	A	B	C	K	D	E	F	G	H	J		Mx	Anz.	
EJBX0*.U*	198	133	141	128	140	75	110	133	108	8	7	M6	6	51
EJBX2A*.U*	220	220	155	226	160	160	125	157	206	8	12	M6	8	104
EJBX3A*.U*	252	152	165	165	200	100	135	185	145	8	13	M6	10	83
EJBX4A*.U*	262	222	180	226	200	160	145	188	206	8	17	M8	10	125
EJBX6A*.U*	309	209	170	216	250	150	135	233	196	8	19	M8	10	139
EJBX8B*.U*	371	271	232	270	300	200	195	282	250	10	36	M8	14	236
EJBX10B*.U*	450	340	262	350	370	260	225	345	320	10	66	M8	16	353
EJBX11B*.U*	490	410	268	415	400	320	230	363	385	10	80	M10	22	432
EJBX15A*.U*	580	430	265	460	500	350	220	462	430	12	96	M10	20	540
EJBX17A*.U*	662	492	363	494	570	400	315	550	464	14	145	M10	22	746
EJBX17Q*.U*	594	594	318	613	500	500	270	453	583	14	143	M12	24	593
EJBX18B*.U*	734	524	368	535	640	430	320	590	505	14	167	M12	24	864
EJBX20A*.U*	922	672	437	670	800	550	380	697	630	16	320	M12	32	1616

Gewichtsangabe für leeres Gehäuse, Zunahme durch Einbauten und Kabelverschraubungen ist zu beachten
Abmessungen sind gültig nur für Standardgehäuse und IP66-Varianten

Abmessungen und Gehäusedetails - Zulassungen für ATEX / IECEx Asia Pacific

Typ	Außenmaß [mm]				Innenmaß [mm]			Befestigung [mm]			Masse [kg]	Deckel-schrauben		Max. Verlust-leistung bei T4/+40 °C [W]
	A	B	C	K	D	E	F	G	H	J		Mx	Anz.	
EJBX0*.U*.AI*	198	133	156,5	140	140	75	110	133	120	9	12	M6	6	51
EJBX2A*.U*.AI*	220	220	171,5	226	160	160	125	157	206	9	21	M6	8	104
EJBX3A*.U*.AI*	252	152	171,5	165	200	100	135	185	145	8	18	M6	10	83
EJBX4A*.U*.AI*	262	222	191,5	226	200	160	145	188	206	9	25	M8	10	125
EJBX6A*.U*.AI*	309	209	181,5	216	250	150	135	233	196	9	28	M8	10	139
EJBX8B*.U*.AI*	371	271	241,5	270	300	200	195	282	250	11	46	M8	14	236
EJBX10B*.U*.AI*	450	340	271,5	350	370	260	225	345	320	11	67	M8	16	353
EJBX11B*.U*.AI*	490	410	276,5	415	400	320	230	363	385	11	84	M10	22	432
EJBX15A*.U*.AI*	580	430	266,5	460	500	350	220	462	430	13	101	M10	20	540
EJBX17A*.U*.AI*	662	492	365,5	494	570	400	315	550	464	15	149	M10	22	746
EJBX17Q*.U*.AI*	594	594	322,5	613	492	492	270	453	583	15	177	M12	24	593
EJBX18B*.U*.AI*	734	524	372,5	535	632	422	320	590	505	15	207	M12	24	864
EJBX20A*.U*.AI*	922	672	434,5	670	800	550	380	697	630	17	338	M12	32	1616

Gewichtsangabe für leeres Gehäuse, Zunahme durch Einbauten und Kabelverschraubungen ist zu beachten
Abmessungen sind gültig nur für Standardgehäuse und IP66-Varianten

Abmessungen und Gehäusedetails - Zulassungen für Nordamerika

Typ	Außenmaß [mm]				Innenmaß [mm]			Befestigung [mm]			Masse [kg]	Deckel-schrauben		Max. Verlust-leistung bei T4/+40 °C [W]
	A	B	C	K	D	E	F	G	H	J		Mx	Anz.	
EJBX0*.U*.UL*	198	133	156,5	140	140	75	110	133	120	9	12	M6	6	51
EJBX2A*.U*.UL*	220	220	171,5	226	160	160	125	157	206	9	21	M6	8	104
EJBX3A*.U*.UL*	252	152	171,5	165	200	100	135	185	145	8	18	M6	10	83
EJBX4A*.U*.UL*	262	222	191,5	226	200	160	145	188	206	9	25	M8	10	125
EJBX6A*.U*.UL*	309	209	181,5	216	250	150	135	233	196	9	28	M8	10	139
EJBX8B*.U*.UL*	371	271	241,5	270	300	200	195	282	250	11	46	M8	14	236
EJBX10B*.U*.UL*	450	340	271,5	350	370	260	225	345	320	11	67	M8	16	353
EJBX11B*.U*.UL*	490	410	276,5	415	400	320	230	363	385	11	84	M10	22	432
EJBX15A*.U*.UL*	580	430	266,5	460	500	350	220	462	430	13	101	M10	20	540
EJBX17Q*.U*.UL*	594	594	322,5	613	492	492	270	453	583	15	177	M12	24	593
EJBX18B*.U*.UL*	734	524	372,5	535	632	422	320	590	505	15	207	M12	24	864

Gewichtsangabe für leeres Gehäuse, Zunahme durch Einbauten und Kabelverschraubungen ist zu beachten
Abmessungen sind gültig nur für Standardgehäuse und IP66-Varianten

Technische Daten

Elektrische Daten

Betriebsspannung

1500 V DC / 1000 V AC max. für ATEX / IECEx
600 V AC / DC max. für nordamerikanische Zulassungen

Technische Daten

Betriebsstrom	1600 A max.
Mechanische Daten	
Gewindetyp	metrisch ISO Steigung 1,5 mm oder NPT ANSI ASME B1.20.1
Gehäusedeckel	abnehmbar , optional mit Scharnieren
Befestigung Deckel	Edelstahl-Zylinderkopfschraube mit Innensechskant
Schrauben	siehe Datentabelle
Material Schrauben	rostfreier Stahl
Streckspannung	min. 450 N/mm ² für ATEX / IECEx , 100.000 PSI für nordamerikanische Zulassungen
Deckeldichtung	keine, O-Ring für IP66/67
Fett für Zünddurchschlagsweg	Greasil MS4 oder NEVER SEEZ, seewasserbeständig
Schutzart	IP66 (IP66/67 mit O-Ring) , NEMA Type 4, 4X, 7, 9
Kabeleingang	siehe Datentabelle
Material	
Umgehäuse	Edelstahl AISI 316L
Glas	temperaturbeständiges Glas
Finish	kugelgestrahlt
O-Ring	Silikon
Masse	siehe Datentabelle gültig für leeres Gehäuse, Zunahme durch eingebaute Komponenten
Abmessungen	siehe Datentabelle Werte können leicht variieren aufgrund Fertigungstoleranzen Abmessungen sind gültig nur für Standardgehäuse und IP66-Varianten
Befestigung	siehe Datentabelle
Erdung	M6 externe Erdungspunkte
Umgebungsbedingungen	
Umgebungstemperatur	-50 ... 60 °C (-58 ... 140 °F) abhängig von eingebauten Komponenten
Daten für den Einsatz in Verbindung mit explosionsgefährdeten Bereichen	
EU-Baumusterprüfbescheinigung	INERIS 14 ATEX 0022X INERIS 14 ATEX 9010U
Kennzeichnung	⊕ II 2 GD Ex db IIB+H ₂ T* Gb Ex tb IIIC T** °C Db T6/T85 °C T5/T100 °C T4/T135 °C T3/T200 °C abhängig von Konfiguration, Umgebungstemperatur und eingebauter Verlustleistung
Maximale Verlustleistung	siehe Datentabelle maximale Verlustleistung bei T4/+40 °C Gehäuse ohne Sichtfenster
Internationale Zulassungen	
UL-Zulassung	
Zugelassen für	Class I, Division 1, Groups B, C, D Class II, Division 1, Groups E, F, G Type 4, 4X, 7, 9
cULus	Leeres Gehäuse E482035 , UL 50E , UL 1203 , CSA C22.2, No. 25, 30
cETLus	Steuerungen E5003368
Umgebungstemperatur	-25 ... 60 °C (-13 ... 140 °F)
IECEx-Zulassung	IECEx INE 14.0029X IECEx INE 14.0028U
UKCA-Zulassung	CML 21 UKEX 1424X CML 21 UKEX 1425U
ECAS-Zulassung	22-09-51655/E22-09-051712/NB0002
CCC-Zulassung	2020322303002546
Weitere Zulassungen	auf Anfrage verfügbar
Konformität	
Schutzart	EN60529 und UL 50 / UL 50E
CE-Kennzeichnung	0080 oder 0102, siehe Typenschild
Allgemeine Informationen	

Veröffentlichungsdatum: 2023-09-14 Ausgabedatum: 2023-09-14 Dateiname: t164970_ger.pdf

Beachten Sie „Allgemeine Hinweise zu Pepperl+Fuchs-Produktinformationen“.

 Pepperl+Fuchs-Gruppe
www.pepperl-fuchs.com

 USA: +1 330 486 0002
pa-info@us.pepperl-fuchs.com

 Deutschland: +49 621 776 2222
pa-info@de.pepperl-fuchs.com

 Singapur: +65 6779 9091
pa-info@sg.pepperl-fuchs.com

 **PEPPERL+FUCHS**

Technische Daten

Bestellinformationen	Diese Lösung wird vollständig bestückt und betriebsbereit ausgeliefert. Für Details zur Konfigurierung wenden Sie sich bitte an unseren Kundenservice.
Ergänzende Informationen	Beachten Sie, soweit zutreffend, die EG-Baumusterprüfbescheinigungen, Konformitätsaussagen, Konformitätserklärungen, Konformitätsbescheinigungen und Betriebsanleitungen. Diese Informationen finden Sie unter www.pepperl-fuchs.com .

Typenschlüssel

1	2	3	4	5	6	7
EJB	*	**	.	**	.	*
EJB	X	17Q	.	W1	.	D
					CP	-
						Y0001

Beispiel: EJBX17Q.W1.D.CP-Y0001

Steuerung EJB Größe 17Q aus Edelstahl, rechteckiges Sichtfenster Typ 1, ohne eigensichere Stromkreise

1	Gehäusotyp
EJB	Gehäuse Ex d IIB+H ₂

2	Material
X	Edelstahl

3	Gehäusegröße
0 ... 20A	siehe Tabelle Abmessungen

4	Sichtfenster
	ohne Sichtfenster
W ...	rechteckiges Sichtfenster mit Typangabe
WG ...	rundes Sichtfenster mit Typangabe

5	Stromkreise
D	ohne eigensichere Stromkreise
I	eigensichere Stromkreise integriert

6	Applikationstyp
U	leeres Gehäuse
T	Klemmenkasten
CP	Steuerung
CS	Steuerkasten
DB	Verteilung
DMT	Elektronisches Erdungssystem
MS	Motorstarter
PS	Lasttrennschalter
RIO	Remote I/O Feldstation
IFS	Lösungen mit Trennbarrieren
FJB	Lösungen mit Feldbustechnik
OS	Lösungen mit optischen Komponenten
Q40	Konstruktion nach Kundenspezifikation (Q40)

7	Variantennummer
Yxxxx	fortlaufende Nummer