



## Ex-d-IIC-Lösungen basierend auf GUB-Edelstahl-Gehäusen

### GUBX\*

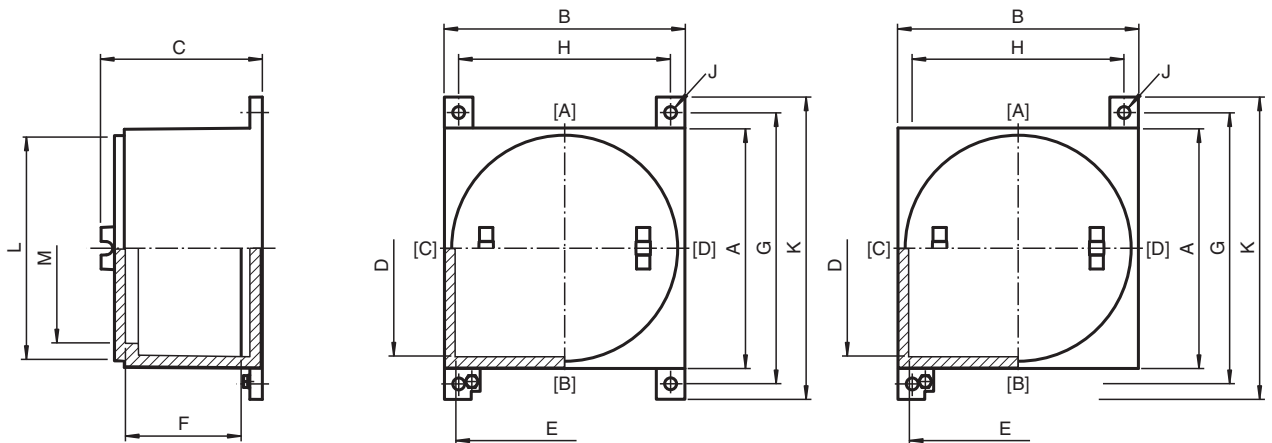
- Gehäuse aus Edelstahl
- Ex-d- und Ex-tb-zertifiziert
- Montage in Zone 1, Zone 2, Zone 21 und Zone 22
- Gasgruppe IIC
- Viele Größen und Ausführungsvarianten von Gehäusen
- Integration von elektrischen Komponenten und Bedienelementen gemäß Spezifikation
- Konfiguration der Bedienelemente, Anzahl der Kabeleinführungen und Typ der Kabelverschraubungen wie spezifiziert
- Sichtfenster aus temperaturbeständigem Glas
- Schutzart IP66 oder IP66 / IP67



### Funktion

Die Gehäuseserie GUBX bietet die optimale Basis für applikations-spezifische Konfigurationen von druckfest gekapselten Klemmenkästen sowie Steuerungen und Verteilungen. Die Gehäuse sind zertifiziert nach Ex d IIC und Ex tb und stehen in vielen Größen und Ausführungen zur Verfügung. Sie sind aus hochwertigem Edelstahl gefertigt. Diese Widerstandsfähigkeit sowie die hohe Flexibilität in der Ausstattung ermöglicht effiziente Systemlösungen für nahezu alle Industriebereiche bis hin zu Offshore-Anwendungen. Eine große Auswahl an Sichtfenstern erlaubt den Einsatz von beliebigen Überwachungsfunktionen. Elektrische Komponenten können gemäß Kundenspezifikation integriert werden.

### Abmessungen



Veröffentlichungsdatum: 2024-09-02 Ausgabedatum: 2024-09-02 Dateiname: t165422\_ger.pdf

Beachten Sie „Allgemeine Hinweise zu Pepperl+Fuchs-Produktinformationen“.

Pepperl+Fuchs-Gruppe  
www.pepperl-fuchs.com

USA: +1 330 486 0002  
pa-info@us.pepperl-fuchs.com

Deutschland: +49 621 776 2222  
pa-info@de.pepperl-fuchs.com

Singapur: +65 6779 9091  
pa-info@sg.pepperl-fuchs.com

**PEPPERL+FUCHS**

Abmessungen siehe Tabelle technische Daten.  
 Reale Werte können leicht variieren aufgrund von Fertigungstoleranzen.  
 Abmessungen sind gültig nur für Standardgehäuse und IP66-Varianten.  
 Abbildung und Zeichnung sind allgemeingültig für diesen Gerätetyp und können von der spezifischen Variante abweichen.

**Abmessungen und Gehäusedetails GUBX\***

Typ	Außenmaß [mm]				Innenmaß [mm]			Befestigung [mm]			Durchmesser [mm]		Befestigungs-laschen Anzahl	Masse ca.[kg]	Max. Verlust-leistung bei T4/+40 °C [W]
	A	B	C	K	D	E	F	G	H	J	L	M			
GUBX00*	112	112	131	163	92	92	98	145	95	8	112	97	2	5,3	48
GUBX0*	150	150	153	205	125	125	113	178	125	8	136	114	2	12	78
GUBX0H*	150	150	190	205	125	125	150	178	125	8	136	114	2	16	91
GUBX1*	200	200	157	255	173	173	110	228	178	10	189	163	2	23	122
GUBX1H*	200	200	197	251	173	173	150	228	178	10	189	163	2	27	143
GUBX1PF*	176	176	137	220	150	150	95	196	154	10	170	147	2	23	95
GUBX2*	256	256	160	305	225	225	114	275	232	10	235	206	4	30	181
GUBX3*	258	258	215	310	225	225	165	285	228	10	235	206	4	37	222
GUBX3L*	347	347	255	430	325	325	185	395	318	10	348	320	4	91	293
GUBX4*	440	440	316	530	410	410	228	485	410	14	437	406	4	180	466
GUBX4A*	440	440	246	530	410	410	158	485	410	14	437	406	4	155	400
GUBX5*	540	540	376	640	510	510	273	595	510	16	540	504	4	216	749

Gewichtangaben für leeres Gehäuse, Zunahme durch eingebaute Komponenten ist zu beachten  
 Tatsächliche Werte können variieren aufgrund Fertigungstoleranzen  
 Bei kundenspezifischen Lösungen, zum Beispiel unterschiedliche Temperaturbereiche, können Abmessungen und Masse abweichen

**Kabeleinführungen max. Anzahl je Größe**

Typ	Deckel		Seiten A ... D									Boden				
	M12	M20	M25	M32	M42	M50	M63	M75	M85	M110	M20	M25	M32	M42	M50	
	1/4"	1/2"	3/4"	1"	1-1/4"	1-1/2"	2"	2-1/2"	3"	4"	1/2"	3/4"	1"	1-1/4"	1-1/2"	
GUBX00*	1	4	3	2	1	1	1	-	-	-	2	2	1	-	-	
GUBX0*	1	6	5	3	2	2	1	1	-	-	4	3	1	-	-	
GUBX0H*	1	10	8	4	3	2	1	1	1	1	4	3	1	-	-	
GUBX1*	2	8	8	5	2	2	2	1	-	-	6	4	2	1	1	
GUBX1H*	2	12	10	5	4	4	2	1	1	1	6	4	2	1	1	
GUBX1PF*	1	8	6	3	2	2	1	-	-	-	4	3	1	1	1	
GUBX2*	3	10	10	6	3	3	2	2	-	-	10	8	4	2	2	
GUBX3*	3	20	15	10	6	5	3	2	2	1	10	8	4	2	2	
GUBX3L*	8	30	25	15	8	8	5	3	2	1	20	12	10	4	4	
GUBX4*	10	45	35	20	14	10	8	5	3	1	25	15	11	5	5	
GUBX4A*	10	28	20	12	10	5	4	3	3	-	25	15	11	5	5	
GUBX5*	12	70	60	35	20	15	12	6	5	3	35	20	18	6	6	

Metrisch ISO Steigung 1.5mm, NPT ANSI ASME B1.20.1  
 Tabelle zeigt Lochbild für Umgebungstemperaturbereich -20 ... +60 °C,  
 für niedrigere Temperaturen wenden Sie sich bitte an Pepperl+Fuchs  
 Für Typen von Kabelverschraubungen und Kombination unterschiedlicher Größen wenden Sie sich bitte an Pepperl+Fuchs

Edelstahlgehäuse GUBX sind ebenfalls verfügbar mit Verlängerungen und verschiedenen Sichtfenstern  
 Für Details wenden Sie sich bitte an Pepperl + Fuchs

**Technische Daten**

Elektrische Daten	
Betriebsspannung	1500 V DC / 1000 V AC max.
Betriebsstrom	empfohlen: 1600 A max.
Mechanische Daten	
Gewindetyp	metrisch ISO Steigung 1,5 mm oder NPT ANSI ASME B1.20.1
Gehäusedeckel	runder Schraubdeckel
Befestigung Deckel	Flammenweg-Gewinde
Deckeldichtung	keine, O-Ring für IP66/67
Schutzart	IP66 (IP66/67 mit O-Ring)
Kabeleingang	siehe Datentabelle
Material	
Umgehäuse	Edelstahl AISI 316L
Glas	temperaturbeständiges Glas
Finish	kugelgestrahlt

Veröffentlichungsdatum: 2024-09-02 Ausgabedatum: 2024-09-02 Dateiname: t165422\_ger.pdf

**Technische Daten**

O-Ring	Silikon
Masse	siehe Datentabelle gültig für leeres Gehäuse, Zunahme durch eingebaute Komponenten
Abmessungen	siehe Datentabelle Werte können leicht variieren aufgrund Fertigungstoleranzen Für auftragsbezogen konstruierte Lösungen können Abmessungen und Masse abweichen
Befestigung	siehe Datentabelle
Erdung	M6 externe Erdungspunkte
<b>Umgebungsbedingungen</b>	
Umgebungstemperatur	-60 ... 60 °C (-76 ... 140 °F) abhängig von eingebauten Komponenten
<b>Daten für den Einsatz in Verbindung mit explosionsgefährdeten Bereichen</b>	
EU-Baumusterprüfbescheinigung	INERIS 14 ATEX 0035X INERIS 16 ATEX 9005U
Kennzeichnung	⊕ II 2 GD Ex db IIC T* Gb Ex tb IIIC T** °C Db T6/T85 °C T5/T100 °C T4/T135 °C T3/T200 °C abhängig von Konfiguration, Umgebungstemperatur und eingebauter Verlustleistung
Maximale Verlustleistung	siehe Datentabelle maximale Verlustleistung bei T4/+40 °C
<b>Internationale Zulassungen</b>	
IECEX-Zulassung	IECEX INE 14.0042X IECEX INE 16.0051U
UKCA-Zulassung	CML 21 UKEX 21304X CML 21 UKEX 2976U
ECAS-Zulassung	22-09-51658/E22-09-051730/NB0002
CCoE-Zulassung	PESO A/P/HQ/KA/104/6018 (P558877)
CCC-Zulassung	2023122303116246
Weitere Zulassungen	auf Anfrage verfügbar
<b>Konformität</b>	
Schutzart	EN 60529
CE-Kennzeichnung	0080 oder 0102, siehe Typenschild
<b>Allgemeine Informationen</b>	
Bestellinformationen	Diese Lösung wird vollständig bestückt und betriebsbereit ausgeliefert. Für Details zur Konfigurierung wenden Sie sich bitte an unseren Kundenservice.
Ergänzende Informationen	Beachten Sie, soweit zutreffend, die EG-Baumusterprüfbescheinigungen, Konformitätsaussagen, Konformitätserklärungen, Konformitätsbescheinigungen und Betriebsanleitungen. Diese Informationen finden Sie unter <a href="http://www.pepperl-fuchs.com">www.pepperl-fuchs.com</a> .

**Typenschlüssel**

1	2	3	4	5	6	7	8
GUB	*	*	*	**	.	*	**
GUB	X			3	.	D	CP

Beispiel: GUBX3.D.CP-Y0001  
Steuerung GUB Größe 3 aus Edelstahl, ohne Verlängerung oder Sichtfenster, ohne eigensichere Stromkreise

<b>1</b>	<b>Gehäusetyp</b>
GUB	Gehäuse Ex d IIC
<b>2</b>	<b>Material</b>
X	Edelstahl AISI 316L
<b>3</b>	<b>Sichtfenster</b>
	ohne Sichtfenster
W	Sichtfenster
<b>4</b>	<b>Gehäusevariante</b>
	Standardvariante

Veröffentlichungsdatum: 2024-09-02 Ausgabedatum: 2024-09-02 Dateiname: t165422\_ger.pdf

Beachten Sie „Allgemeine Hinweise zu Pepperl+Fuchs-Produktinformationen“.

## Typenschlüssel

<b>4</b>	<b>Gehäusevariante</b>
E	Variante mit Verlängerung
<b>5</b>	<b>Gehäusegröße</b>
00 ... 5	siehe Tabelle Abmessungen
<b>6</b>	<b>Stromkreise</b>
D	ohne eigensichere Stromkreise
I	eigensichere Stromkreise integriert
<b>7</b>	<b>Applikationstyp</b>
U	leeres Gehäuse
T	Klemmenkasten
CP	Steuerung
CS	Steuerkasten
DB	Verteilung
DMT	Elektronisches Erdungssystem
MS	Motorstarter
PS	Lasttrennschalter
RIO	Remote I/O Feldstation
IFS	Lösungen mit Trennbarrieren
FJB	Lösungen mit Feldbustechnik
OS	Lösungen mit optischen Komponenten
Q40	Konstruktion nach Kundenspezifikation (Q40)
<b>8</b>	<b>Variantennummer</b>
Yxxxx	fortlaufende Nummer