



Typ Z & Ex pzc Überdruckkapselungs-/Spülsystem

BEBCO EPS®

5500 Control Unit

- 100 % automatisches Überdruckkapselungssystem inklusive Spülung, Temperatur- und Leckagekontrolle, Alarmvorrichtung und Systemstromzufuhr
- Zulassungen durch dritte Parteien für Klasse I, II, Div. 2 und Zone 2/22
- Universelle Montage
- RTD-Eingänge für Temperaturalarm und -steuerung
- Fünf Standard-Spülprogramme

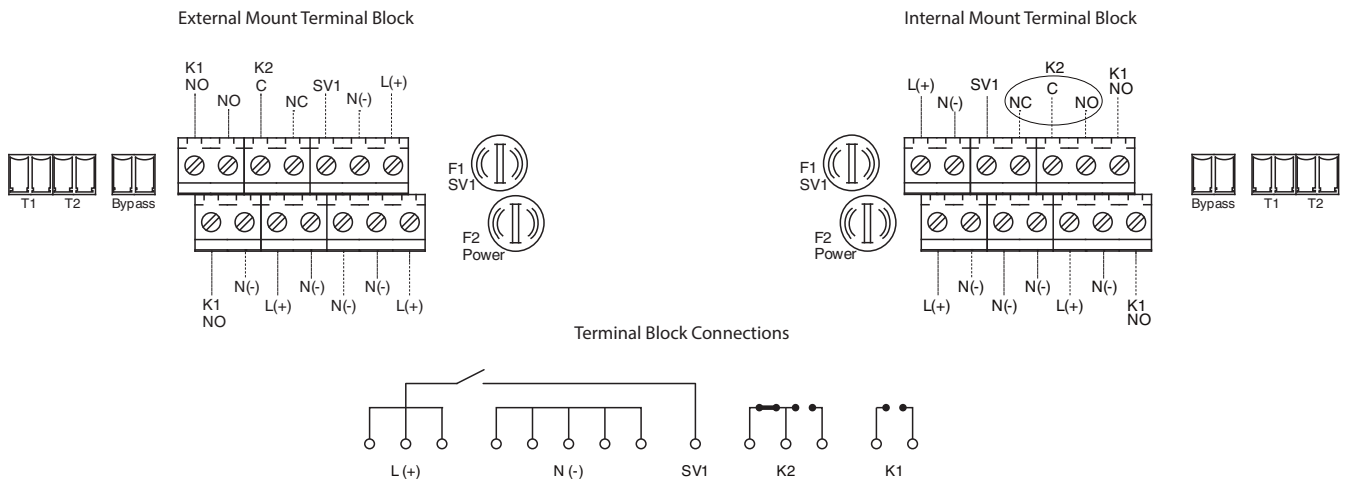
Überdruckkapselungs-Stuereinheit Bebcu EPS Serie 5500 Typ Z und Ex pzc



Funktion

Die Serie Überdruckkapselungssystem 5500 besteht aus einem Auswertegerät mit einer Benutzeroberfläche in einem Gehäuse aus 316 Edelstahl, das gemeinsam mit den Druckwächtern EPV und Pneumatik-Magnetventilen oder manuellen Ventilen als ein zertifiziertes Überdruckkapselungssystem für Gehäuse dient. Die Benutzeroberfläche ist menügesteuert und kann durch den Benutzer einfach für die jeweilige Anwendung programmiert werden. (2) RTDs können mit den Eingängen verbunden werden, und der Benutzer kann die Temperaturbereiche zur Steuerung und zur Alarmierung kritischer Temperaturen durch eine Reihe von Kontakten auswählen und ein Magnetventil zur Verdrängung von Luft innerhalb des Gehäuses unter Spannung setzen oder Kühlungs- oder Erwärmungsfunktionen bedienen. Gerätedruck und Leckagen können überwacht werden und das Magnetventil kann unter Spannung gesetzt werden, wenn ein Benutzer „Niederdruckwert wieder herstellen“, „Richtiger Druckwert“ oder „Alarm für Druckverlust“ ausgewählt hat. Die Serie Überdruckkapselungssystem 5500 verfügt über NEC-, CEC-, CCC-, ATEX- und IECEx-Zertifizierungen von dritten Parteien für Klasse I, II/Div. 2 und Zone 2/22.

Anschluss



Veröffentlichungsdatum: 2024-01-26 Ausgabedatum: 2024-01-26 Dateiname: t167146_ger.pdf

Beachten Sie „Allgemeine Hinweise zu Pepperl+Fuchs-Produktinformationen“.

Pepperl+Fuchs-Gruppe
www.pepperl-fuchs.com

USA: +1 330 486 0002
pa-info@us.pepperl-fuchs.com

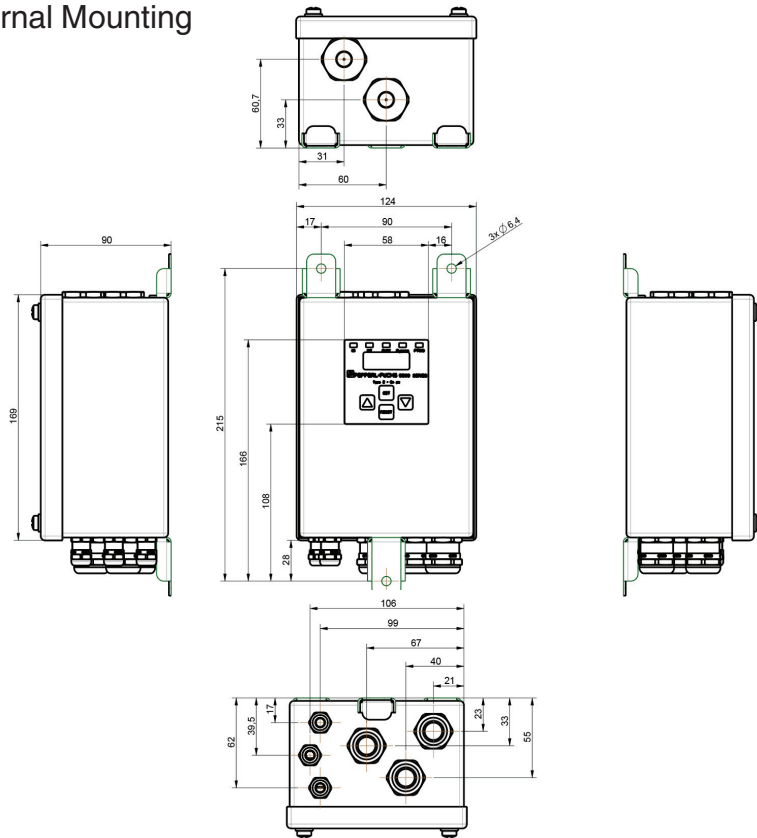
Deutschland: +49 621 776 2222
pa-info@de.pepperl-fuchs.com

Singapur: +65 6779 9091
pa-info@sg.pepperl-fuchs.com

PEPPERL+FUCHS

Abmessungen

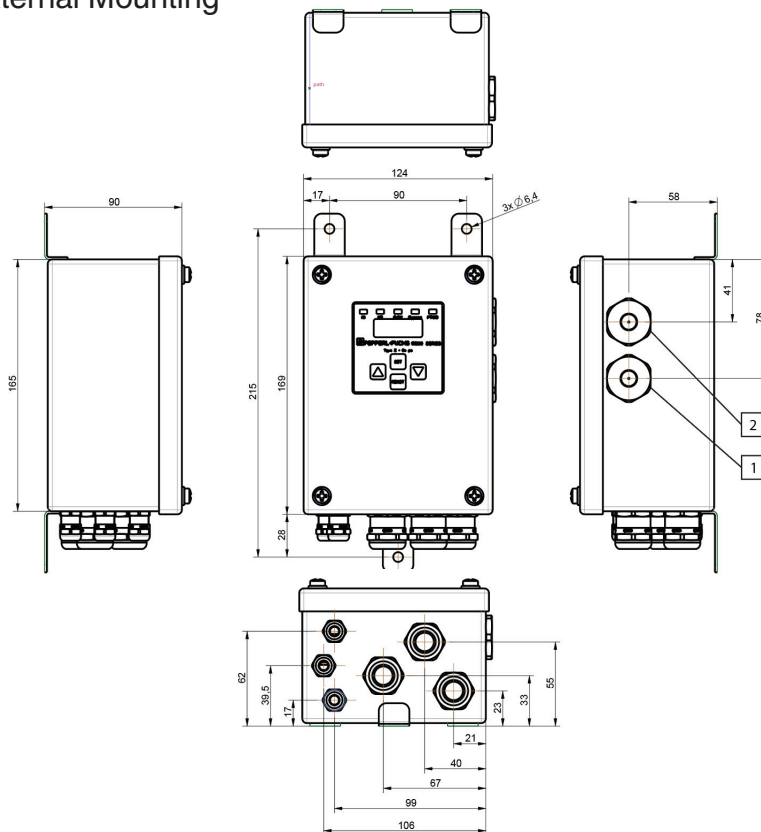
Internal Mounting



1. Low-pressure port (atmospheric pressure)
2. High-pressure port (enclosure pressure)

Abmessungen

External Mounting



1. Low-pressure port (atmospheric pressure)
2. High-pressure port (enclosure pressure)

Technische Daten

Allgemeine Daten	
Betriebsart	vollautomatisch
Serie	5500
System	Type Z Purge ; Ex pzc Purge
Anzahl der Volumenaustausche	4 ... 19
Gefährliche Umgebung	Gas oder Staub
Versorgung	
Bemessungsspannung	U_r 100 ... 240 V AC, 0,05 A, 50 ... 60 Hz 20 ... 30 V DC, 0,2 A
Leistungsaufnahme	100...240 V AC - 2,3 VA (ohne digitales Ventil) 20 ... 30 V DC - 2,5 W (ohne digitales Ventil)
Elektrische Daten	
Sicherungsennstrom	F2: AC: max. 2 A DC: max. 3,15 A F1: AC: max. 0,08 A DC: max. 0,5 A
Eingang	
Eingang I	Temperatur, bis zu 2 RTD pro Einheit
Anschluss	Pt100, 2-Leiterschaltung
Eingangstyp	Temperatureingang Genauigkeit des Eingangs: 2,5 % des Messwerts + PT100-Fehler
Eingang II	1 Bypass
Anschluss	passiver Kontakt (Switch)

Veröffentlichungsdatum: 2024-01-26 Ausgabedatum: 2024-01-26 Dateiname: t167146_ger.pdf

Beachten Sie „Allgemeine Hinweise zu Pepperl+Fuchs-Produktinformationen“.

 Pepperl+Fuchs-Gruppe
www.pepperl-fuchs.com

 USA: +1 330 486 0002
pa-info@us.pepperl-fuchs.com

 Deutschland: +49 621 776 2222
pa-info@de.pepperl-fuchs.com

 Singapur: +65 6779 9091
pa-info@sg.pepperl-fuchs.com

Technische Daten

Eingangstyp	mechanischer Kontakt
Ausgang	
Ausgang I	
Anschluss	K1, Klemmenanschluss: K1/N0, K1/N0
Ausgangsart	Gehäuseleistung, (1) SPST
Einschaltstrom	6 A
Kontaktbelastung	6 A bei 250 V AC , 30 V DC ohmsche Last, 6 A bei 30 V DC
Ausgang II	
Anschluss	K2, Anschlussklemmen: K2 (NO, C, NC)
Ausgangsart	Alarm, (1) SPDT
Einschaltstrom	3 A
Kontaktbelastung	3 A bei 250 V AC , 30 V DC ohmsche Last, 3 A bei 30 V DC
Ausgang III	
Anschluss	digitales Ventil, Klemmenanschlüsse SV
Ausgangsart	(1) SPST, Anzahl der über die Stromversorgung gespeisten Kontakte 5,0 A bei 250 V AC oder 30 V DC
Einschaltstrom	5 A
Anzeigen/Einstellungen	
LED-Anzeige	Membran-Pad K1: Grün - Kontakt K1 ist unter Spannung K2: Gelb - Kontakt K2 ist unter Spannung SV/Gehäusedruck: Blau bei normalem Druck, Gelb bei aktivem Ventil Nebenleitung: Gelb bei aktiver Nebenleitung PT100 Fehler: Rot bei Fehler im PT100 Sensor
Pneumatikparameter	
Schutzgasversorgung	Instrumentendruckluft oder Schutzgas
Sicherheitsdruck	- Gas 0,7 mbar (0,3" WS) - Staub 1,6 mbar (0,65" WS)
Richtlinienkonformität	
Elektromagnetische Verträglichkeit	
Richtlinie 2014/30/EU	EN 61326-1:2013
RoHS	
Richtlinie 2011/65/EU (RoHS)	EN IEC 63000:2018
Konformität	
Schutzart	EN 60529
Stoßfestigkeit	EN 60068-2
Umgebungsbedingungen	
Umgebungstemperatur	-20 ... 40 °C (-4 ... 104 °F) bei T6 -20 ... 60 °C (-4 ... 140 °F) bei T4
Relative Luftfeuchtigkeit	5 ... 95 % nicht kondensierend
Schwingungsfestigkeit	5 ... 100 Hz , 1 g, 12 m/s ² , alle Achsen
Schlagfestigkeit	30 g, 11 ms, alle Achsen
Mechanische Daten	
Anschlussart	Hochdruckport: 1/8" NPTF Niederdruckport: 1/8" NPTF
Kabelverschraubung	Kabelgröße M12 Durchmesser 3–6,5 mm M20 Durchmesser 10–12 mm RTD/Bypass: (3) M12x1,5 K1, K2, SV: 'P_C' (3) M20x1,5
Schutzart	Typ 4X, IP66
Material	Gehäuse: 316, Edelstahl Kabelverschraubung: 316, Edelstahl oder Messing vernickelt Druckports: 316, Edelstahl Membran-Pad: Autotex F200XE O-Ring: EPDM
Masse	ca. 2,7 kg (6 lb)
Abmessungen	165 x 124 x 90 mm (6,5" x 4,9" x 3,5")
Höhe	203 mm

Veröffentlichungsdatum: 2024-01-26 Ausgabedatum: 2024-01-26 Dateiname: t167146_ger.pdf

Beachten Sie „Allgemeine Hinweise zu Pepperl+Fuchs-Produktinformationen“.

 Pepperl+Fuchs-Gruppe
www.pepperl-fuchs.com

 USA: +1 330 486 0002
pa-info@us.pepperl-fuchs.com

 Deutschland: +49 621 776 2222
pa-info@de.pepperl-fuchs.com

 Singapur: +65 6779 9091
pa-info@sg.pepperl-fuchs.com

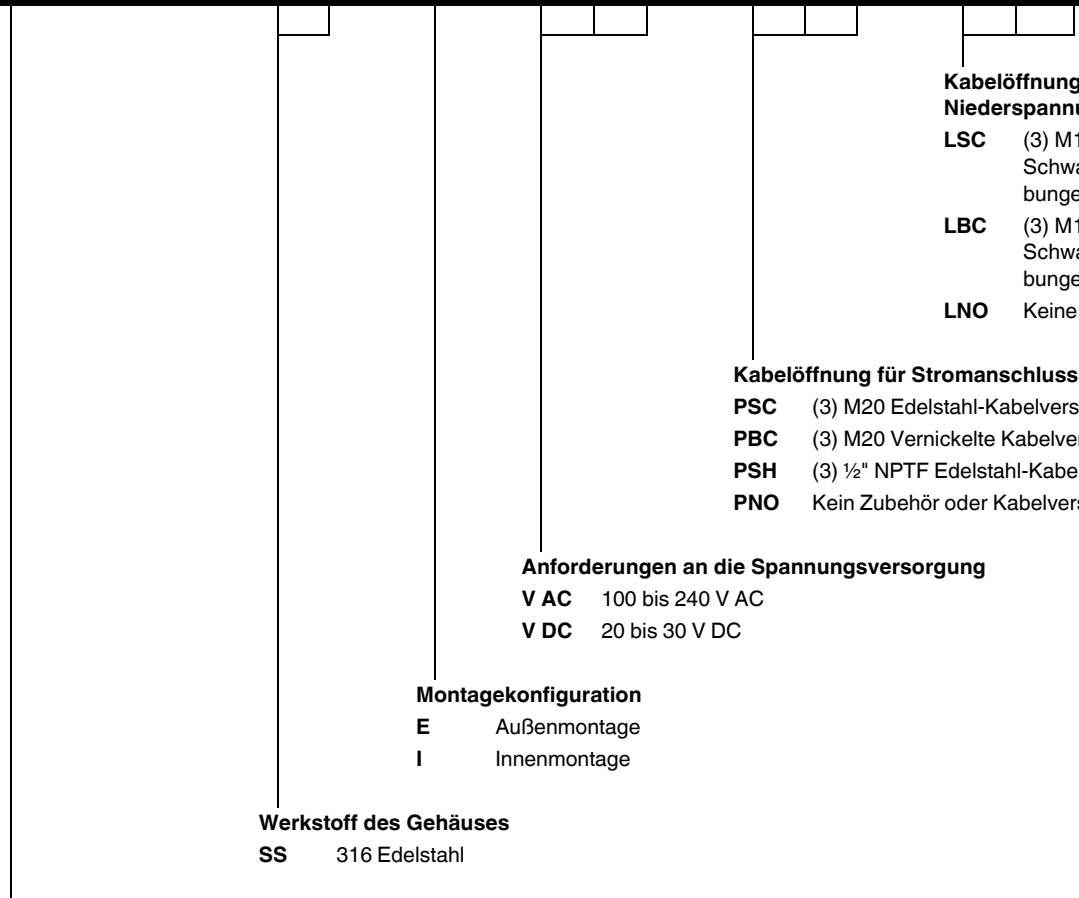
 **PEPPERL+FUCHS**

Technische Daten

Breite	165 mm
Tiefe	105 mm
Daten für den Einsatz in Verbindung mit explosionsgefährdeten Bereichen	
Zertifikat	DEMKO 14 ATEX 1282X
Kennzeichnung	<p>⊕ II 3 (3) G Ex ic ec nC [ic Gc] [pzc Gc] IIC T4 Gc (-20 °C ≤ Ta ≤ 60 °C)</p> <p>⊕ II 3 (3) G Ex ic ec nC [ic Gc] [pzc Gc] IIC T6 Gc (-20 °C ≤ Ta ≤ 40 °C)</p> <p>⊕ II 3 (3) D Ex ic tc [ic IIIC Dc] [pzc Dc] IIIB T80 °C Dc (-20 °C ≤ Ta ≤ 60 °C) (externe Version)</p> <p>⊕ II 3 (3) D Ex ic tc [ic IIIC Dc] [pzc Dc] IIIB T60 °C Dc (-20 °C ≤ Ta ≤ 40 °C) (externe Version)</p> <p>⊕ II 3 (3) D Ex ic tc [ic Dc] [pzc Dc] IIIC T80 °C Dc (-20 °C ≤ Ta ≤ 60 °C) (interne Version)</p> <p>⊕ II 3 (3) D Ex ic tc [ic Dc] [pzc Dc] IIIC T60 °C Dc (-20 °C ≤ Ta ≤ 40 °C) (interne Version)</p>
Richtlinienkonformität	
Richtlinie 2014/34/EU	EN IEC 60079-0:2018 , EN 60079-11:2012 , EN 60079-15:2019 , EN 60079-2:2014 , EN 60079-7:2015+A1:2018 , EN 60079-31:2014
Internationale Zulassungen	
UL-Zulassung	
cULus	<p>UL-Datei E184741</p> <p>Class I, Division 2, Groups A, B, C, D T4 (-20 °C ≤ Ta ≤ 60 °C)</p> <p>Class II Division 2, Groups F, G, T4 (-20 °C ≤ Ta ≤ 60 °C)</p> <p>Class I, Division 2, Groups A, B, C, D T6 (-20 °C ≤ Ta ≤ 40 °C)</p> <p>Class II, Division 2, Groups F, G T6 (-20 °C ≤ Ta ≤ 40 °C)</p>
IECEx-Zulassung	<p>IECEx UL 14.0019X</p> <p>Ex ic ec nC [ic Gc] [pzc Gc] IIC T4 Gc (-20 °C ≤ Ta ≤ 60 °C)</p> <p>Ex ic ec nC [ic Gc] [pzc Gc] IIC T6 Gc (-20 °C ≤ Ta ≤ 40 °C)</p> <p>Ex ic tc [ic IIIC Dc] [pzc Dc] IIIB T80 °C Dc (-20 °C ≤ Ta ≤ 60 °C) (externe Version)</p> <p>Ex ic tc [ic IIIC Dc] [pzc Dc] IIIB T60 °C Dc (-20 °C ≤ Ta ≤ 40 °C) (externe Version)</p> <p>Ex ic tc [ic Dc] [pzc Dc] IIIC T80 °C Dc (-20 °C ≤ Ta ≤ 60 °C) (interne Version)</p> <p>Ex ic tc [ic Dc] [pzc Dc] IIIC T60 °C Dc (-20 °C ≤ Ta ≤ 40 °C) (interne Version)</p>
Allgemeine Informationen	
Ergänzende Informationen	Baumusterprüfbescheinigung, EG-Konformitätsaussage, Konformitätserklärung, Konformitätsbescheinigung und Anweisungen müssen eingehalten werden, sofern zutreffend. Informationen finden Sie unter www.pepperl-fuchs.com .

Typenschlüssel

5 5 0 0 - S S - I - V A C - P S C - L S C



Kabelöffnung für Niederspannungsanschluss
LSC (3) M12 Edelstahl-Schwachstromkabelverschraubungen
LBC (3) M12 Vernickelte Schwachstromkabelverschraubungen
LNO Keine Kabelverschraubungen

Kabelöffnung für Stromanschluss
PSC (3) M20 Edelstahl-Kabelverschraubung
PBC (3) M20 Vernickelte Kabelverschraubung
PSH (3) 1/2" NPTF Edelstahl-Kabelrohreingang
PNO Kein Zubehör oder Kabelverschraubung

Anforderungen an die Spannungsversorgung
V AC 100 bis 240 V AC
V DC 20 bis 30 V DC

Montagekonfiguration
E Außenmontage
I Innenmontage

Werkstoff des Gehäuses
SS 316 Edelstahl

Systemtyp
 Typ Z und Ex pz, Zone 2 oder 22, NEC Class I oder II/Div. 2

Typische Konfigurationsanleitung

Zertifizierung	Steuereinheit	Atmungsöffnung	Ventilblock
UL	5500-SS-**-** PSH ^a	LSC LBC	EPV-5500-**-*** 5500-MAN-CDUL-*
ATEX/IECEx	5500-SS-**-** PSC PBC	LSC LBC LSC LBC	EPV-5500-**-*** 5500-MAN-EX01-*

a. Das Komplettsystem besteht aus einer Steuereinheit, einem Ventilblock und einer Atmungsöffnung.

Veröffentlichungsdatum: 2024-01-26 Ausgabedatum: 2024-01-26 Dateiname: t167146_ger.pdf