



codeur absolu multitour

EVM58-EC

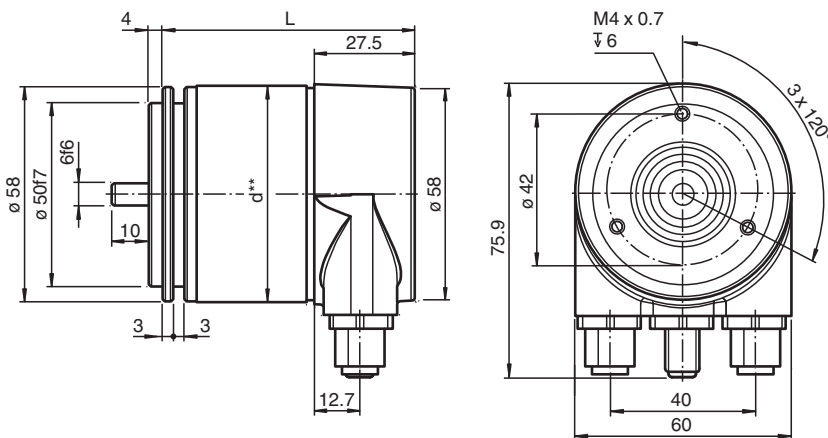
- Boîtier standard industriel Ø58 mm
- Interface EtherCAT
- 30 bits multitour
- Deux connecteurs Ethernet avec hub intégré
- Bride synchro ou bride de serrage
- Compatibilité mécanique pour codeurs courants avec interface de bus de terrain
- LED d'état
- Boîtier en acier inoxydable disponible



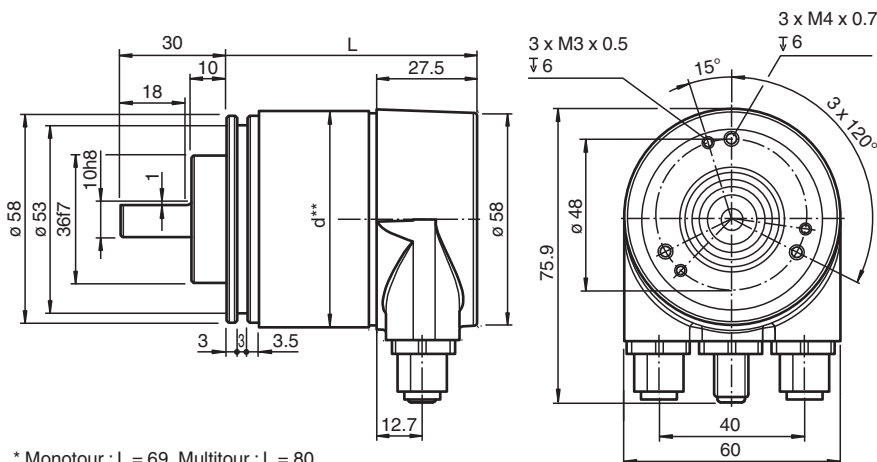
Fonction

La gamme EVM58-EC correspond à des codeurs de haute précision à balayage optique interne.

Dimensions



* Monotour : L = 69, Multitour : L = 80
 ** Aluminium : d = 59, acier inoxydable : d = 61



* Monotour : L = 69, Multitour : L = 80
 ** Aluminium : d = 59, acier inoxydable : d = 61

Date de publication: 2022-12-12 Date d'édition: 2022-12-12 : t170381_fra.pdf

Reportez-vous aux « Remarques générales sur les informations produit de Pepperl+Fuchs ».

Groupe Pepperl+Fuchs
 www.pepperl-fuchs.com

États-Unis : +1 330 486 0001
 fa-info@us.pepperl-fuchs.com

Allemagne : +49 621 776 1111
 fa-info@de.pepperl-fuchs.com



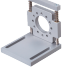
Singapour : +65 6779 9091
 fa-info@sg.pepperl-fuchs.com

PF PEPPERL+FUCHS

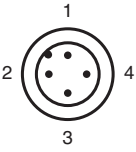
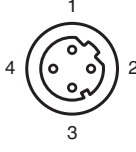
Données techniques

Caractéristiques générales		
Principe de détection		Mesure opto-électronique
Type d'appareil		codeur absolu multitour
Caractéristiques électriques		
Tension d'emploi	U_B	10 ... 30 V DC , séparation galvanique selon EN 50178
Puissance absorbée	P_0	max. 2,5 W
Linéarité		$\pm 0,5$ LSB (jusqu'à 12 Bit) ± 2 LSB (jusqu'à 16 Bit)
Code de sortie		Code binaire
Gradient de code (direction de comptage)		paramétrable, montant dans le sens des aiguilles d'une montre (pour une rotation dans le sens horaire marche montante du code) descendant dans le sens des aiguilles d'une montre (pour une rotation dans le sens horaire marche descendante du code)
Interface		
Type d'interface		EtherCAT CoE (CANopen over EtherCAT, conforme aux profils d'appareils CiA DS-301 et CiA DS-406)
Résolution		
Monotour		jusqu'à 16 Bit
Multitour		jusqu'à 14 Bit
Résolution globale		jusqu'à 30 Bit
Physique		Ethernet
Vitesse de transfert		10 MBit/s / 100 MBit/s
Temps de cycle		$\geq 65 \mu s$
Raccordement		
Connecteur		Ethernet: 2 prises M12 x 1, 4-polig, codage D alimentation : 1 connecteur M12 x 1, 4-pôles, codage A *
Conformité aux normes		
Degré de protection		EN 60529, côté arbre : IP65 (sans joint d'arbre)/ IP66/67 (avec joint d'arbre) côté boîtier : IP66/67 Version acier inoxydable : intégralement IP67/66
Test climatique		DIN EN 60068-2-3, sans câblage
Emission d'interférence		EN 61000-6-4:2007
Immunité		EN 61000-6-2:2005
Résistance aux chocs		DIN EN 60068-2-27, 100 g, 6 ms
Tenue admissible aux vibrations		DIN EN 60068-2-6, 10 g, 10 ... 1000 Hz
Conditions environnementales		
Température de service		-40 ... 85 °C (-40 ... 185 °F)
Température de stockage		-40 ... 85 °C (-40 ... 185 °F)
Humidité rel. de l'air		98 % , sans câblage
Caractéristiques mécaniques		
Longueur d'onde	$\varnothing \times l$	$\varnothing 6_{16}$ mm x 10 mm ou $\varnothing 10_{h8}$ mm x 20 mm
Matériau		
Combinaison 1		boîtier : aluminium, revêtu de poudre bride : aluminium arbre : acier inox
Combinaison 2 (inox)		boîtier : acier inox 1.4305 / AISI 303 bride : acier inox 1.4301 / AISI 304 arbre : acier inox 1.4305 / AISI 303
Masse		env. 370 g (combinaison 1) env. 840 g (combinaison 2)
Vitesse de rotation		max. 12000 min ⁻¹
Moment d'inertie		30 gcm ²
Couple de démarrage		≤ 3 Ncm (version sans joint d'arbre)
Contrainte d'arbre		
Axial		40 N
Radaial		110 N

Accessoires

	9203	Equerre de montage
	9300	Support de montage pour bride synchro
	MBT-36ALS	Support de montage à ressort avec un diamètre de 36 mm

Connexion

Branchement	Socle connecteur M12 x 1, 4-broches, codé A	Socle broches femelles M12 x 1, 4-broches, codé D
1	Tension d'emploi +U _B	Tx +
2	-	Rx +
3	0 V	Tx -
4	-	Rx -
		

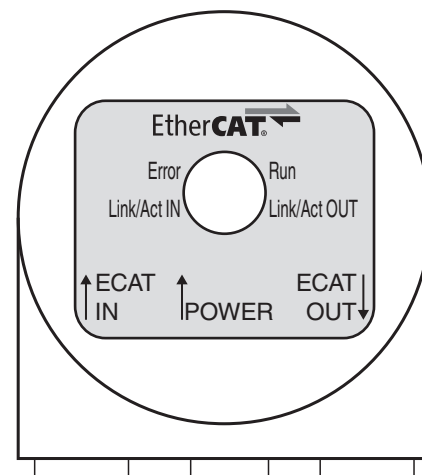
Indication

LED de port

LED	Couleur	État	Signification
Link/Act IN	verte	activé	LINK activée pour port HUB 1
		clignotante	Activité sur le port HUB 1
Link/Act OUT	verte	activé	LINK activée pour port HUB 2
		clignotante	Activité sur le port HUB 2

LED EtherCAT

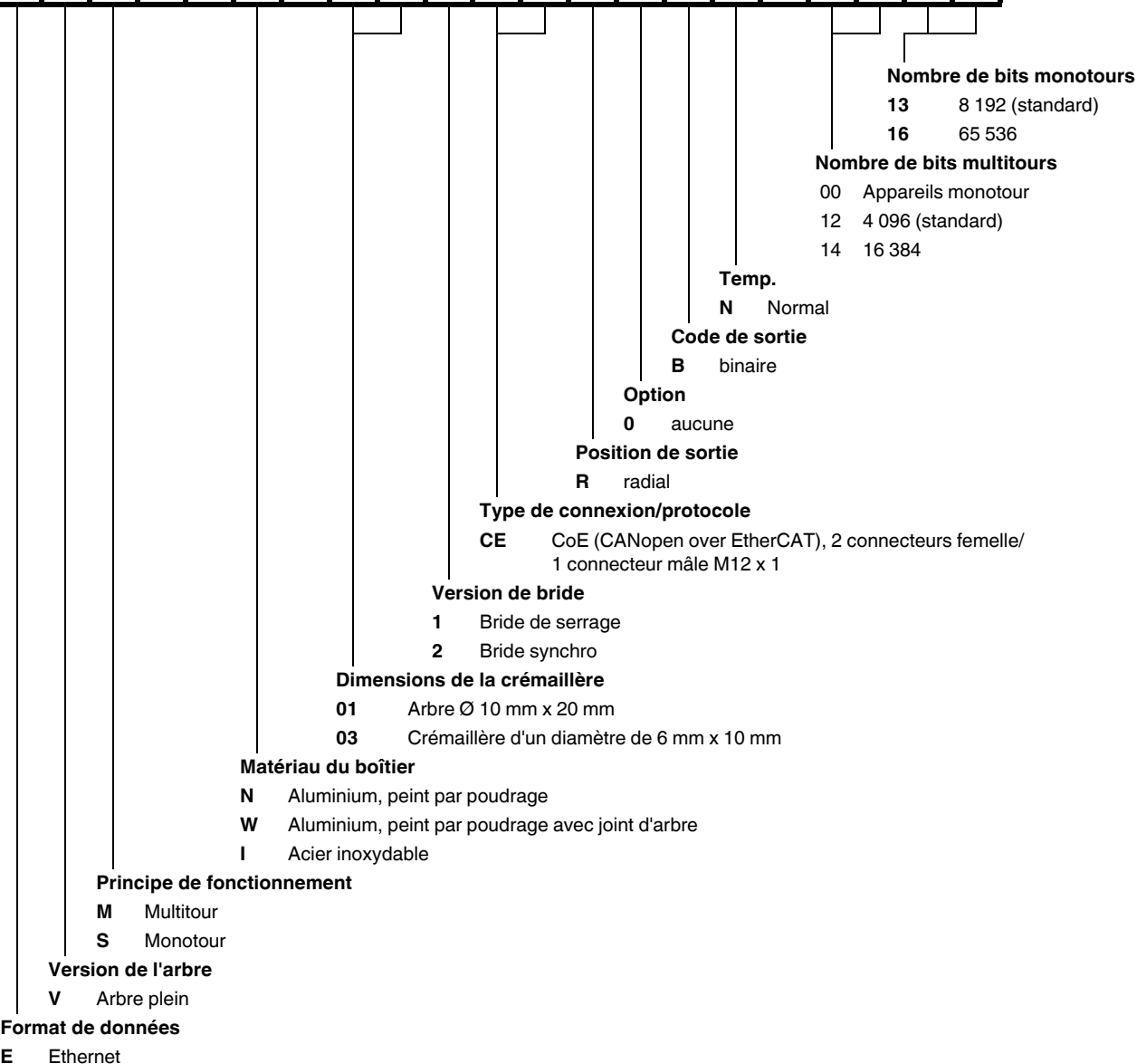
LED	Couleur	État	Signification
Erreur	rouge	éteinte	aucune erreur
		clignotante	configuration non valide
		clignotement simple	erreur locale
		clignotement double	expiration du délai de surveillance des données du processus/ expiration du délai de surveillance EtherCAT
		scintillante	erreur d'amorçage
		activé	défaillance de l'application
Marche	verte	éteinte	initialisation
		clignotante	Pré-opérationnelle
		clignotement simple	Opérationnelle sécurisée
		scintillante	initialisation ou amorçage
		activé	Opérationnelle



Référence produit

Référence

E	V	5	8	-				E	C	R	0	B	N	-			
---	---	---	---	---	--	--	--	---	---	---	---	---	---	---	--	--	--



Date de publication: 2022-12-12 Date d'édition: 2022-12-12 ; t170381_fra.pdf

Reportez-vous aux « Remarques générales sur les informations produit de Pepperl+Fuchs ».

Groupe Pepperl+Fuchs
www.pepperl-fuchs.com

États-Unis : +1 330 486 0001
fa-info@us.pepperl-fuchs.com

Allemagne : +49 621 776 1111
fa-info@de.pepperl-fuchs.com

Singapour : +65 6779 9091
fa-info@sg.pepperl-fuchs.com

