



## Einlegebrücke

### EBP 2- 5

- 2-polig
- Vollisoliert
- Für Steckverbinder im 5,0 mm- bzw. 5,08 mm-Raster

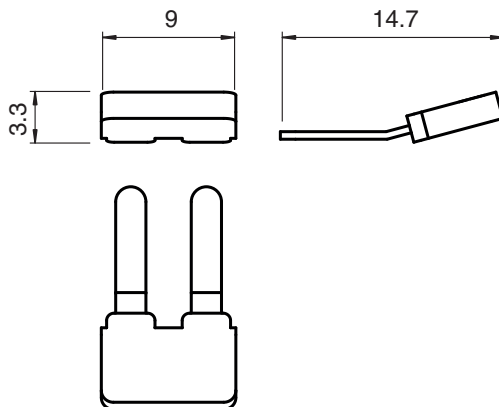
Einlegebrücke für Steckverbinder, 2-polig, vollisoliert

## Funktion

Die Einlegebrücke wird für das Brücken von Klemmen verwendet.

**Hinweis:** Dieses Teil wird nicht von Pepperl+ Fuchs geliefert.  
Bezugsquelle: Firma Phoenix Contact

## Abmessungen



## Technische Daten

### Mechanische Daten

Masse	ca. 1 g
Abmessungen	14,7 x 9 x 3,3 mm
Befestigung	Schraubmontage