



Mostek wsuwany

EBP 2- 5

- 2-stykowy
- Pełna izolacja
- Do złączy o rozstawie 5,0 mm lub 5,08 mm

Mostek wsuwany do złączy, 2-stykowy, w pełni izolowany

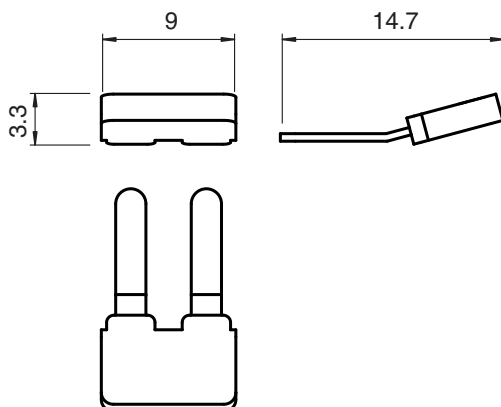
Funkcja

Mostek wsuwany służy do mostkowania zacisków.

Uwaga: Firma Pepperl+Fuchs nie jest dostawcą tego podzespołu.

Dostawca: Phoenix Contact

Wymiary



Dane techniczne

Specyfikacja mechaniczna

Masa	ok. 1 g
Wymiary	14,7 x 9 x 3,3 mm (0,58 x 0,35 x 0,13 cala)
Montaż	montaż śrubowy