



Puente de inserción

EBP 2- 5

- 2 pines
- Completamente aislado
- Para conectores con paso de 5,0 mm o 5,08 mm

Puente de inserción para conectores, 2 pines, completamente aislado

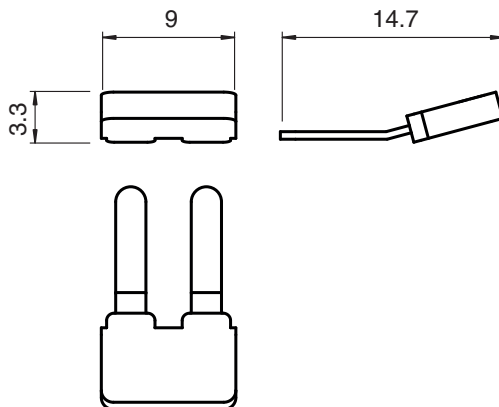
Función

El puente de inserción se utiliza para puentear terminales.

Nota: Pepper+Fuchs no suministra este componente.

Distribuidor: Phoenix Contact

Dimensiones



Datos técnicos

Datos mecánicos

Masa	aprox. 1 g
Dimensiones	14,7 x 9 x 3,3 mm (0,58 x 0,35 x 0,13 pulg.)
Fijación	Montaje atornillado