

Kabelverschraubungen, Metall, für unarmierte Kabel

CG.NA.*.*.*

- Für Kabel ohne Armierung
- Messing, vernickelt oder Edelstahl
- Versionen mit metrischem und NPT-Gewinde erhältlich
- Ex-db-, Ex-eb- und Ex-tb-zertifiziert
- Geeignet für den Einsatz in Zone 1, Zone 2, Zone 21 und Zone 22
- Geeignet für den Einsatz in Class I, Zone 1/2/22
- Geeignet für den Einsatz in Class I, Division 2 wenn installiert gemäß NEC501.10(B)(2)
- Schutzart IP66 / IP68, UL Typ 4X



Funktion

Die Kabelverschraubungen der Serie CG.NA sind aus Metall gefertigt und können sowohl in geschlossenen Räumen als auch im Freien eingesetzt werden in explosionsgefährdeten Bereichen der Zone 1, Zone 2, Zone 21 und Zone 22. Sie sind ausgelegt zur Verwendung mit Kabeln ohne Armierung und bieten eine Kombination aus Explosionsschutz und Schutz gegen Umwelteinflüsse auf dem äußeren Kabelmantel.

Technische Daten

Mechanische Daten

Kabeltyp	unarmierte Kabel
Klemmbereich (D)	siehe Datentabelle
Gewindetyp	metrisch ISO Steigung 1,5 mm oder NPT ANSI ASME B1.20.1
Gewindegröße (TD)	siehe Datentabelle
Schutzart	IP66 / IP68 , UL Typ 4X
Material	
Finish	Eigenfarbe silber
Kabelverschraubung	Messing vernickelt oder Edelstahl AISI 316 (1.4401)
Flachdichtung	Aramidfasern gebunden mit NBR
O-Ring	Chloropren/Neopren oder Silikon
Dichtungseinsatz	Chloropren/Neopren oder Silikon
Masse	siehe Datentabelle
Abmessungen	siehe Datentabelle

Umgebungsbedingungen

Umgebungstemperatur	Ex-eb- und Ex-tb-Versionen: Chloropren-Dichtung: -40 ... 80 °C (-40 ... 176 °F) Silikon-Dichtung: -60 ... 140 °C (-76 ... 284 °F) Flachdichtung: -50 ... 80 °C (-58 ... 176 °F) Verschlussstopfen: -60 ... 70 °C (-76 ... 158 °F) Ex-db-Versionen: Chloropren-Dichtung: -40 ... 80 °C (-40 ... 176 °F) Silikon-Dichtung: -60 ... 80 °C (-76 ... 176 °F) Flachdichtung: -50 ... 80 °C (-58 ... 176 °F) Gebrauchstemperatur kann limitiert sein beim Einsatz von Verschlussstopfen oder Flachdichtungen.
---------------------	---

Daten für den Einsatz in Verbindung mit explosionsgefährdeten Bereichen

EU-Baumusterprüfbescheinigung	IMQ 14 ATEX 012X*
Kennzeichnung	Ⓜ II 2 GD Ex db IIC Gb Ex eb IIC Gb Ex tb IIIC Db

Internationale Zulassungen

Veröffentlichungsdatum: 2022-10-13 Ausgabedatum: 2022-10-13 Dateiname: t171443_ger.pdf

Beachten Sie „Allgemeine Hinweise zu Pepperl+Fuchs-Produktinformationen“.

Pepperl+Fuchs-Gruppe
www.pepperl-fuchs.com

USA: +1 330 486 0002
pa-info@us.pepperl-fuchs.com

Deutschland: +49 621 776 2222
pa-info@de.pepperl-fuchs.com

Singapur: +65 6779 9091
pa-info@sg.pepperl-fuchs.com

PEPPERL+FUCHS

Technische Daten

UL-Zulassung		
cULus		E490324 geprüft gemäß UL 514B E490962 geprüft gemäß UL 2225 CSA 60079-7 , CSA 60079-31
IECEX-Zulassung		IECEX IMQ 14.0004X
UKCA-Zulassung		CML 21 UKEX 11380X
INMETRO-Zulassung		DNV 20.0029 X
EAC-Zulassung		RU C-DE.AA87.B.00459/20
CCC-Zulassung		2021312313000344
Konformität		
Schutzart		EN 60529
CE-Kennzeichnung		0102
Allgemeine Informationen		
Lieferumfang		K01 - metrische Varianten, Einzelkomponente: Kabelverschraubung , Flachdichtung , Gegenmutter , Erdungslasche , Schutzhülle PVC , Kurzanleitung K01 - NPT-Varianten, Einzelkomponente: Kabelverschraubung , Schutzhülle PVC , Kurzanleitung Knn - Verpackungseinheit mit mehreren Komponenten: Kabelverschraubungen , Kurzanleitung (1 Stk.)
Ergänzende Informationen		Beachten Sie, soweit zutreffend, die EG-Baumusterprüfbescheinigungen, Konformitätsaussagen, Konformitätserklärungen, Konformitätsbescheinigungen und Betriebsanleitungen. Diese Informationen finden Sie unter www.pepperl-fuchs.com .
Zubehör		
Verschlussstopfen		siehe Datentabelle

Typenschlüssel

1	2	3	4	5	6	7
CG	NA	***	**	*	**	K**
CG	NA	M20	BN	C	16	K01

Beispiel: CG.NA.M20.BN.C.16.K01

Kabelverschraubungen, Metall, für unarmierte Kabel, Gewindegröße M20, Messing vernickelt, Chloropren Dichtungen für -40 °C ... 80 °C, Gewindelänge zur Installation 16 mm, ein Stück

1	Serie
CG	Kabelverschraubung
2	Typ
NA	Metall, für unarmierte Kabel
3	Außengewinde, Typ und Größe
M*	Außengewinde metrisch ISO Gewindesteigung 1,5; Größe siehe Tabelle
NPT*	Außengewinde NPT ANSI ASME B1.20.1 Größe siehe Tabelle
4	Material
BN	Messing vernickelt
SS	Edelstahl
5	Material Dichtungen / O-Ring
C	Chloropren / Neopren
S	Silikon
6	Gewindelänge zur Installation im Gehäuse
**	Länge in mm
7	Verpackungseinheit
	unverpackte Komponenten, zur Verwendung in Pepperl+Fuchs Solution Engineering Centers
K**	Anzahl pro Verpackungseinheit

Veröffentlichungsdatum: 2022-10-13 Ausgabedatum: 2022-10-13 Dateiname: t171443_ger.pdf

Beachten Sie „Allgemeine Hinweise zu Pepperl+Fuchs-Produktinformationen“.

Pepperl+Fuchs-Gruppe
www.pepperl-fuchs.com

USA: +1 330 486 0002
pa-info@us.pepperl-fuchs.com

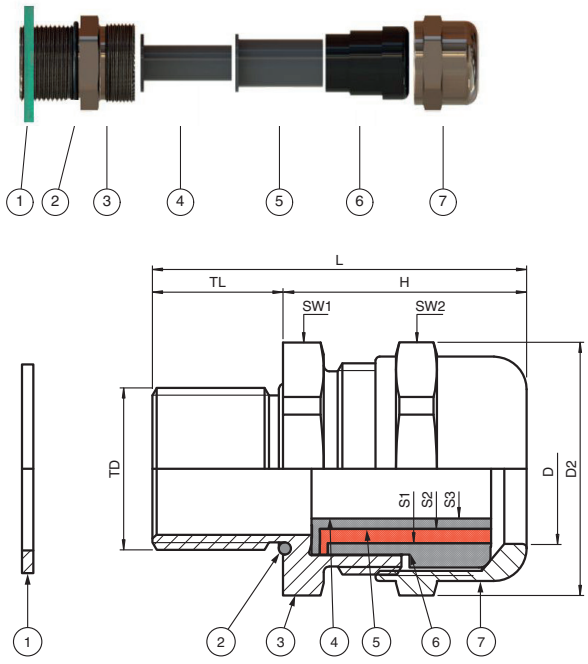
Deutschland: +49 621 776 2222
pa-info@de.pepperl-fuchs.com

Singapur: +65 6779 9091
pa-info@sg.pepperl-fuchs.com

 **PEPPERL+FUCHS**

Abmessungen

Legende	
1	Flachdichtung (Zubehör)
2	O-Ring
3	Verschraubungskörper Basis
4	Dichtungseinsatz S3
5	Dichtungseinsatz S2
6	Dichtungseinsatz S1
7	Hutmutter
D	Klemmbereich, Durchmesser Kabelmantel
D2	Eckmaß
H	Länge außerhalb Gehäuse
L	Gesamtlänge
S*	Klemmbereich, Kombinationen der Dichtungseinsätze
SW*	Schlüsselweite
TD	Gewindegröße
TL	Gewindelänge



Veröffentlichungsdatum: 2022-10-13 Ausgabedatum: 2022-10-13 Dateiname: t171443_ger.pdf

Abmessungen Metrisch - Messing vernickelt

Typ	Gewindegröße	Klemmbereich [mm] und Dichtungskombinationen				Abmessungen [mm]						UL
		TD	D	S1+S2+S3	S1+S2	S1	H	L	TL	D2	SW1	
CG.NA.M16.BN.C.16.*	M16	4 ... 12	4 ... 6	6 ... 9	9 ... 12	33	49	16	24	22	22	-
CG.NA.M20S.BN.C.16.*	M20	4 ... 12	4 ... 6	6 ... 9	9 ... 12	29	45	16	26,5	24	22	X
CG.NA.M20.BN.C.16.*	M20	10 ... 16	10 ... 12	12 ... 14,5	14,5 ... 16	32	48	16	31	28	28	X
CG.NA.M25S.BN.C.16.*	M25	10 ... 18	10 ... 12	12 ... 14,5	14,5 ... 18	32,5	48,5	16	31	28	28	X
CG.NA.M25.BN.C.16.*	M25	14 ... 20	14 ... 17	17 ... 20	-	36	52	16	39	35	35	X
CG.NA.M32S.BN.C.16.*	M32	14 ... 24	14 ... 17	17 ... 20	20 ... 24	35	51	16	39	35	35	X
CG.NA.M40S.BN.C.18.*	M40	22 ... 32	22 ... 24	24 ... 27	27 ... 32	42,5	60,5	18	49,5	45	45	X
CG.NA.M50S.BN.C.18.*	M50	26 ... 35	26 ... 28	28 ... 31	31 ... 35	45,5	63,5	18	61	55	50	X
CG.NA.M50.BN.C.18.*	M50	35 ... 44	35 ... 38	38 ... 41	41 ... 44	45	63	18	70	64	64	X
CG.NA.M63S.BN.C.18.*	M63	35 ... 45	35 ... 38	38 ... 41	41 ... 45	45	63	18	75	68	64	X
CG.NA.M63.BN.C.18.*	M63	46 ... 56	46 ... 48	48 ... 52	52 ... 56	54	72	18	89	75	80	X

UL: X = UL-Zulassung

Details und Zubehör Metrisch - Messing vernickelt

Typ	Gewindegröße	Masse ca.		Durchmesser Durchgangsbohrung [mm]	Anzugsmoment [Nm] Dichtungskombinationen				Verschlussstopfen	Liefermenge
		Komponente	Verpackungseinheit		DT	SW1	SW2 S1+S2+S3	SW2 S1+S2		
CG.NA.M16.BN.C.16.K01	M16	51 g	76 g	16 ... 16,2	4	20	18	15	BP.NA.M16-M20S.PA	1
CG.NA.M16.BN.C.16.K50	M16	51 g	2,81 kg	16 ... 16,2	4	20	18	15	BP.NA.M16-M20S.PA	50
CG.NA.M20S.BN.C.16.K01	M20	48 g	70 g	20 ... 20,2	5,5	20	18	15	BP.NA.M16-M20S.PA	1
CG.NA.M20S.BN.C.16.K50	M20	48 g	2,64 kg	20 ... 20,2	5,5	20	18	15	BP.NA.M16-M20S.PA	50
CG.NA.M20.BN.C.16.K01	M20	65 g	101 g	20 ... 20,2	6	24	22	18	BP.NA.M20-M25S.PA	1
CG.NA.M20.BN.C.16.K50	M20	65 g	3,58 kg	20 ... 20,2	6	24	22	18	BP.NA.M20-M25S.PA	50
CG.NA.M25S.BN.C.16.K01	M25	73 g	110 g	25 ... 25,2	6	25	22	18	BP.NA.M20-M25S.PA	1
CG.NA.M25S.BN.C.16.K25	M25	73 g	2,01 kg	25 ... 25,2	6	25	22	18	BP.NA.M20-M25S.PA	25
CG.NA.M25.BN.C.16.K01	M25	116 g	160 g	25 ... 25,2	6	26	22	-	BP.NA.M25-M32S.PA	1
CG.NA.M25.BN.C.16.K15	M25	116 g	1,91 kg	25 ... 25,2	6	26	22	-	BP.NA.M25-M32S.PA	15
CG.NA.M32S.BN.C.16.K01	M32	115 g	165 g	32 ... 32,3	6	28	23	20	BP.NA.M25-M32S.PA	1
CG.NA.M32S.BN.C.16.K15	M32	115 g	1,9 kg	32 ... 32,3	6	28	23	20	BP.NA.M25-M32S.PA	15
CG.NA.M40S.BN.C.18.K01	M40	211 g	293 g	40 ... 40,3	12	56	50	45	BP.NA.M32-M40S.PA	1
CG.NA.M40S.BN.C.18.K05	M40	211 g	1,16 kg	40 ... 40,3	12	56	50	45	BP.NA.M32-M40S.PA	5
CG.NA.M50S.BN.C.18.K01	M50	327 g	458 g	50 ... 50,3	18	57	55	52	BP.NA.M40-M50S.PA	1
CG.NA.M50S.BN.C.18.K05	M50	327 g	1,8 kg	50 ... 50,3	18	57	55	52	BP.NA.M40-M50S.PA	5
CG.NA.M50.BN.C.18.K01	M50	438 g	613 g	50 ... 50,3	18	190	155	140	BP.NA.M50-M63S.PA	1
CG.NA.M50.BN.C.18.K04	M50	438 g	1,93 g	50 ... 50,3	18	190	155	140	BP.NA.M50-M63S.PA	4
CG.NA.M63S.BN.C.18.K01	M63	468 g	655 g	63 ... 63,3	25	190	155	140	BP.NA.M50-M63S.PA	1
CG.NA.M63S.BN.C.18.K04	M63	468 g	2,06 kg	63 ... 63,3	25	190	155	140	BP.NA.M50-M63S.PA	4
CG.NA.M63.BN.C.18.K01	M63	716 g	891 g	63 ... 63,3	25	160	145	135	BP.NA.M63-M75S.PA	1
CG.NA.M63.BN.C.18.K02	M63	716 g	1,58 kg	63 ... 63,3	25	160	145	135	BP.NA.M63-M75S.PA	2

*Knn: Lieferumfang siehe technische Daten

Abmessungen Metrisch - Edelstahl

Typ	Gewindegröße	Klemmbereich [mm] und Dichtungskombinationen				Abmessungen [mm]						UL
		TD	D	S1+S2+S3	S1+S2	S1	H	L	TL	D2	SW1	
CG.NA.M16.SS.C.16.*	M16	4 ... 12	4 ... 6	6 ... 9	9 ... 12	33	49	16	24	22	22	-
CG.NA.M20S.SS.C.16.*	M20	4 ... 12	4 ... 6	6 ... 9	9 ... 12	29	45	16	26,5	24	22	X
CG.NA.M20.SS.C.16.*	M20	10 ... 16	10 ... 12	12 ... 14,5	14,5 ... 16	32	48	16	31	28	28	X
CG.NA.M25S.SS.C.16.*	M25	10 ... 18	10 ... 12	12 ... 14,5	14,5 ... 18	32,5	48,5	16	31	28	28	X
CG.NA.M25.SS.C.16.*	M25	14 ... 20	14 ... 17	17 ... 20	-	36	52	16	39	35	35	X
CG.NA.M32S.SS.C.16.*	M32	14 ... 24	14 ... 17	17 ... 20	20 ... 24	35	51	16	39	35	35	X
CG.NA.M40S.SS.C.18.*	M40	22 ... 32	22 ... 24	24 ... 27	27 ... 32	42,5	60,5	18	49,5	45	45	X
CG.NA.M50S.SS.C.18.*	M50	26 ... 35	26 ... 28	28 ... 31	31 ... 35	45,5	63,5	18	61	55	50	X
CG.NA.M50.SS.C.18.*	M50	35 ... 44	35 ... 38	38 ... 41	41 ... 44	45	63	18	70	64	64	X
CG.NA.M63S.SS.C.18.*	M63	35 ... 45	35 ... 38	38 ... 41	41 ... 45	45	63	18	75	68	64	X
CG.NA.M63.SS.C.18.*	M63	46 ... 56	46 ... 48	48 ... 52	52 ... 56	54	72	18	89	75	80	X

UL: X = UL-Zulassung

Details und Zubehör Metrisch - Edelstahl

Typ	Gewindegröße	Masse ca.		Durchmesser Durchgangsbohrung [mm]	Anzugsmoment [Nm] Dichtungskombinationen				Verschlussstopfen	Liefermenge
		Komponente	Verpackungseinheit		DT	SW1	SW2 S1+S2+S3	SW2 S1+S2		
CG.NA.M16.SS.C.16.K01	M16	49 g	69 g	16 ... 16,2	4	20	18	15	BP.NA.M16-M20S.PA	1
CG.NA.M16.SS.C.16.K50	M16	49 g	2,7 kg	16 ... 16,2	4	20	18	15	BP.NA.M16-M20S.PA	50
CG.NA.M20S.SS.C.16.K01	M20	49 g	82 g	20 ... 20,2	5,5	20	18	15	BP.NA.M16-M20S.PA	1
CG.NA.M20S.SS.C.16.K50	M20	49 g	2,7 kg	20 ... 20,2	5,5	20	18	15	BP.NA.M16-M20S.PA	50
CG.NA.M20.SS.C.16.K01	M20	69 g	97 g	20 ... 20,2	6	24	22	18	BP.NA.M20-M25S.PA	1
CG.NA.M20.SS.C.16.K50	M20	69 g	3,8 kg	20 ... 20,2	6	24	22	18	BP.NA.M20-M25S.PA	50
CG.NA.M25S.SS.C.16.K01	M25	75 g	105 g	25 ... 25,2	6	25	22	18	BP.NA.M20-M25S.PA	1
CG.NA.M25S.SS.C.16.K25	M25	75 g	2,06 kg	25 ... 25,2	6	25	22	18	BP.NA.M20-M25S.PA	25
CG.NA.M25.SS.C.16.K01	M25	110 g	154 g	25 ... 25,2	6	26	22	-	BP.NA.M25-M32S.PA	1
CG.NA.M25.SS.C.16.K15	M25	110 g	1,82 kg	25 ... 25,2	6	26	22	-	BP.NA.M25-M32S.PA	15
CG.NA.M32S.SS.C.16.K01	M32	116 g	162 g	32 ... 32,3	6	28	23	20	BP.NA.M25-M32S.PA	1
CG.NA.M32S.SS.C.16.K15	M32	116 g	1,91 kg	32 ... 32,3	6	28	23	20	BP.NA.M25-M32S.PA	15
CG.NA.M40S.SS.C.18.K01	M40	214 g	300 g	40 ... 40,3	12	56	50	45	BP.NA.M32-M40S.PA	1
CG.NA.M40S.SS.C.18.K05	M40	214 g	1,18 kg	40 ... 40,3	12	56	50	45	BP.NA.M32-M40S.PA	5
CG.NA.M50S.SS.C.18.K01	M50	316 g	442 g	50 ... 50,3	18	57	55	52	BP.NA.M40-M50S.PA	1
CG.NA.M50S.SS.C.18.K05	M50	316 g	1,74 g	50 ... 50,3	18	57	55	52	BP.NA.M40-M50S.PA	5
CG.NA.M50.SS.C.18.K01	M50	412 g	577 g	50 ... 50,3	18	190	155	140	BP.NA.M50-M63S.PA	1
CG.NA.M50.SS.C.18.K04	M50	412 g	1,81 kg	50 ... 50,3	18	190	155	140	BP.NA.M50-M63S.PA	4
CG.NA.M63S.SS.C.18.K01	M63	464 g	650 g	63 ... 63,3	25	190	155	140	BP.NA.M50-M63S.PA	1
CG.NA.M63S.SS.C.18.K04	M63	464 g	2,04 kg	63 ... 63,3	25	190	155	140	BP.NA.M50-M63S.PA	4
CG.NA.M63.SS.C.18.K01	M63	779 g	843 g	63 ... 63,3	25	160	145	135	BP.NA.M63-M75S.PA	1
CG.NA.M63.SS.C.18.K02	M63	779 g	1,71 kg	63 ... 63,3	25	160	145	135	BP.NA.M63-M75S.PA	2

*Knn: Lieferumfang siehe technische Daten

Veröffentlichungsdatum: 2022-10-13 Ausgabedatum: 2022-10-13 Dateiname: t171443_ger.pdf

Abmessungen NPT - Messing vernickelt

Typ	Gewindegröße	Klemmbereich [mm] und Dichtungskombinationen				Abmessungen [mm]						UL
		TD	D	S1+S2+S3	S1+S2	S1	H	L	TL	D2	SW1	
CG.NA.NPT3/8.BN.C.16.*	NPT 3/8"	4 ... 12	4 ... 6	6 ... 9	9 ... 12	33	49	16	24,5	22	22	-
CG.NA.NPT1/2S.BN.C.16.*	NPT 1/2"	4 ... 12	4 ... 6	6 ... 9	9 ... 12	29	45	16	26,5	24	22	-
CG.NA.NPT1/2.BN.C.16.*	NPT 1/2"	10 ... 16	10 ... 12	12 ... 14,5	14,5 ... 16	32	48	16	31	28	28	-
CG.NA.NPT3/4S.BN.C.16.*	NPT 3/4"	10 ... 18	10 ... 12	12 ... 14,5	14,5 ... 18	32	48	16	31	28	28	X
CG.NA.NPT3/4.BN.C.16.*	NPT 3/4"	14 ... 20	14 ... 17	17 ... 20	-	35	51	16	39	35	35	X
CG.NA.NPT1S.BN.C.20.*	NPT 1"	14 ... 24	14 ... 17	17 ... 20	20 ... 24	35	55	20	39	35	35	X
CG.NA.NPT1.BN.C.20.*	NPT 1"	22 ... 26	22 ... 24	24 ... 26	-	42	62	20	49,5	45	45	X
CG.NA.NPT1-1/4S.BN.C.20.*	NPT 1-1/4"	22 ... 32	22 ... 24	24 ... 27	27 ... 32	42,5	62,5	20	49,5	45	45	X
CG.NA.NPT1-1/4.BN.C.20.*	NPT 1-1/4"	26 ... 34	26 ... 28	28 ... 31	31 ... 34	45,5	65,5	20	55,5	50	50	X
CG.NA.NPT1-1/2S.BN.C.20.*	NPT 1-1/2"	26 ... 35	26 ... 28	28 ... 31	31 ... 35	45,5	65,5	20	61	55	50	X
CG.NA.NPT1-1/2.BN.C.20.*	NPT 1-1/2"	35 ... 41	35 ... 38	38 ... 41	-	44	64	20	70	64	64	X
CG.NA.NPT2S.BN.C.20.*	NPT 2"	35 ... 45	35 ... 38	38 ... 41	41 ... 45	45	65	20	75	68	64	X

UL: X = UL-Zulassung

Details und Zubehör NPT - Messing vernickelt

Typ	Gewindegröße	Masse ca.		Durchmesser Durchgangsbohrung [mm]	Anzugsmoment [Nm] Dichtungskombinationen				Verschlussstopfen	Liefermenge
		Komponente	Verpackungseinheit		DT	SW1	SW2 S1+S2+S3	SW2 S1+S2		
CG.NA.NPT3/8.BN.C.16.K01	NPT 3/8"	56 g	67 g	17,2 ... 17,4	4	20	18	16	BP.NA.M16-M20S.PA	1
CG.NA.NPT3/8.BN.C.16.K50	NPT 3/8"	56 g	3,08 kg	17,2 ... 17,4	4	20	18	16	BP.NA.M16-M20S.PA	50
CG.NA.NPT1/2S.BN.C.16.K01	NPT 1/2"	54 g	2,97 kg	21,4 ... 21,6	8	20	18	15	BP.NA.M16-M20S.PA	1
CG.NA.NPT1/2S.BN.C.16.K50	NPT 1/2"	54 g	2,97 kg	21,4 ... 21,6	8	20	18	15	BP.NA.M16-M20S.PA	50
CG.NA.NPT1/2.BN.C.16.K01	NPT 1/2"	72 g	92 g	21,4 ... 21,6	8	24	22	18	BP.NA.M20-M25S.PA	1
CG.NA.NPT1/2.BN.C.16.K50	NPT 1/2"	72 g	3,96 kg	21,4 ... 21,6	8	24	22	18	BP.NA.M20-M25S.PA	50
CG.NA.NPT3/4S.BN.C.16.K01	NPT 3/4"	85 g	102 g	26,7 ... 26,9	10	25	22	18	BP.NA.M20-M25S.PA	1
CG.NA.NPT3/4S.BN.C.16.K25	NPT 3/4"	85 g	2,34 kg	26,7 ... 26,9	10	25	22	18	BP.NA.M20-M25S.PA	25
CG.NA.NPT3/4.BN.C.16.K01	NPT 3/4"	119 g	143 g	26,7 ... 26,9	10	26	22	-	BP.NA.M25-M32S.PA	1
CG.NA.NPT3/4.BN.C.16.K15	NPT 3/4"	119 g	1,96 kg	26,7 ... 26,9	10	26	22	-	BP.NA.M25-M32S.PA	15
CG.NA.NPT1S.BN.C.20.K01	NPT 1"	134 g	161 g	33,5 ... 33,7	8	28	23	20	BP.NA.M25-M32S.PA	1
CG.NA.NPT1S.BN.C.20.K15	NPT 1"	134 g	2,21 kg	33,5 ... 33,7	8	28	23	20	BP.NA.M25-M32S.PA	15
CG.NA.NPT1.BN.C.20.K01	NPT 1"	131 g	157 g	33,5 ... 33,7	8	45	40	-	BP.NA.M32-M40S.PA	1
CG.NA.NPT1.BN.C.20.K05	NPT 1"	131 g	720 g	33,5 ... 33,7	8	45	40	-	BP.NA.M32-M40S.PA	5
CG.NA.NPT1-1/4S.BN.C.20.K01	NPT 1-1/4"	232 g	278 g	42,2 ... 42,4	10	56	50	45	BP.NA.M32-M40S.PA	1
CG.NA.NPT1-1/4S.BN.C.20.K05	NPT 1-1/4"	232 g	1,28 kg	42,2 ... 42,4	10	56	50	45	BP.NA.M32-M40S.PA	5
CG.NA.NPT1-1/4.BN.C.20.K01	NPT 1-1/4"	292 g	350 g	42,2 ... 42,4	10	57	55	52	BP.NA.M40-M50S.PA	1
CG.NA.NPT1-1/4.BN.C.20.K05	NPT 1-1/4"	292 g	1,61 kg	42,2 ... 42,4	10	57	55	52	BP.NA.M40-M50S.PA	5
CG.NA.NPT1-1/2S.BN.C.20.K01	NPT 1-1/2"	343 g	412 g	48,3 ... 48,5	12	57	55	52	BP.NA.M40-M50S.PA	1
CG.NA.NPT1-1/2S.BN.C.20.K05	NPT 1-1/2"	343 g	1,89 kg	48,3 ... 48,5	12	57	55	52	BP.NA.M40-M50S.PA	5
CG.NA.NPT1-1/2.BN.C.20.K01	NPT 1-1/2"	422 g	506 g	48,3 ... 48,5	12	190	155	-	BP.NA.M50-M63S.PA	1
CG.NA.NPT1-1/2.BN.C.20.K04	NPT 1-1/2"	422 g	1,86 kg	48,3 ... 48,5	12	190	155	-	BP.NA.M50-M63S.PA	4
CG.NA.NPT2S.BN.C.20.K01	NPT 2"	465 g	558 g	60,4 ... 60,7	40	190	155	140	BP.NA.M50-M63S.PA	1
CG.NA.NPT2S.BN.C.20.K04	NPT 2"	465 g	2,05 kg	60,4 ... 60,7	40	190	155	140	BP.NA.M50-M63S.PA	4

*Knn: Lieferumfang siehe technische Daten

Abmessungen NPT - Edelstahl

Typ	Gewindegröße	Klemmbereich [mm] und Dichtungskombinationen				Abmessungen [mm]						UL
		TD	D	S1+S2+S3	S1+S2	S1	H	L	TL	D2	SW1	
CG.NA.NPT3/8.SS.C.16.*	NPT 3/8"	4 ... 12	4 ... 6	6 ... 9	9 ... 12	33	49	16	24,5	22	22	-
CG.NA.NPT1/2S.SS.C.16.*	NPT 1/2"	4 ... 12	4 ... 6	6 ... 9	9 ... 12	29	45	16	26,5	24	22	-
CG.NA.NPT1/2.SS.C.16.*	NPT 1/2"	10 ... 16	10 ... 12	12 ... 14,5	14,5 ... 16	32	48	16	31	28	28	-
CG.NA.NPT3/4S.SS.C.16.*	NPT 3/4"	10 ... 18	10 ... 12	12 ... 14,5	14,5 ... 18	32	48	16	31	28	28	X
CG.NA.NPT3/4.SS.C.16.*	NPT 3/4"	14 ... 20	14 ... 17	17 ... 20	-	35	51	16	39	35	35	X
CG.NA.NPT1S.SS.C.20.*	NPT 1"	14 ... 24	14 ... 17	17 ... 20	20 ... 24	35	55	20	39	35	35	X
CG.NA.NPT1.SS.C.20.*	NPT 1"	22 ... 26	22 ... 24	24 ... 26	-	42	62	20	49,5	45	45	X
CG.NA.NPT1-1/4S.SS.C.20.*	NPT 1-1/4"	22 ... 32	22 ... 24	24 ... 27	27 ... 32	42,5	62,5	20	49,5	45	45	X
CG.NA.NPT1-1/4.SS.C.20.*	NPT 1-1/4"	26 ... 34	26 ... 28	28 ... 31	31 ... 34	45,5	65,5	20	55,5	50	50	X
CG.NA.NPT1-1/2S.SS.C.20.*	NPT 1-1/2"	26 ... 35	26 ... 28	28 ... 31	31 ... 35	45,5	65,5	20	61	55	50	X
CG.NA.NPT1-1/2.SS.C.20.*	NPT 1-1/2"	35 ... 41	35 ... 38	38 ... 41	-	44	64	20	70	64	64	X
CG.NA.NPT2S.SS.C.20.*	NPT 2"	35 ... 45	35 ... 38	38 ... 41	41 ... 45	45	65	20	75	68	64	X

UL: X = UL-Zulassung

Details und Zubehör NPT - Edelstahl

Typ	Gewindegröße	Masse ca.		Durchmesser Durchgangsbohrung [mm]	Anzugsmoment [Nm] Dichtungskombinationen				Verschlussstopfen	Liefermenge
		Komponente	Verpackungseinheit		DT	SW1	SW2 S1+S2+S3	SW2 S1+S2		
CG.NA.NPT3/8.SS.C.16.K01	NPT 3/8"	49 g	59 g	17,2 ... 17,4	4	20	18	16	BP.NA.M16-M20S.PA	1
CG.NA.NPT3/8.SS.C.16.K50	NPT 3/8"	49 g	2,7 kg	17,2 ... 17,4	4	20	18	16	BP.NA.M16-M20S.PA	50
CG.NA.NPT1/2S.SS.C.16.K01	NPT 1/2"	51 g	61 g	21,4 ... 21,6	8	20	18	15	BP.NA.M16-M20S.PA	1
CG.NA.NPT1/2S.SS.C.16.K50	NPT 1/2"	51 g	2,81 kg	21,4 ... 21,6	8	20	18	15	BP.NA.M16-M20S.PA	50
CG.NA.NPT1/2.SS.C.16.K01	NPT 1/2"	78 g	94 g	21,4 ... 21,6	8	24	22	18	BP.NA.M20-M25S.PA	1
CG.NA.NPT1/2.SS.C.16.K50	NPT 1/2"	78 g	4,29 kg	21,4 ... 21,6	8	24	22	18	BP.NA.M20-M25S.PA	50
CG.NA.NPT3/4S.SS.C.16.K01	NPT 3/4"	75 g	90 g	26,7 ... 26,9	10	25	22	18	BP.NA.M20-M25S.PA	1
CG.NA.NPT3/4S.SS.C.16.K25	NPT 3/4"	75 g	2,06 kg	26,7 ... 26,9	10	25	22	18	BP.NA.M20-M25S.PA	25
CG.NA.NPT3/4.SS.C.16.K01	NPT 3/4"	118 g	142 g	26,7 ... 26,9	10	26	22	-	BP.NA.M25-M32S.PA	1
CG.NA.NPT3/4.SS.C.16.K15	NPT 3/4"	118 g	1,95 kg	26,7 ... 26,9	10	26	22	-	BP.NA.M25-M32S.PA	15
CG.NA.NPT1S.SS.C.20.K01	NPT 1"	116 g	139 g	33,5 ... 33,7	8	28	23	20	BP.NA.M25-M32S.PA	1
CG.NA.NPT1S.SS.C.20.K15	NPT 1"	116 g	1,91 kg	33,5 ... 33,7	8	28	23	20	BP.NA.M25-M32S.PA	15
CG.NA.NPT1.SS.C.20.K01	NPT 1"	118 g	142 g	33,5 ... 33,7	8	45	40	-	BP.NA.M32-M40S.PA	1
CG.NA.NPT1.SS.C.20.K05	NPT 1"	118 g	650 g	33,5 ... 33,7	8	45	40	-	BP.NA.M32-M40S.PA	5
CG.NA.NPT1-1/4S.SS.C.20.K01	NPT 1-1/4"	212 g	254 g	42,2 ... 42,4	10	56	50	45	BP.NA.M32-M40S.PA	1
CG.NA.NPT1-1/4S.SS.C.20.K05	NPT 1-1/4"	212 g	1,17 kg	42,2 ... 42,4	10	56	50	45	BP.NA.M32-M40S.PA	5
CG.NA.NPT1-1/4.SS.C.20.K01	NPT 1-1/4"	285 g	342 g	42,2 ... 42,4	10	57	55	52	BP.NA.M40-M50S.PA	1
CG.NA.NPT1-1/4.SS.C.20.K05	NPT 1-1/4"	285 g	1,57 kg	42,2 ... 42,4	10	57	55	52	BP.NA.M40-M50S.PA	5
CG.NA.NPT1-1/2S.SS.C.20.K01	NPT 1-1/2"	328 g	394 g	48,3 ... 48,5	12	57	55	52	BP.NA.M40-M50S.PA	1
CG.NA.NPT1-1/2S.SS.C.20.K05	NPT 1-1/2"	328 g	1,8 kg	48,3 ... 48,5	12	57	55	52	BP.NA.M40-M50S.PA	5
CG.NA.NPT1-1/2.SS.C.20.K01	NPT 1-1/2"	352 g	422 g	48,3 ... 48,5	12	190	155	-	BP.NA.M50-M63S.PA	1
CG.NA.NPT1-1/2.SS.C.20.K04	NPT 1-1/2"	352 g	1,55 kg	48,3 ... 48,5	12	190	155	-	BP.NA.M50-M63S.PA	4
CG.NA.NPT2S.SS.C.20.K01	NPT 2"	463 g	556 g	60,4 ... 60,7	40	190	155	140	BP.NA.M50-M63S.PA	1
CG.NA.NPT2S.SS.C.20.K04	NPT 2"	463 g	2,04 kg	60,4 ... 60,7	40	190	155	140	BP.NA.M50-M63S.PA	4

*Knn: Lieferumfang siehe technische Daten

Veröffentlichungsdatum: 2022-10-13 Ausgabedatum: 2022-10-13 Dateiname: 1171443_ger.pdf

Beachten Sie „Allgemeine Hinweise zu Pepperl+Fuchs-Produktinformationen“.

Pepperl+Fuchs-Gruppe
www.pepperl-fuchs.com

USA: +1 330 486 0002
pa-info@us.pepperl-fuchs.com

Deutschland: +49 621 776 2222
pa-info@de.pepperl-fuchs.com

Singapur: +65 6779 9091
pa-info@sg.pepperl-fuchs.com