

Kabelverschraubungen, Metall, für unarmierte Kabel

CG.NA.*.*.*

- Für Kabel ohne Armierung
- Messing, vernickelt oder Edelstahl
- Versionen mit metrischem und NPT-Gewinde erhältlich
- Ex-db-, Ex-eb- und Ex-tb-zertifiziert
- Geeignet für den Einsatz in Zone 1, Zone 2, Zone 21 und Zone 22
- Geeignet für den Einsatz in Class I, Zone 1/2/22
- Geeignet für den Einsatz in Class I, Division 2 wenn installiert gemäß NEC501.10(B)(2)
- Schutzart IP66 / IP68, UL Typ 4X



Funktion

Die Kabelverschraubungen der Serie CG.NA sind aus Metall gefertigt und können sowohl in geschlossenen Räumen als auch im Freien eingesetzt werden in explosionsgefährdeten Bereichen der Zone 1, Zone 2, Zone 21 und Zone 22. Sie sind ausgelegt zur Verwendung mit Kabeln ohne Armierung und bieten eine Kombination aus Explosionsschutz und Schutz gegen Umwelteinflüsse auf dem äußeren Kabelmantel.

Technische Daten

Mechanische Daten

| | |
|--------------------|---|
| Kabeltyp | unarmierte Kabel |
| Klemmbereich (D) | siehe Datentabelle |
| Gewindetyp | metrisch ISO Steigung 1,5 mm oder NPT ANSI ASME B1.20.1 |
| Gewindegröße (TD) | siehe Datentabelle |
| Schutzart | IP66 / IP68 , UL Typ 4X |
| Material | |
| Finish | Eigenfarbe silber |
| Kabelverschraubung | Messing vernickelt oder Edelstahl AISI 316 (1.4401) |
| Flachdichtung | Aramidfasern gebunden mit NBR |
| O-Ring | Chloropren/Neopren oder Silikon |
| Dichtungseinsatz | Chloropren/Neopren oder Silikon |
| Masse | siehe Datentabelle |
| Abmessungen | siehe Datentabelle |

Umgebungsbedingungen

| | |
|---------------------|---|
| Umgebungstemperatur | Ex-eb- und Ex-tb-Versionen: Chloropren-Dichtung: -40 ... 80 °C (-40 ... 176 °F) Silikon-Dichtung: -60 ... 140 °C (-76 ... 284 °F) Flachdichtung: -50 ... 80 °C (-58 ... 176 °F) Verschlussstopfen: -60 ... 70 °C (-76 ... 158 °F) Ex-db-Versionen: Chloropren-Dichtung: -40 ... 80 °C (-40 ... 176 °F) Silikon-Dichtung: -60 ... 80 °C (-76 ... 176 °F) Flachdichtung: -50 ... 80 °C (-58 ... 176 °F) Gebrauchstemperatur kann limitiert sein beim Einsatz von Verschlussstopfen oder Flachdichtungen. |
|---------------------|---|

Daten für den Einsatz in Verbindung mit explosionsgefährdeten Bereichen

| | |
|-------------------------------|--|
| EU-Baumusterprüfbescheinigung | IMQ 14 ATEX 012X* |
| Kennzeichnung | Ⓢ II 2 GD Ex db IIC Gb Ex eb IIC Gb Ex tb IIIC Db |

Internationale Zulassungen

Veröffentlichungsdatum: 2023-09-01 Ausgabedatum: 2023-09-01 Dateiname: t171443_ger.pdf

Beachten Sie „Allgemeine Hinweise zu Pepperl+Fuchs-Produktinformationen“.

Pepperl+Fuchs-Gruppe
www.pepperl-fuchs.com

USA: +1 330 486 0002
pa-info@us.pepperl-fuchs.com

Deutschland: +49 621 776 2222
pa-info@de.pepperl-fuchs.com

Singapur: +65 6779 9091
pa-info@sg.pepperl-fuchs.com

PEPPERL+FUCHS

Technische Daten

| | | |
|---------------------------------|--|--|
| UL-Zulassung | | |
| cULus | | E490324 geprüft gemäß UL 514B E490962 geprüft gemäß UL 2225 CSA 60079-7 , CSA 60079-31 |
| IECEX-Zulassung | | IECEX IMQ 14.0004X |
| UKCA-Zulassung | | CML 21 UKEX 11380X |
| INMETRO-Zulassung | | DNV 20.0029 X |
| CCC-Zulassung | | 2021312313000344 |
| Konformität | | |
| Schutzart | | EN 60529 |
| CE-Kennzeichnung | | 0102 |
| Allgemeine Informationen | | |
| Lieferumfang | | K01 - metrische Varianten, Einzelkomponente: Kabelverschraubung , Flachdichtung , Gegenmutter , Erdungslasche , Schutzhülle PVC , Kurzanleitung K01 - NPT-Varianten, Einzelkomponente: Kabelverschraubung , Schutzhülle PVC , Kurzanleitung Knn - Verpackungseinheit mit mehreren Komponenten: Kabelverschraubungen , Kurzanleitung (1 Stk.) |
| Ergänzende Informationen | | Beachten Sie, soweit zutreffend, die EG-Baumusterprüfbescheinigungen, Konformitätsaussagen, Konformitätserklärungen, Konformitätsbescheinigungen und Betriebsanleitungen. Diese Informationen finden Sie unter www.pepperl-fuchs.com . |
| Zubehör | | |
| Verschlussstopfen | | siehe Datentabelle |

Typenschlüssel

| 1 | 2 | 3 | 4 | 5 | 6 | 7 |
|----|----|-----|----|---|----|-----|
| CG | NA | *** | ** | * | ** | K** |
| CG | NA | M20 | BN | C | 16 | K01 |

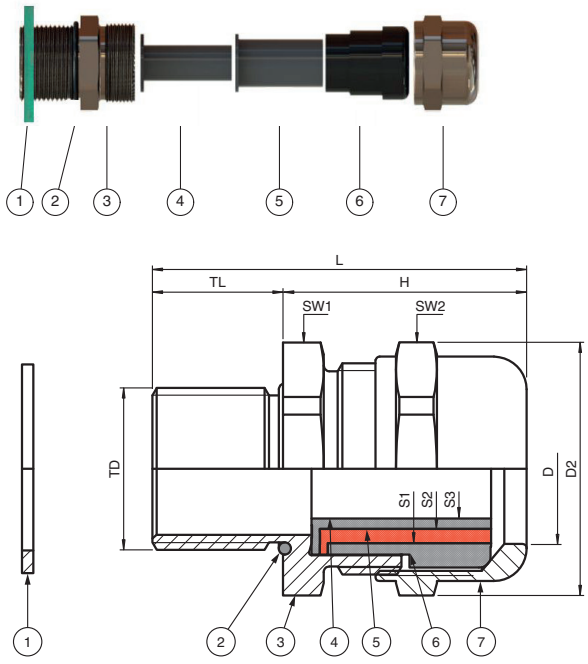
Beispiel: CG.NA.M20.BN.C.16.K01

Kabelverschraubungen, Metall, für unarmierte Kabel, Gewindegröße M20, Messing vernickelt, Chloropren Dichtungen für -40 °C ... 80 °C, Gewindelänge zur Installation 16 mm, ein Stück

| | |
|----------|---|
| 1 | Serie |
| CG | Kabelverschraubung |
| 2 | Typ |
| NA | Metall, für unarmierte Kabel |
| 3 | Außengewinde, Typ und Größe |
| M* | Außengewinde metrisch ISO Gewindesteigung 1,5; Größe siehe Tabelle |
| NPT* | Außengewinde NPT ANSI ASME B1.20.1 Größe siehe Tabelle |
| 4 | Material |
| BN | Messing vernickelt |
| SS | Edelstahl |
| 5 | Material Dichtungen / O-Ring |
| C | Chloropren / Neopren |
| S | Silikon |
| 6 | Gewindelänge zur Installation im Gehäuse |
| ** | Länge in mm |
| 7 | Verpackungseinheit |
| | unverpackte Komponenten, zur Verwendung in Pepperl+Fuchs Solution Engineering Centers |
| K** | Anzahl pro Verpackungseinheit |

Abmessungen

| Legende | |
|---------|---|
| 1 | Flachdichtung (Zubehör) |
| 2 | O-Ring |
| 3 | Verschraubungskörper Basis |
| 4 | Dichtungseinsatz S3 |
| 5 | Dichtungseinsatz S2 |
| 6 | Dichtungseinsatz S1 |
| 7 | Hutmutter |
| | |
| D | Klemmbereich, Durchmesser Kabelmantel |
| D2 | Eckmaß |
| H | Länge außerhalb Gehäuse |
| L | Gesamtlänge |
| S* | Klemmbereich, Kombinationen der Dichtungseinsätze |
| SW* | Schlüsselweite |
| TD | Gewindegröße |
| TL | Gewindelänge |



Veröffentlichungsdatum: 2023-09-01 Ausgabedatum: 2023-09-01 Dateiname: t171443_ger.pdf

Abmessungen Metrisch - Messing vernickelt

| Typ | Gewindegröße | Klemmbereich [mm] und Dichtungskombinationen | | | | Abmessungen [mm] | | | | | | UL |
|----------------------|--------------|--|-----------|-------------|-------------|------------------|------|----|------|----|-----|----|
| | | TD | D | S1+S2+S3 | S1+S2 | S1 | H | L | TL | D2 | SW1 | |
| CG.NA.M16.BN.C.16.* | M16 | 4 ... 12 | 4 ... 6 | 6 ... 9 | 9 ... 12 | 33 | 49 | 16 | 24 | 22 | 22 | - |
| CG.NA.M20S.BN.C.16.* | M20 | 4 ... 12 | 4 ... 6 | 6 ... 9 | 9 ... 12 | 29 | 45 | 16 | 26,5 | 24 | 22 | X |
| CG.NA.M20.BN.C.16.* | M20 | 10 ... 16 | 10 ... 12 | 12 ... 14,5 | 14,5 ... 16 | 32 | 48 | 16 | 31 | 28 | 28 | X |
| CG.NA.M25S.BN.C.16.* | M25 | 10 ... 18 | 10 ... 12 | 12 ... 14,5 | 14,5 ... 18 | 32,5 | 48,5 | 16 | 31 | 28 | 28 | X |
| CG.NA.M25.BN.C.16.* | M25 | 14 ... 20 | 14 ... 17 | 17 ... 20 | - | 36 | 52 | 16 | 39 | 35 | 35 | X |
| CG.NA.M32S.BN.C.16.* | M32 | 14 ... 24 | 14 ... 17 | 17 ... 20 | 20 ... 24 | 35 | 51 | 16 | 39 | 35 | 35 | X |
| CG.NA.M40S.BN.C.18.* | M40 | 22 ... 32 | 22 ... 24 | 24 ... 27 | 27 ... 32 | 42,5 | 60,5 | 18 | 49,5 | 45 | 45 | X |
| CG.NA.M50S.BN.C.18.* | M50 | 26 ... 35 | 26 ... 28 | 28 ... 31 | 31 ... 35 | 45,5 | 63,5 | 18 | 61 | 55 | 50 | X |
| CG.NA.M50.BN.C.18.* | M50 | 35 ... 44 | 35 ... 38 | 38 ... 41 | 41 ... 44 | 45 | 63 | 18 | 70 | 64 | 64 | X |
| CG.NA.M63S.BN.C.18.* | M63 | 35 ... 45 | 35 ... 38 | 38 ... 41 | 41 ... 45 | 45 | 63 | 18 | 75 | 68 | 64 | X |
| CG.NA.M63.BN.C.18.* | M63 | 46 ... 56 | 46 ... 48 | 48 ... 52 | 52 ... 56 | 54 | 72 | 18 | 89 | 75 | 80 | X |

UL: X = UL-Zulassung

Details und Zubehör Metrisch - Messing vernickelt

| Typ | Gewindegröße | Masse ca. | | Durchmesser Durchgangsbohrung [mm] | Anzugsmoment [Nm] Dichtungskombinationen | | | | Verschlussstopfen | Liefermenge |
|------------------------|--------------|------------|--------------------|------------------------------------|--|-----|--------------|-----------|-------------------|-------------|
| | | Komponente | Verpackungseinheit | | DT | SW1 | SW2 S1+S2+S3 | SW2 S1+S2 | | |
| CG.NA.M16.BN.C.16.K01 | M16 | 51 g | 76 g | 16 ... 16,2 | 4 | 20 | 18 | 15 | BP.NA.M16-M20S.PA | 1 |
| CG.NA.M16.BN.C.16.K50 | M16 | 51 g | 2,81 kg | 16 ... 16,2 | 4 | 20 | 18 | 15 | BP.NA.M16-M20S.PA | 50 |
| CG.NA.M20S.BN.C.16.K01 | M20 | 48 g | 70 g | 20 ... 20,2 | 5,5 | 20 | 18 | 15 | BP.NA.M16-M20S.PA | 1 |
| CG.NA.M20S.BN.C.16.K50 | M20 | 48 g | 2,64 kg | 20 ... 20,2 | 5,5 | 20 | 18 | 15 | BP.NA.M16-M20S.PA | 50 |
| CG.NA.M20.BN.C.16.K01 | M20 | 65 g | 101 g | 20 ... 20,2 | 6 | 24 | 22 | 18 | BP.NA.M20-M25S.PA | 1 |
| CG.NA.M20.BN.C.16.K50 | M20 | 65 g | 3,58 kg | 20 ... 20,2 | 6 | 24 | 22 | 18 | BP.NA.M20-M25S.PA | 50 |
| CG.NA.M25S.BN.C.16.K01 | M25 | 73 g | 110 g | 25 ... 25,2 | 6 | 25 | 22 | 18 | BP.NA.M20-M25S.PA | 1 |
| CG.NA.M25S.BN.C.16.K25 | M25 | 73 g | 2,01 kg | 25 ... 25,2 | 6 | 25 | 22 | 18 | BP.NA.M20-M25S.PA | 25 |
| CG.NA.M25.BN.C.16.K01 | M25 | 116 g | 160 g | 25 ... 25,2 | 6 | 26 | 22 | - | BP.NA.M25-M32S.PA | 1 |
| CG.NA.M25.BN.C.16.K15 | M25 | 116 g | 1,91 kg | 25 ... 25,2 | 6 | 26 | 22 | - | BP.NA.M25-M32S.PA | 15 |
| CG.NA.M32S.BN.C.16.K01 | M32 | 115 g | 165 g | 32 ... 32,3 | 6 | 28 | 23 | 20 | BP.NA.M25-M32S.PA | 1 |
| CG.NA.M32S.BN.C.16.K15 | M32 | 115 g | 1,9 kg | 32 ... 32,3 | 6 | 28 | 23 | 20 | BP.NA.M25-M32S.PA | 15 |
| CG.NA.M40S.BN.C.18.K01 | M40 | 211 g | 293 g | 40 ... 40,3 | 12 | 56 | 50 | 45 | BP.NA.M32-M40S.PA | 1 |
| CG.NA.M40S.BN.C.18.K05 | M40 | 211 g | 1,16 kg | 40 ... 40,3 | 12 | 56 | 50 | 45 | BP.NA.M32-M40S.PA | 5 |
| CG.NA.M50S.BN.C.18.K01 | M50 | 327 g | 458 g | 50 ... 50,3 | 18 | 57 | 55 | 52 | BP.NA.M40-M50S.PA | 1 |
| CG.NA.M50S.BN.C.18.K05 | M50 | 327 g | 1,8 kg | 50 ... 50,3 | 18 | 57 | 55 | 52 | BP.NA.M40-M50S.PA | 5 |
| CG.NA.M50.BN.C.18.K01 | M50 | 438 g | 613 g | 50 ... 50,3 | 18 | 190 | 155 | 140 | BP.NA.M50-M63S.PA | 1 |
| CG.NA.M50.BN.C.18.K04 | M50 | 438 g | 1,93 g | 50 ... 50,3 | 18 | 190 | 155 | 140 | BP.NA.M50-M63S.PA | 4 |
| CG.NA.M63S.BN.C.18.K01 | M63 | 468 g | 655 g | 63 ... 63,3 | 25 | 190 | 155 | 140 | BP.NA.M50-M63S.PA | 1 |
| CG.NA.M63S.BN.C.18.K04 | M63 | 468 g | 2,06 kg | 63 ... 63,3 | 25 | 190 | 155 | 140 | BP.NA.M50-M63S.PA | 4 |
| CG.NA.M63.BN.C.18.K01 | M63 | 716 g | 891 g | 63 ... 63,3 | 25 | 160 | 145 | 135 | BP.NA.M63-M75S.PA | 1 |
| CG.NA.M63.BN.C.18.K02 | M63 | 716 g | 1,58 kg | 63 ... 63,3 | 25 | 160 | 145 | 135 | BP.NA.M63-M75S.PA | 2 |

*Knn: Lieferumfang siehe technische Daten

Abmessungen Metrisch - Edelstahl

| Typ | Gewindegröße | Klemmbereich [mm] und Dichtungskombinationen | | | | Abmessungen [mm] | | | | | | UL |
|----------------------|--------------|--|-----------|-------------|-------------|------------------|------|----|------|----|-----|----|
| | | TD | D | S1+S2+S3 | S1+S2 | S1 | H | L | TL | D2 | SW1 | |
| CG.NA.M16.SS.C.16.* | M16 | 4 ... 12 | 4 ... 6 | 6 ... 9 | 9 ... 12 | 33 | 49 | 16 | 24 | 22 | 22 | - |
| CG.NA.M20S.SS.C.16.* | M20 | 4 ... 12 | 4 ... 6 | 6 ... 9 | 9 ... 12 | 29 | 45 | 16 | 26,5 | 24 | 22 | X |
| CG.NA.M20.SS.C.16.* | M20 | 10 ... 16 | 10 ... 12 | 12 ... 14,5 | 14,5 ... 16 | 32 | 48 | 16 | 31 | 28 | 28 | X |
| CG.NA.M25S.SS.C.16.* | M25 | 10 ... 18 | 10 ... 12 | 12 ... 14,5 | 14,5 ... 18 | 32,5 | 48,5 | 16 | 31 | 28 | 28 | X |
| CG.NA.M25.SS.C.16.* | M25 | 14 ... 20 | 14 ... 17 | 17 ... 20 | - | 36 | 52 | 16 | 39 | 35 | 35 | X |
| CG.NA.M32S.SS.C.16.* | M32 | 14 ... 24 | 14 ... 17 | 17 ... 20 | 20 ... 24 | 35 | 51 | 16 | 39 | 35 | 35 | X |
| CG.NA.M40S.SS.C.18.* | M40 | 22 ... 32 | 22 ... 24 | 24 ... 27 | 27 ... 32 | 42,5 | 60,5 | 18 | 49,5 | 45 | 45 | X |
| CG.NA.M50S.SS.C.18.* | M50 | 26 ... 35 | 26 ... 28 | 28 ... 31 | 31 ... 35 | 45,5 | 63,5 | 18 | 61 | 55 | 50 | X |
| CG.NA.M50.SS.C.18.* | M50 | 35 ... 44 | 35 ... 38 | 38 ... 41 | 41 ... 44 | 45 | 63 | 18 | 70 | 64 | 64 | X |
| CG.NA.M63S.SS.C.18.* | M63 | 35 ... 45 | 35 ... 38 | 38 ... 41 | 41 ... 45 | 45 | 63 | 18 | 75 | 68 | 64 | X |
| CG.NA.M63.SS.C.18.* | M63 | 46 ... 56 | 46 ... 48 | 48 ... 52 | 52 ... 56 | 54 | 72 | 18 | 89 | 75 | 80 | X |

UL: X = UL-Zulassung

Details und Zubehör Metrisch - Edelstahl

| Typ | Gewindegröße | Masse ca. | | Durchmesser Durchgangsbohrung [mm] | Anzugsmoment [Nm] Dichtungskombinationen | | | | Verschlussstopfen | Liefermenge |
|------------------------|--------------|------------|--------------------|------------------------------------|--|-----|--------------|-----------|-------------------|-------------|
| | | Komponente | Verpackungseinheit | | DT | SW1 | SW2 S1+S2+S3 | SW2 S1+S2 | | |
| CG.NA.M16.SS.C.16.K01 | M16 | 49 g | 69 g | 16 ... 16,2 | 4 | 20 | 18 | 15 | BP.NA.M16-M20S.PA | 1 |
| CG.NA.M16.SS.C.16.K50 | M16 | 49 g | 2,7 kg | 16 ... 16,2 | 4 | 20 | 18 | 15 | BP.NA.M16-M20S.PA | 50 |
| CG.NA.M20S.SS.C.16.K01 | M20 | 49 g | 82 g | 20 ... 20,2 | 5,5 | 20 | 18 | 15 | BP.NA.M16-M20S.PA | 1 |
| CG.NA.M20S.SS.C.16.K50 | M20 | 49 g | 2,7 kg | 20 ... 20,2 | 5,5 | 20 | 18 | 15 | BP.NA.M16-M20S.PA | 50 |
| CG.NA.M20.SS.C.16.K01 | M20 | 69 g | 97 g | 20 ... 20,2 | 6 | 24 | 22 | 18 | BP.NA.M20-M25S.PA | 1 |
| CG.NA.M20.SS.C.16.K50 | M20 | 69 g | 3,8 kg | 20 ... 20,2 | 6 | 24 | 22 | 18 | BP.NA.M20-M25S.PA | 50 |
| CG.NA.M25S.SS.C.16.K01 | M25 | 75 g | 105 g | 25 ... 25,2 | 6 | 25 | 22 | 18 | BP.NA.M20-M25S.PA | 1 |
| CG.NA.M25S.SS.C.16.K25 | M25 | 75 g | 2,06 kg | 25 ... 25,2 | 6 | 25 | 22 | 18 | BP.NA.M20-M25S.PA | 25 |
| CG.NA.M25.SS.C.16.K01 | M25 | 110 g | 154 g | 25 ... 25,2 | 6 | 26 | 22 | - | BP.NA.M25-M32S.PA | 1 |
| CG.NA.M25.SS.C.16.K15 | M25 | 110 g | 1,82 kg | 25 ... 25,2 | 6 | 26 | 22 | - | BP.NA.M25-M32S.PA | 15 |
| CG.NA.M32S.SS.C.16.K01 | M32 | 116 g | 162 g | 32 ... 32,3 | 6 | 28 | 23 | 20 | BP.NA.M25-M32S.PA | 1 |
| CG.NA.M32S.SS.C.16.K15 | M32 | 116 g | 1,91 kg | 32 ... 32,3 | 6 | 28 | 23 | 20 | BP.NA.M25-M32S.PA | 15 |
| CG.NA.M40S.SS.C.18.K01 | M40 | 214 g | 300 g | 40 ... 40,3 | 12 | 56 | 50 | 45 | BP.NA.M32-M40S.PA | 1 |
| CG.NA.M40S.SS.C.18.K05 | M40 | 214 g | 1,18 kg | 40 ... 40,3 | 12 | 56 | 50 | 45 | BP.NA.M32-M40S.PA | 5 |
| CG.NA.M50S.SS.C.18.K01 | M50 | 316 g | 442 g | 50 ... 50,3 | 18 | 57 | 55 | 52 | BP.NA.M40-M50S.PA | 1 |
| CG.NA.M50S.SS.C.18.K05 | M50 | 316 g | 1,74 g | 50 ... 50,3 | 18 | 57 | 55 | 52 | BP.NA.M40-M50S.PA | 5 |
| CG.NA.M50.SS.C.18.K01 | M50 | 412 g | 577 g | 50 ... 50,3 | 18 | 190 | 155 | 140 | BP.NA.M50-M63S.PA | 1 |
| CG.NA.M50.SS.C.18.K04 | M50 | 412 g | 1,81 kg | 50 ... 50,3 | 18 | 190 | 155 | 140 | BP.NA.M50-M63S.PA | 4 |
| CG.NA.M63S.SS.C.18.K01 | M63 | 464 g | 650 g | 63 ... 63,3 | 25 | 190 | 155 | 140 | BP.NA.M50-M63S.PA | 1 |
| CG.NA.M63S.SS.C.18.K04 | M63 | 464 g | 2,04 kg | 63 ... 63,3 | 25 | 190 | 155 | 140 | BP.NA.M50-M63S.PA | 4 |
| CG.NA.M63.SS.C.18.K01 | M63 | 779 g | 843 g | 63 ... 63,3 | 25 | 160 | 145 | 135 | BP.NA.M63-M75S.PA | 1 |
| CG.NA.M63.SS.C.18.K02 | M63 | 779 g | 1,71 kg | 63 ... 63,3 | 25 | 160 | 145 | 135 | BP.NA.M63-M75S.PA | 2 |

*Knn: Lieferumfang siehe technische Daten

Veröffentlichungsdatum: 2023-09-01 Ausgabedatum: 2023-09-01 Dateiname: 1171443_ger.pdf

Abmessungen NPT - Messing vernickelt

| Typ | Gewindegröße | Klemmbereich [mm] und Dichtungskombinationen | | | | Abmessungen [mm] | | | | | | UL |
|---------------------------|--------------|--|-----------|-------------|-------------|------------------|------|----|------|----|-----|----|
| | | TD | D | S1+S2+S3 | S1+S2 | S1 | H | L | TL | D2 | SW1 | |
| CG.NA.NPT3/8.BN.C.16.* | NPT 3/8" | 4 ... 12 | 4 ... 6 | 6 ... 9 | 9 ... 12 | 33 | 49 | 16 | 24,5 | 22 | 22 | - |
| CG.NA.NPT1/2S.BN.C.16.* | NPT 1/2" | 4 ... 12 | 4 ... 6 | 6 ... 9 | 9 ... 12 | 29 | 45 | 16 | 26,5 | 24 | 22 | - |
| CG.NA.NPT1/2.BN.C.16.* | NPT 1/2" | 10 ... 16 | 10 ... 12 | 12 ... 14,5 | 14,5 ... 16 | 32 | 48 | 16 | 31 | 28 | 28 | - |
| CG.NA.NPT3/4S.BN.C.16.* | NPT 3/4" | 10 ... 18 | 10 ... 12 | 12 ... 14,5 | 14,5 ... 18 | 32 | 48 | 16 | 31 | 28 | 28 | X |
| CG.NA.NPT3/4.BN.C.16.* | NPT 3/4" | 14 ... 20 | 14 ... 17 | 17 ... 20 | - | 35 | 51 | 16 | 39 | 35 | 35 | X |
| CG.NA.NPT1S.BN.C.20.* | NPT 1" | 14 ... 24 | 14 ... 17 | 17 ... 20 | 20 ... 24 | 35 | 55 | 20 | 39 | 35 | 35 | X |
| CG.NA.NPT1.BN.C.20.* | NPT 1" | 22 ... 26 | 22 ... 24 | 24 ... 26 | - | 42 | 62 | 20 | 49,5 | 45 | 45 | X |
| CG.NA.NPT1-1/4S.BN.C.20.* | NPT 1-1/4" | 22 ... 32 | 22 ... 24 | 24 ... 27 | 27 ... 32 | 42,5 | 62,5 | 20 | 49,5 | 45 | 45 | X |
| CG.NA.NPT1-1/4.BN.C.20.* | NPT 1-1/4" | 26 ... 34 | 26 ... 28 | 28 ... 31 | 31 ... 34 | 45,5 | 65,5 | 20 | 55,5 | 50 | 50 | X |
| CG.NA.NPT1-1/2S.BN.C.20.* | NPT 1-1/2" | 26 ... 35 | 26 ... 28 | 28 ... 31 | 31 ... 35 | 45,5 | 65,5 | 20 | 61 | 55 | 50 | X |
| CG.NA.NPT1-1/2.BN.C.20.* | NPT 1-1/2" | 35 ... 41 | 35 ... 38 | 38 ... 41 | - | 44 | 64 | 20 | 70 | 64 | 64 | X |
| CG.NA.NPT2S.BN.C.20.* | NPT 2" | 35 ... 45 | 35 ... 38 | 38 ... 41 | 41 ... 45 | 45 | 65 | 20 | 75 | 68 | 64 | X |

UL: X = UL-Zulassung

Details und Zubehör NPT - Messing vernickelt

| Typ | Gewindegröße | Masse ca. | | Durchmesser Durchgangsbohrung [mm] | Anzugsmoment [Nm] Dichtungskombinationen | | | | Verschlussstopfen | Liefermenge |
|-----------------------------|--------------|------------|--------------------|------------------------------------|--|-----|--------------|-----------|-------------------|-------------|
| | | Komponente | Verpackungseinheit | | DT | SW1 | SW2 S1+S2+S3 | SW2 S1+S2 | | |
| CG.NA.NPT3/8.BN.C.16.K01 | NPT 3/8" | 56 g | 67 g | 17,2 ... 17,4 | 4 | 20 | 18 | 16 | BP.NA.M16-M20S.PA | 1 |
| CG.NA.NPT3/8.BN.C.16.K50 | NPT 3/8" | 56 g | 3,08 kg | 17,2 ... 17,4 | 4 | 20 | 18 | 16 | BP.NA.M16-M20S.PA | 50 |
| CG.NA.NPT1/2S.BN.C.16.K01 | NPT 1/2" | 54 g | 2,97 kg | 21,4 ... 21,6 | 8 | 20 | 18 | 15 | BP.NA.M16-M20S.PA | 1 |
| CG.NA.NPT1/2S.BN.C.16.K50 | NPT 1/2" | 54 g | 2,97 kg | 21,4 ... 21,6 | 8 | 20 | 18 | 15 | BP.NA.M16-M20S.PA | 50 |
| CG.NA.NPT1/2.BN.C.16.K01 | NPT 1/2" | 72 g | 92 g | 21,4 ... 21,6 | 8 | 24 | 22 | 18 | BP.NA.M20-M25S.PA | 1 |
| CG.NA.NPT1/2.BN.C.16.K50 | NPT 1/2" | 72 g | 3,96 kg | 21,4 ... 21,6 | 8 | 24 | 22 | 18 | BP.NA.M20-M25S.PA | 50 |
| CG.NA.NPT3/4S.BN.C.16.K01 | NPT 3/4" | 85 g | 102 g | 26,7 ... 26,9 | 10 | 25 | 22 | 18 | BP.NA.M20-M25S.PA | 1 |
| CG.NA.NPT3/4S.BN.C.16.K25 | NPT 3/4" | 85 g | 2,34 kg | 26,7 ... 26,9 | 10 | 25 | 22 | 18 | BP.NA.M20-M25S.PA | 25 |
| CG.NA.NPT3/4.BN.C.16.K01 | NPT 3/4" | 119 g | 143 g | 26,7 ... 26,9 | 10 | 26 | 22 | - | BP.NA.M25-M32S.PA | 1 |
| CG.NA.NPT3/4.BN.C.16.K15 | NPT 3/4" | 119 g | 1,96 kg | 26,7 ... 26,9 | 10 | 26 | 22 | - | BP.NA.M25-M32S.PA | 15 |
| CG.NA.NPT1S.BN.C.20.K01 | NPT 1" | 134 g | 161 g | 33,5 ... 33,7 | 8 | 28 | 23 | 20 | BP.NA.M25-M32S.PA | 1 |
| CG.NA.NPT1S.BN.C.20.K15 | NPT 1" | 134 g | 2,21 kg | 33,5 ... 33,7 | 8 | 28 | 23 | 20 | BP.NA.M25-M32S.PA | 15 |
| CG.NA.NPT1.BN.C.20.K01 | NPT 1" | 131 g | 157 g | 33,5 ... 33,7 | 8 | 45 | 40 | - | BP.NA.M32-M40S.PA | 1 |
| CG.NA.NPT1.BN.C.20.K05 | NPT 1" | 131 g | 720 g | 33,5 ... 33,7 | 8 | 45 | 40 | - | BP.NA.M32-M40S.PA | 5 |
| CG.NA.NPT1-1/4S.BN.C.20.K01 | NPT 1-1/4" | 232 g | 278 g | 42,2 ... 42,4 | 10 | 56 | 50 | 45 | BP.NA.M32-M40S.PA | 1 |
| CG.NA.NPT1-1/4S.BN.C.20.K05 | NPT 1-1/4" | 232 g | 1,28 kg | 42,2 ... 42,4 | 10 | 56 | 50 | 45 | BP.NA.M32-M40S.PA | 5 |
| CG.NA.NPT1-1/4.BN.C.20.K01 | NPT 1-1/4" | 292 g | 350 g | 42,2 ... 42,4 | 10 | 57 | 55 | 52 | BP.NA.M40-M50S.PA | 1 |
| CG.NA.NPT1-1/4.BN.C.20.K05 | NPT 1-1/4" | 292 g | 1,61 kg | 42,2 ... 42,4 | 10 | 57 | 55 | 52 | BP.NA.M40-M50S.PA | 5 |
| CG.NA.NPT1-1/2S.BN.C.20.K01 | NPT 1-1/2" | 343 g | 412 g | 48,3 ... 48,5 | 12 | 57 | 55 | 52 | BP.NA.M40-M50S.PA | 1 |
| CG.NA.NPT1-1/2S.BN.C.20.K05 | NPT 1-1/2" | 343 g | 1,89 kg | 48,3 ... 48,5 | 12 | 57 | 55 | 52 | BP.NA.M40-M50S.PA | 5 |
| CG.NA.NPT1-1/2.BN.C.20.K01 | NPT 1-1/2" | 422 g | 506 g | 48,3 ... 48,5 | 12 | 190 | 155 | - | BP.NA.M50-M63S.PA | 1 |
| CG.NA.NPT1-1/2.BN.C.20.K04 | NPT 1-1/2" | 422 g | 1,86 kg | 48,3 ... 48,5 | 12 | 190 | 155 | - | BP.NA.M50-M63S.PA | 4 |
| CG.NA.NPT2S.BN.C.20.K01 | NPT 2" | 465 g | 558 g | 60,4 ... 60,7 | 40 | 190 | 155 | 140 | BP.NA.M50-M63S.PA | 1 |
| CG.NA.NPT2S.BN.C.20.K04 | NPT 2" | 465 g | 2,05 kg | 60,4 ... 60,7 | 40 | 190 | 155 | 140 | BP.NA.M50-M63S.PA | 4 |

*Knn: Lieferumfang siehe technische Daten

Abmessungen NPT - Edelstahl

| Typ | Gewindegröße | Klemmbereich [mm] und Dichtungskombinationen | | | | Abmessungen [mm] | | | | | | UL |
|---------------------------|--------------|--|-----------|-------------|-------------|------------------|------|----|------|----|-----|----|
| | | TD | D | S1+S2+S3 | S1+S2 | S1 | H | L | TL | D2 | SW1 | |
| CG.NA.NPT3/8.SS.C.16.* | NPT 3/8" | 4 ... 12 | 4 ... 6 | 6 ... 9 | 9 ... 12 | 33 | 49 | 16 | 24,5 | 22 | 22 | - |
| CG.NA.NPT1/2S.SS.C.16.* | NPT 1/2" | 4 ... 12 | 4 ... 6 | 6 ... 9 | 9 ... 12 | 29 | 45 | 16 | 26,5 | 24 | 22 | - |
| CG.NA.NPT1/2.SS.C.16.* | NPT 1/2" | 10 ... 16 | 10 ... 12 | 12 ... 14,5 | 14,5 ... 16 | 32 | 48 | 16 | 31 | 28 | 28 | - |
| CG.NA.NPT3/4S.SS.C.16.* | NPT 3/4" | 10 ... 18 | 10 ... 12 | 12 ... 14,5 | 14,5 ... 18 | 32 | 48 | 16 | 31 | 28 | 28 | X |
| CG.NA.NPT3/4.SS.C.16.* | NPT 3/4" | 14 ... 20 | 14 ... 17 | 17 ... 20 | - | 35 | 51 | 16 | 39 | 35 | 35 | X |
| CG.NA.NPT1S.SS.C.20.* | NPT 1" | 14 ... 24 | 14 ... 17 | 17 ... 20 | 20 ... 24 | 35 | 55 | 20 | 39 | 35 | 35 | X |
| CG.NA.NPT1.SS.C.20.* | NPT 1" | 22 ... 26 | 22 ... 24 | 24 ... 26 | - | 42 | 62 | 20 | 49,5 | 45 | 45 | X |
| CG.NA.NPT1-1/4S.SS.C.20.* | NPT 1-1/4" | 22 ... 32 | 22 ... 24 | 24 ... 27 | 27 ... 32 | 42,5 | 62,5 | 20 | 49,5 | 45 | 45 | X |
| CG.NA.NPT1-1/4.SS.C.20.* | NPT 1-1/4" | 26 ... 34 | 26 ... 28 | 28 ... 31 | 31 ... 34 | 45,5 | 65,5 | 20 | 55,5 | 50 | 50 | X |
| CG.NA.NPT1-1/2S.SS.C.20.* | NPT 1-1/2" | 26 ... 35 | 26 ... 28 | 28 ... 31 | 31 ... 35 | 45,5 | 65,5 | 20 | 61 | 55 | 50 | X |
| CG.NA.NPT1-1/2.SS.C.20.* | NPT 1-1/2" | 35 ... 41 | 35 ... 38 | 38 ... 41 | - | 44 | 64 | 20 | 70 | 64 | 64 | X |
| CG.NA.NPT2S.SS.C.20.* | NPT 2" | 35 ... 45 | 35 ... 38 | 38 ... 41 | 41 ... 45 | 45 | 65 | 20 | 75 | 68 | 64 | X |

UL: X = UL-Zulassung

Details und Zubehör NPT - Edelstahl

| Typ | Gewindegröße | Masse ca. | | Durchmesser Durchgangsbohrung [mm] | Anzugsmoment [Nm] Dichtungskombinationen | | | | Verschlussstopfen | Liefermenge |
|-----------------------------|--------------|------------|--------------------|------------------------------------|--|-----|--------------|-----------|-------------------|-------------|
| | | Komponente | Verpackungseinheit | | DT | SW1 | SW2 S1+S2+S3 | SW2 S1+S2 | | |
| CG.NA.NPT3/8.SS.C.16.K01 | NPT 3/8" | 49 g | 59 g | 17,2 ... 17,4 | 4 | 20 | 18 | 16 | BP.NA.M16-M20S.PA | 1 |
| CG.NA.NPT3/8.SS.C.16.K50 | NPT 3/8" | 49 g | 2,7 kg | 17,2 ... 17,4 | 4 | 20 | 18 | 16 | BP.NA.M16-M20S.PA | 50 |
| CG.NA.NPT1/2S.SS.C.16.K01 | NPT 1/2" | 51 g | 61 g | 21,4 ... 21,6 | 8 | 20 | 18 | 15 | BP.NA.M16-M20S.PA | 1 |
| CG.NA.NPT1/2S.SS.C.16.K50 | NPT 1/2" | 51 g | 2,81 kg | 21,4 ... 21,6 | 8 | 20 | 18 | 15 | BP.NA.M16-M20S.PA | 50 |
| CG.NA.NPT1/2.SS.C.16.K01 | NPT 1/2" | 78 g | 94 g | 21,4 ... 21,6 | 8 | 24 | 22 | 18 | BP.NA.M20-M25S.PA | 1 |
| CG.NA.NPT1/2.SS.C.16.K50 | NPT 1/2" | 78 g | 4,29 kg | 21,4 ... 21,6 | 8 | 24 | 22 | 18 | BP.NA.M20-M25S.PA | 50 |
| CG.NA.NPT3/4S.SS.C.16.K01 | NPT 3/4" | 75 g | 90 g | 26,7 ... 26,9 | 10 | 25 | 22 | 18 | BP.NA.M20-M25S.PA | 1 |
| CG.NA.NPT3/4S.SS.C.16.K25 | NPT 3/4" | 75 g | 2,06 kg | 26,7 ... 26,9 | 10 | 25 | 22 | 18 | BP.NA.M20-M25S.PA | 25 |
| CG.NA.NPT3/4.SS.C.16.K01 | NPT 3/4" | 118 g | 142 g | 26,7 ... 26,9 | 10 | 26 | 22 | - | BP.NA.M25-M32S.PA | 1 |
| CG.NA.NPT3/4.SS.C.16.K15 | NPT 3/4" | 118 g | 1,95 kg | 26,7 ... 26,9 | 10 | 26 | 22 | - | BP.NA.M25-M32S.PA | 15 |
| CG.NA.NPT1S.SS.C.20.K01 | NPT 1" | 116 g | 139 g | 33,5 ... 33,7 | 8 | 28 | 23 | 20 | BP.NA.M25-M32S.PA | 1 |
| CG.NA.NPT1S.SS.C.20.K15 | NPT 1" | 116 g | 1,91 kg | 33,5 ... 33,7 | 8 | 28 | 23 | 20 | BP.NA.M25-M32S.PA | 15 |
| CG.NA.NPT1.SS.C.20.K01 | NPT 1" | 118 g | 142 g | 33,5 ... 33,7 | 8 | 45 | 40 | - | BP.NA.M32-M40S.PA | 1 |
| CG.NA.NPT1.SS.C.20.K05 | NPT 1" | 118 g | 650 g | 33,5 ... 33,7 | 8 | 45 | 40 | - | BP.NA.M32-M40S.PA | 5 |
| CG.NA.NPT1-1/4S.SS.C.20.K01 | NPT 1-1/4" | 212 g | 254 g | 42,2 ... 42,4 | 10 | 56 | 50 | 45 | BP.NA.M32-M40S.PA | 1 |
| CG.NA.NPT1-1/4S.SS.C.20.K05 | NPT 1-1/4" | 212 g | 1,17 kg | 42,2 ... 42,4 | 10 | 56 | 50 | 45 | BP.NA.M32-M40S.PA | 5 |
| CG.NA.NPT1-1/4.SS.C.20.K01 | NPT 1-1/4" | 285 g | 342 g | 42,2 ... 42,4 | 10 | 57 | 55 | 52 | BP.NA.M40-M50S.PA | 1 |
| CG.NA.NPT1-1/4.SS.C.20.K05 | NPT 1-1/4" | 285 g | 1,57 kg | 42,2 ... 42,4 | 10 | 57 | 55 | 52 | BP.NA.M40-M50S.PA | 5 |
| CG.NA.NPT1-1/2S.SS.C.20.K01 | NPT 1-1/2" | 328 g | 394 g | 48,3 ... 48,5 | 12 | 57 | 55 | 52 | BP.NA.M40-M50S.PA | 1 |
| CG.NA.NPT1-1/2S.SS.C.20.K05 | NPT 1-1/2" | 328 g | 1,8 kg | 48,3 ... 48,5 | 12 | 57 | 55 | 52 | BP.NA.M40-M50S.PA | 5 |
| CG.NA.NPT1-1/2.SS.C.20.K01 | NPT 1-1/2" | 352 g | 422 g | 48,3 ... 48,5 | 12 | 190 | 155 | - | BP.NA.M50-M63S.PA | 1 |
| CG.NA.NPT1-1/2.SS.C.20.K04 | NPT 1-1/2" | 352 g | 1,55 kg | 48,3 ... 48,5 | 12 | 190 | 155 | - | BP.NA.M50-M63S.PA | 4 |
| CG.NA.NPT2S.SS.C.20.K01 | NPT 2" | 463 g | 556 g | 60,4 ... 60,7 | 40 | 190 | 155 | 140 | BP.NA.M50-M63S.PA | 1 |
| CG.NA.NPT2S.SS.C.20.K04 | NPT 2" | 463 g | 2,04 kg | 60,4 ... 60,7 | 40 | 190 | 155 | 140 | BP.NA.M50-M63S.PA | 4 |

*Knn: Lieferumfang siehe technische Daten

Veröffentlichungsdatum: 2023-09-01 Ausgabedatum: 2023-09-01 Dateiname: 1171443_ger.pdf

Beachten Sie „Allgemeine Hinweise zu Pepperl+Fuchs-Produktinformationen“.

Pepperl+Fuchs-Gruppe
www.pepperl-fuchs.com

USA: +1 330 486 0002
pa-info@us.pepperl-fuchs.com

Deutschland: +49 621 776 2222
pa-info@de.pepperl-fuchs.com

Singapur: +65 6779 9091
pa-info@sg.pepperl-fuchs.com