



Kabelverschraubungen, Metall, für armierte Kabel

CG.AR.*.*.*

- Für armierte Kabel
- Messing, vernickelt oder Edelstahl
- Versionen mit metrischem und NPT-Gewinde erhältlich
- Ex-d-, Ex-e- und Ex-tb-zertifiziert
- Geeignet für den Einsatz in Zone 1, Zone 2, Zone 21 und Zone 22
- Geeignet für den Einsatz in Class I, Zone 1/2/22
- Geeignet für den Einsatz in Class I, Division 2 wenn installiert gemäß NEC501.10(B)(2)
- Schutzart IP66 / IP68, UL Typ 4X



Funktion

Die Kabelverschraubungen der Serie CG.AR sind aus Metall gefertigt und können sowohl in geschlossenen Räumen als auch im Freien eingesetzt werden in explosionsgefährdeten Bereichen der Zone 1, Zone 2, Zone 21 und Zone 22. Sie sind ausgelegt zur Verwendung mit armierten Kabeln und bieten eine Kombination aus Explosionsschutz und Schutz gegen Umwelteinflüsse sowohl auf dem äußeren als auch auf dem inneren Kabelmantel.
Die Kabelverschraubungen können fast alle typischen Armierungen aufnehmen wie zum Beispiel Stahldraht, Stahldrahtgeflecht, Stahlband oder Aluminiumdraht und weitere.

Technische Daten

Mechanische Daten

Kabeltyp	armierte Kabel
Klemmbereich (D)	siehe Datentabelle
Gewindetyp	metrisch ISO Steigung 1,5 mm oder NPT ANSI ASME B1.20.1
Gewindegröße (TD)	siehe Datentabelle
Schutzart	IP66 / IP68 , UL Typ 4X
Material	
Finish	Eigenfarbe silber
Kabelverschraubung	Messing vernickelt oder Edelstahl AISI 316 (1.4401)
Flachdichtung	Aramidfasern gebunden mit NBR
O-Ring	Chloropren/Neopren oder Silikon
Dichtungseinsatz	Chloropren/Neopren oder Silikon
Masse	siehe Datentabelle
Abmessungen	siehe Datentabelle

Umgebungsbedingungen

Umgebungstemperatur	Chloropren-Dichtung: -40 ... 80 °C (-40 ... 176 °F) Silikon-Dichtung: -60 ... 100 °C (-76 ... 212 °F) Flachdichtung: -50 ... 80 °C (-58 ... 176 °F) Gebrauchstemperatur kann limitiert sein beim Einsatz von Verschlussstopfen oder Flachdichtungen.
---------------------	---

Daten für den Einsatz in Verbindung mit explosionsgefährdeten Bereichen

EU-Baumusterprüfbescheinigung	CESI 14 ATEX 033X
Kennzeichnung	⊕ II 2 GD Ex db IIC Gb Ex eb IIC Gb Ex tb IIIC Db

Internationale Zulassungen

UL-Zulassung	
--------------	--

Veröffentlichungsdatum: 2023-09-01 Ausgabedatum: 2023-09-01 Dateiname: t171445_ger.pdf

Beachten Sie „Allgemeine Hinweise zu Pepperl+Fuchs-Produktinformationen“.

Pepperl+Fuchs-Gruppe
www.pepperl-fuchs.com

USA: +1 330 486 0002
pa-info@us.pepperl-fuchs.com

Deutschland: +49 621 776 2222
pa-info@de.pepperl-fuchs.com

Singapur: +65 6779 9091
pa-info@sg.pepperl-fuchs.com

PEPPERL+FUCHS

Technische Daten

cULus	E490324 geprüft gemäß UL 514B E490962 geprüft gemäß UL 2225 CSA 60079-7 , CSA 60079-31
IECEX-Zulassung	IECEX CES 14.0022X
UKCA-Zulassung	CML 22 UKEX 1266X
INMETRO-Zulassung	DNV 20.0028 X
CCoE-Zulassung	PESO A/P/HQ/KA/104/5575 (P418742)
IA-Zulassung	MASC MS/17-2357X
CCC-Zulassung	2021312313000346
Konformität	
Schutzart	EN 60529
CE-Kennzeichnung	0102
Allgemeine Informationen	
Lieferumfang	K01 - metrische Varianten, Einzelkomponente: Kabelverschraubung , Flachdichtung , Gegenmutter , Erdungslasche , Schutzhülle PVC , Kurzanleitung K01 - NPT-Varianten, Einzelkomponente: Kabelverschraubung , Schutzhülle PVC , Kurzanleitung Knn - Verpackungseinheit mit mehreren Komponenten: Kabelverschraubungen , Kurzanleitung (1 Stk.)
Ergänzende Informationen	Beachten Sie, soweit zutreffend, die EG-Baumusterprüfbescheinigungen, Konformitätsaussagen, Konformitätserklärungen, Konformitätsbescheinigungen und Betriebsanleitungen. Diese Informationen finden Sie unter www.pepperl-fuchs.com .

Typenschlüssel

1	2	3	4	5	6	7
CG	AR	***	**	*	**	K**
CG	AR	M20	SS	C	16	K01

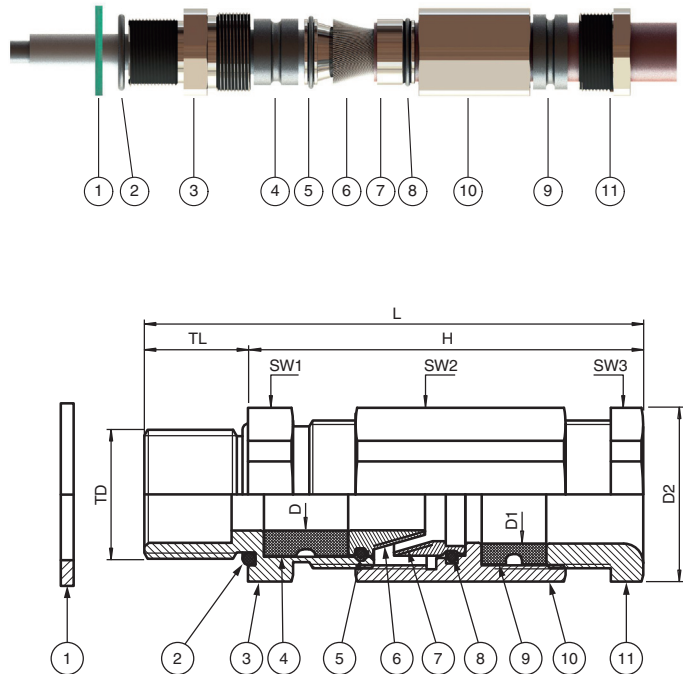
Beispiel: CG.AR.M20.SS.C.16.K01

Kabelverschraubungen, Metall, für armierte Kabel, Gewindegröße M20, Edelstahl, Chloropren Dichtungen für -40 °C ... 80 °C, Gewindelänge zur Installation 16 mm, ein Stück

1	Serie
CG	Kabelverschraubung
2	Typ
AR	Metall, für armierte Kabel
3	Außengewinde, Typ und Größe
M*	Außengewinde metrisch ISO Gewindesteigung 1,5; Größe siehe Tabelle
NPT*	Außengewinde NPT ANSI ASME B1.20.1 Größe siehe Tabelle
4	Material
BN	Messing vernickelt
SS	Edelstahl
5	Material Dichtungen / O-Ring
C	Chloropren / Neopren
S	Silikon
6	Gewindelänge zur Installation im Gehäuse
**	Länge in mm
7	Verpackungseinheit
	unverpackte Komponenten, zur Verwendung in Pepperl+Fuchs Solution Engineering Centers
K**	Anzahl pro Verpackungseinheit

Abmessungen

Legende	
1	Flachdichtung (Zubehör)
2	O-Ring
3	Verschraubungskörper Basis
4	Innerer Dichtungseinsatz für Kabel ohne Armierung
5	O-Ring
6	Armierungskonus
7	Armierungs-Haltering
8	O-Ring
9	Äußerer Dichtungseinsatz für Kabel inklusive Armierung
10	Verschraubungskörper
11	Druckmutter
D	Klemmbereich, Durchmesser Kabel ohne Armierung an innerem Dichtungseinsatz
D1	Klemmbereich, Durchmesser Kabel mit Armierung an äußerem Dichtungseinsatz
D2	Eckmaß
H	Länge außerhalb Gehäuse
L	Gesamtlänge
SW*	Schlüsselweite
TD	Gewindegröße
TL	Gewindelänge



Veröffentlichungsdatum: 2023-09-01 Ausgabedatum: 2023-09-01 Dateiname: t171445_ger.pdf

Beachten Sie „Allgemeine Hinweise zu Pepperl+Fuchs-Produktinformationen“.

Pepperl+Fuchs-Gruppe
www.pepperl-fuchs.com

USA: +1 330 486 0002
pa-info@us.pepperl-fuchs.com

Deutschland: +49 621 776 2222
pa-info@de.pepperl-fuchs.com

Singapur: +65 6779 9091
pa-info@sg.pepperl-fuchs.com



Abmessungen Metrisch - Messing vernickelt

Typ	Gewindegröße	Klemmbereich [mm]		Stärke der Armierung [mm]		Abmessungen [mm]							UL
		TD	D	D1	min.	max.	H	L	TL	D2	SW1	SW2	
CG.AR.M16.BN.C.16.*	M16	6 ... 11	8 ... 15	0,4	1,3	63,5	79,5	16	27	25	25	25	-
CG.AR.M20.BN.C.16.*	M20	6 ... 11	8 ... 15	0,4	1,3	63,5	79,5	16	27	25	25	25	X
CG.AR.M20L.BN.C.16.*	M20	10 ... 15,5	13,5 ... 21	0,4	1,3	66,5	82,5	16	33	30	30	30	X
CG.AR.M25S.BN.C.16.*	M25	6 ... 11	8 ... 15	0,4	1,3	63,5	79	16	33	30	25	25	X
CG.AR.M25.BN.C.16.*	M25	10 ... 15,5	13,5 ... 21	0,4	1,3	66	82	16	33	30	30	30	X
CG.AR.M25L.BN.C.16.*	M25	13,5 ... 20,5	18 ... 27	0,4	1,6	82,5	98,5	16	44,5	40	40	40	X
CG.AR.M32.BN.C.16.*	M32	13,5 ... 21	18 ... 27	0,4	1,6	82,5	98,5	16	44,5	40	40	40	X
CG.AR.M32L.BN.C.16.*	M32	18 ... 27	23 ... 33	0,4	1,6	85	101	16	47	43	43	43	X
CG.AR.M40.BN.C.16.*	M40	23 ... 33	29 ... 40	0,6	2	97	113	16	55,5	50	50	50	X
CG.AR.M50.BN.C.16.*	M50	29 ... 41	35 ... 48	0,6	2,5	105,5	121,5	16	64	58	58	58	X
CG.AR.M63.BN.C.20.*	M63	35 ... 48	42 ... 56	0,6	2,5	134	154	20	83	75	75	75	X

UL: X = UL approved

Details und Zubehör Metrisch - Messing vernickelt

Typ	Gewindegröße	Masse ca.		Durchmesser Durchgangsbohrung [mm]	Anzugsmoment [Nm]			Liefermenge
		Komponente	Verpackungseinheit		DT	SW1	SW2	
CG.AR.M16.BN.C.16.K01	M16	134 g	174 g	16 ... 16,2	4	35	25	1
CG.AR.M16.BN.C.16.K15	M16	134 g	2,21 kg	16 ... 16,2	4	35	25	15
CG.AR.M20.BN.C.16.K01	M20	139 g	178 g	20 ... 20,2	6	35	25	1
CG.AR.M20.BN.C.16.K15	M20	139 g	2,29 kg	20 ... 20,2	6	35	25	15
CG.AR.M20L.BN.C.16.K01	M20	178 g	231 g	20 ... 20,2	6	45	35	1
CG.AR.M20L.BN.C.16.K15	M20	178 g	2,94 kg	20 ... 20,2	6	45	35	15
CG.AR.M25S.BN.C.16.K01	M25	225 g	293 g	25 ... 25,2	6	35	25	1
CG.AR.M25S.BN.C.16.K10	M25	225 g	2,48 kg	25 ... 25,2	6	35	25	10
CG.AR.M25.BN.C.16.K01	M25	233 g	303 g	25 ... 25,2	6	45	35	1
CG.AR.M25.BN.C.16.K10	M25	233 g	2,56 kg	25 ... 25,2	6	45	35	10
CG.AR.M25L.BN.C.16.K01	M25	243 g	443 g	25 ... 25,2	6	55	30	1
CG.AR.M25L.BN.C.16.K10	M25	243 g	2,67 kg	25 ... 25,2	6	55	30	10
CG.AR.M32.BN.C.16.K01	M32	400 g	472 g	32 ... 32,3	6	55	30	1
CG.AR.M32.BN.C.16.K10	M32	400 g	4,4 kg	32 ... 32,3	6	55	30	10
CG.AR.M32L.BN.C.16.K01	M32	370 g	481 g	32 ... 32,3	6	75	55	1
CG.AR.M32L.BN.C.16.K10	M32	370 g	4,07 kg	32 ... 32,3	6	75	55	10
CG.AR.M40.BN.C.16.K01	M40	644 g	837 g	40 ... 40,3	12	85	65	1
CG.AR.M40.BN.C.16.K05	M40	644 g	3,54 kg	40 ... 40,3	12	85	65	5
CG.AR.M50.BN.C.16.K01	M50	715 g	930 g	50 ... 50,3	18	95	75	1
CG.AR.M50.BN.C.16.K02	M50	715 g	1,57 kg	50 ... 50,3	18	95	75	2
CG.AR.M63.BN.C.20.K01	M63	1,82 kg	2,36 kg	63 ... 63,3	25	105	85	1
CG.AR.M63.BN.C.20.K02	M63	1,82 kg	4 kg	63 ... 63,3	25	105	85	2

*Knn: Lieferumfang siehe technische Daten

Abmessungen Metrisch - Edelstahl

Typ	Gewindegröße	Klemmbereich [mm]		Stärke der Armierung [mm]		Abmessungen [mm]							UL
		TD	D	D1	min.	max.	H	L	TL	D2	SW1	SW2	
CG.AR.M16.SS.C.16.*	M16	6 ... 11	8 ... 15	0,4	1,3	63,5	79,5	16	27	25	25	25	-
CG.AR.M20.SS.C.16.*	M20	6 ... 11	8 ... 15	0,4	1,3	63,5	79,5	16	27	25	25	25	X
CG.AR.M20L.SS.C.16.*	M20	10 ... 15,5	13,5 ... 21	0,4	1,3	66,5	82,5	16	33	30	30	30	X
CG.AR.M25S.SS.C.16.*	M25	6 ... 11	8 ... 15	0,4	1,3	63,5	79	16	33	30	25	25	X
CG.AR.M25.SS.C.16.*	M25	10 ... 15,5	13,5 ... 21	0,4	1,3	66	82	16	33	30	30	30	X
CG.AR.M25L.SS.C.16.*	M25	13,5 ... 20,5	18 ... 27	0,4	1,6	82,5	98,5	16	44,5	40	40	40	X
CG.AR.M32.SS.C.16.*	M32	13,5 ... 21	18 ... 27	0,4	1,6	82,5	98,5	16	44,5	40	40	40	X
CG.AR.M32L.SS.C.16.*	M32	18 ... 27	23 ... 33	0,4	1,6	85	101	16	47	43	43	43	X
CG.AR.M40.SS.C.16.*	M40	23 ... 33	29 ... 40	0,6	2	97	113	16	55,5	50	50	50	X
CG.AR.M50.SS.C.16.*	M50	29 ... 41	35 ... 48	0,6	2,5	105,5	121,5	16	64	58	58	58	X
CG.AR.M63.SS.C.20.*	M63	35 ... 48	42 ... 56	0,6	2,5	134	154	20	83	75	75	75	X

UL: X = UL approved

Details und Zubehör Metrisch - Edelstahl

Typ	Gewindegröße	Masse ca.		Durchmesser Durchgangsbohrung [mm]	Anzugsmoment [Nm]			Liefermenge
		Komponente	Verpackungseinheit		DT	SW1	SW2	
CG.AR.M16.SS.C.16.K01	M16	134 g	174 g	16 ... 16,2	4	35	25	1
CG.AR.M16.SS.C.16.K15	M16	134 g	2,21 kg	16 ... 16,2	4	35	25	15
CG.AR.M20.SS.C.16.K01	M20	121 g	178 g	20 ... 20,2	6	35	25	1
CG.AR.M20.SS.C.16.K15	M20	121 g	2 kg	20 ... 20,2	6	35	25	15
CG.AR.M20L.SS.C.16.K01	M20	170 g	221 g	20 ... 20,2	6	45	35	1
CG.AR.M20L.SS.C.16.K15	M20	170 g	2,81 kg	20 ... 20,2	6	45	35	15
CG.AR.M25S.SS.C.16.K01	M25	230 g	299 g	25 ... 25,2	6	35	25	1
CG.AR.M25S.SS.C.16.K10	M25	230 g	2,53 kg	25 ... 25,2	6	35	25	10
CG.AR.M25.SS.C.16.K01	M25	234 g	304 g	25 ... 25,2	6	45	35	1
CG.AR.M25.SS.C.16.K10	M25	234 g	2,57 kg	25 ... 25,2	6	45	35	10
CG.AR.M25L.SS.C.16.K01	M25	356 g	442 g	25 ... 25,2	6	55	30	1
CG.AR.M25L.SS.C.16.K10	M25	356 g	3,92 kg	25 ... 25,2	6	55	30	10
CG.AR.M32.SS.C.16.K01	M32	410 g	533 g	32 ... 32,3	6	55	30	1
CG.AR.M32.SS.C.16.K10	M32	410 g	4,51 kg	32 ... 32,3	6	55	30	10
CG.AR.M32L.SS.C.16.K01	M32	400 g	520 g	32 ... 32,3	6	75	55	1
CG.AR.M32L.SS.C.16.K10	M32	400 g	4,4 kg	32 ... 32,3	6	75	55	10
CG.AR.M40.SS.C.16.K01	M40	640 g	832 g	40 ... 40,3	12	85	65	1
CG.AR.M40.SS.C.16.K10	M40	640 g	7,04 kg	40 ... 40,3	12	85	65	10
CG.AR.M50.SS.C.16.K01	M50	715 g	930 g	50 ... 50,3	18	95	75	1
CG.AR.M50.SS.C.16.K02	M50	715 g	1,57 kg	50 ... 50,3	18	95	75	2
CG.AR.M63.SS.C.20.K01	M63	1,96 kg	2,55 kg	63 ... 63,3	25	105	85	1
CG.AR.M63.SS.C.20.K02	M63	1,96 kg	4,32 kg	63 ... 63,3	25	105	85	2

*Knn: Lieferumfang siehe technische Daten

Abmessungen NPT - Messing vernickelt

Typ	Gewindegröße	Klemmbereich [mm]		Stärke der Armierung [mm]		Abmessungen [mm]							UL
		TD	D	D1	min.	max.	H	L	TL	D2	SW1	SW2	
CG.AR.NPT3/8.BN.C.16.*	NPT 3/8"	6 ... 11	8 ... 15	0,4	1,3	63,5	79,5	16	27	25	25	25	-
CG.AR.NPT1/2.BN.C.21.*	NPT 1/2"	6 ... 11	8 ... 15	0,4	1,3	63,5	79,5	21	27	25	25	25	X
CG.AR.NPT1/2L.BN.C.21.*	NPT 1/2"	10 ... 15,5	13,5 ... 21	0,4	1,3	66	87	21	33	30	30	30	X
CG.AR.NPT3/4S.BN.C.21.*	NPT 3/4"	6 ... 11	8 ... 15	0,4	1,3	63,5	84,5	21	33	30	25	25	X
CG.AR.NPT3/4.BN.C.21.*	NPT 3/4"	10 ... 15,5	13,5 ... 21	0,4	1,3	66	87	21	33	30	30	30	X
CG.AR.NPT3/4L.BN.C.21.*	NPT 3/4"	13,5 ... 20,5	18 ... 27	0,4	1,6	82,5	103,5	21	44,5	40	40	40	X
CG.AR.NPT1.BN.C.26.*	NPT 1"	13,5 ... 21	18 ... 27	0,4	1,6	82,5	108,5	26	44,5	40	40	40	X
CG.AR.NPT1L.BN.C.26.*	NPT 1"	18 ... 27	23 ... 33	0,4	1,6	85	111	26	47	43	43	43	X
CG.AR.NPT1-1/4.BN.C.28.*	NPT 1-1/4"	23 ... 33	29 ... 40	0,6	2	97	125	28	55,5	50	50	50	X
CG.AR.NPT1-1/2.BN.C.28.*	NPT 1-1/2"	29 ... 41	35 ... 48	0,6	2,5	105,5	133,5	28	64	58	58	58	X
CG.AR.NPT2.BN.C.28.*	NPT 2"	35 ... 48	42 ... 56	0,6	2,5	134	162	28	83	75	75	75	X

UL: X = UL approved

Details und Zubehör NPT - Messing vernickelt

Typ	Gewindegröße	Masse ca.		Durchmesser Durchgangsbohrung [mm]	Anzugsmoment [Nm]			Liefermenge
		Komponente	Verpackungseinheit		DT	SW1	SW2	
CG.AR.NPT3/8.BN.C.16.K01	NPT 3/8"	143 g	172 g	17,2 ... 17,4	4	35	25	1
CG.AR.NPT3/8.BN.C.16.K15	NPT 3/8"	143 g	2,36 kg	17,2 ... 17,4	4	35	25	15
CG.AR.NPT1/2.BN.C.21.K01	NPT 1/2"	151 g	177 g	21,4 ... 21,6	6	35	25	1
CG.AR.NPT1/2.BN.C.21.K15	NPT 1/2"	149 g	2,46 kg	21,4 ... 21,6	6	35	25	15
CG.AR.NPT1/2L.BN.C.21.K01	NPT 1/2"	191 g	234 g	21,4 ... 21,6	6	45	35	1
CG.AR.NPT1/2L.BN.C.21.K15	NPT 1/2"	191 g	3,15 kg	21,4 ... 21,6	6	45	35	15
CG.AR.NPT3/4S.BN.C.21.K01	NPT 3/4"	193 g	227 g	26,7 ... 26,9	6	35	25	1
CG.AR.NPT3/4S.BN.C.21.K10	NPT 3/4"	193 g	2,12 kg	26,7 ... 26,9	6	35	25	10
CG.AR.NPT3/4.BN.C.21.K01	NPT 3/4"	195 g	234 g	26,7 ... 26,9	6	45	35	1
CG.AR.NPT3/4.BN.C.21.K10	NPT 3/4"	195 g	2,15 kg	26,7 ... 26,9	6	45	35	10
CG.AR.NPT3/4L.BN.C.21.K01	NPT 3/4"	367 g	442 g	26,7 ... 26,9	6	55	30	1
CG.AR.NPT3/4L.BN.C.21.K10	NPT 3/4"	367 g	4,04 kg	26,7 ... 26,9	6	55	30	10
CG.AR.NPT1.BN.C.26.K01	NPT 1"	355 g	426 g	33,5 ... 33,7	6	55	30	1
CG.AR.NPT1.BN.C.26.K10	NPT 1"	355 g	3,91 kg	33,5 ... 33,7	6	55	30	10
CG.AR.NPT1L.BN.C.26.K01	NPT 1"	358 g	459 g	33,5 ... 33,7	6	75	55	1
CG.AR.NPT1L.BN.C.26.K10	NPT 1"	358 g	3,94 kg	33,5 ... 33,7	6	75	55	10
CG.AR.NPT1-1/4.BN.C.28.K01	NPT 1-1/4"	474 g	690 g	42,2 ... 42,4	12	85	65	1
CG.AR.NPT1-1/4.BN.C.28.K05	NPT 1-1/4"	474 g	2,61 g	42,2 ... 42,4	12	85	65	5
CG.AR.NPT1-1/2.BN.C.28.K01	NPT 1-1/2"	605 g	841 g	48,3 ... 48,5	18	95	75	1
CG.AR.NPT1-1/2.BN.C.28.K02	NPT 1-1/2"	605 g	1,33 kg	48,3 ... 48,5	18	95	75	2
CG.AR.NPT2.BN.C.28.K01	NPT 2"	705 g	846 g	60,4 ... 60,7	25	105	85	1
CG.AR.NPT2.BN.C.28.K02	NPT 2"	705 g	1,55 g	60,4 ... 60,7	25	105	85	2

*Knn: Lieferumfang siehe technische Daten

Abmessungen NPT - Edelstahl

Typ	Gewindegröße	Klemmbereich [mm]		Stärke der Armierung [mm]		Abmessungen [mm]							UL
		TD	D	D1	min.	max.	H	L	TL	D2	SW1	SW2	
CG.AR.NPT3/8.SS.C.16.*	NPT 3/8"	6 ... 11	8 ... 15	0,4	1,3	63,5	79,5	16	27	25	25	25	-
CG.AR.NPT1/2.SS.C.21.*	NPT 1/2"	6 ... 11	8 ... 15	0,4	1,3	63,5	79,5	21	27	25	25	25	X
CG.AR.NPT1/2L.SS.C.21.*	NPT 1/2"	10 ... 15,5	13,5 ... 21	0,4	1,3	66	87	21	33	30	30	30	X
CG.AR.NPT3/4S.SS.C.21.*	NPT 3/4"	6 ... 11	8 ... 15	0,4	1,3	63,5	84,5	21	33	30	25	25	X
CG.AR.NPT3/4.SS.C.21.*	NPT 3/4"	10 ... 15,5	13,5 ... 21	0,4	1,3	66	87	21	33	30	30	30	X
CG.AR.NPT3/4L.SS.C.21.*	NPT 3/4"	13,5 ... 20,5	18 ... 27	0,4	1,6	82,5	103,5	21	44,5	40	40	40	X
CG.AR.NPT1.SS.C.26.*	NPT 1"	13,5 ... 21	18 ... 27	0,4	1,6	82,5	108,5	26	44,5	40	40	40	X
CG.AR.NPT1L.SS.C.26.*	NPT 1"	18 ... 27	23 ... 33	0,4	1,6	85	111	26	47	43	43	43	X
CG.AR.NPT1-1/4.SS.C.28.*	NPT 1-1/4"	23 ... 33	29 ... 40	0,6	2	97	125	28	55,5	50	50	50	X
CG.AR.NPT1-1/2.SS.C.28.*	NPT 1-1/2"	29 ... 41	35 ... 48	0,6	2,5	105,5	133,5	28	64	58	58	58	X
CG.AR.NPT2.SS.C.28.*	NPT 2"	35 ... 48	42 ... 56	0,6	2,5	134	162	28	83	75	75	75	X

UL: X = UL approved

Details und Zubehör NPT - Edelstahl

Typ	Gewindegröße	Masse ca.		Durchmesser Durchgangsbohrung [mm]	Anzugsmoment [Nm]			Liefermenge
		Komponente	Verpackungseinheit		DT	SW1	SW2	
CG.AR.NPT3/8.SS.C.16.K01	NPT 3/8"	144 g	173 g	17,2 ... 17,4	4	35	25	1
CG.AR.NPT3/8.SS.C.16.K15	NPT 3/8"	144 g	2,38 kg	17,2 ... 17,4	4	35	25	15
CG.AR.NPT1/2.SS.C.21.K01	NPT 1/2"	141 g	169 g	21,4 ... 21,6	6	35	25	1
CG.AR.NPT1/2.SS.C.21.K15	NPT 1/2"	141 g	2,33 kg	21,4 ... 21,6	6	35	25	15
CG.AR.NPT1/2L.SS.C.21.K01	NPT 1/2"	192 g	230 g	21,4 ... 21,6	6	45	35	1
CG.AR.NPT1/2L.SS.C.21.K15	NPT 1/2"	192 g	3,17 kg	21,4 ... 21,6	6	45	35	15
CG.AR.NPT3/4S.SS.C.21.K01	NPT 3/4"	235 g	282 g	26,7 ... 26,9	6	35	25	1
CG.AR.NPT3/4S.SS.C.21.K10	NPT 3/4"	235 g	2,59 kg	26,7 ... 26,9	6	35	25	10
CG.AR.NPT3/4.SS.C.21.K01	NPT 3/4"	231 g	277 g	26,7 ... 26,9	6	45	35	1
CG.AR.NPT3/4.SS.C.21.K10	NPT 3/4"	231 g	2,54 kg	26,7 ... 26,9	6	45	35	10
CG.AR.NPT3/4L.SS.C.21.K01	NPT 3/4"	225 g	270 g	26,7 ... 26,9	6	55	30	1
CG.AR.NPT3/4L.SS.C.21.K10	NPT 3/4"	225 g	2,48 kg	26,7 ... 26,9	6	55	30	10
CG.AR.NPT1.SS.C.26.K01	NPT 1"	464 g	557 g	33,5 ... 33,7	6	55	30	1
CG.AR.NPT1.SS.C.26.K10	NPT 1"	464 g	5,1 kg	33,5 ... 33,7	6	55	30	10
CG.AR.NPT1L.SS.C.26.K01	NPT 1"	433 g	520 g	33,5 ... 33,7	6	75	55	1
CG.AR.NPT1L.SS.C.26.K10	NPT 1"	433 g	4,76 kg	33,5 ... 33,7	6	75	55	10
CG.AR.NPT1-1/4.SS.C.28.K01	NPT 1-1/4"	633 g	760 g	42,2 ... 42,4	12	85	65	1
CG.AR.NPT1-1/4.SS.C.28.K05	NPT 1-1/4"	633 g	3,48 kg	42,2 ... 42,4	12	85	65	5
CG.AR.NPT1-1/2.SS.C.28.K01	NPT 1-1/2"	722 g	866 g	48,3 ... 48,5	18	95	75	1
CG.AR.NPT1-1/2.SS.C.28.K02	NPT 1-1/2"	722 g	1,59 kg	48,3 ... 48,5	18	95	75	2
CG.AR.NPT2.SS.C.28.K01	NPT 2"	1,96 kg	2,35 kg	60,4 ... 60,7	25	105	85	1
CG.AR.NPT2.SS.C.28.K02	NPT 2"	1,96 kg	4,32 kg	60,4 ... 60,7	25	105	85	2

*Knn: Lieferumfang siehe technische Daten