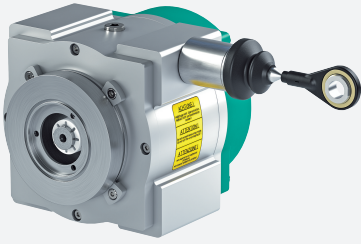


commande par câble

ECN30PL-*



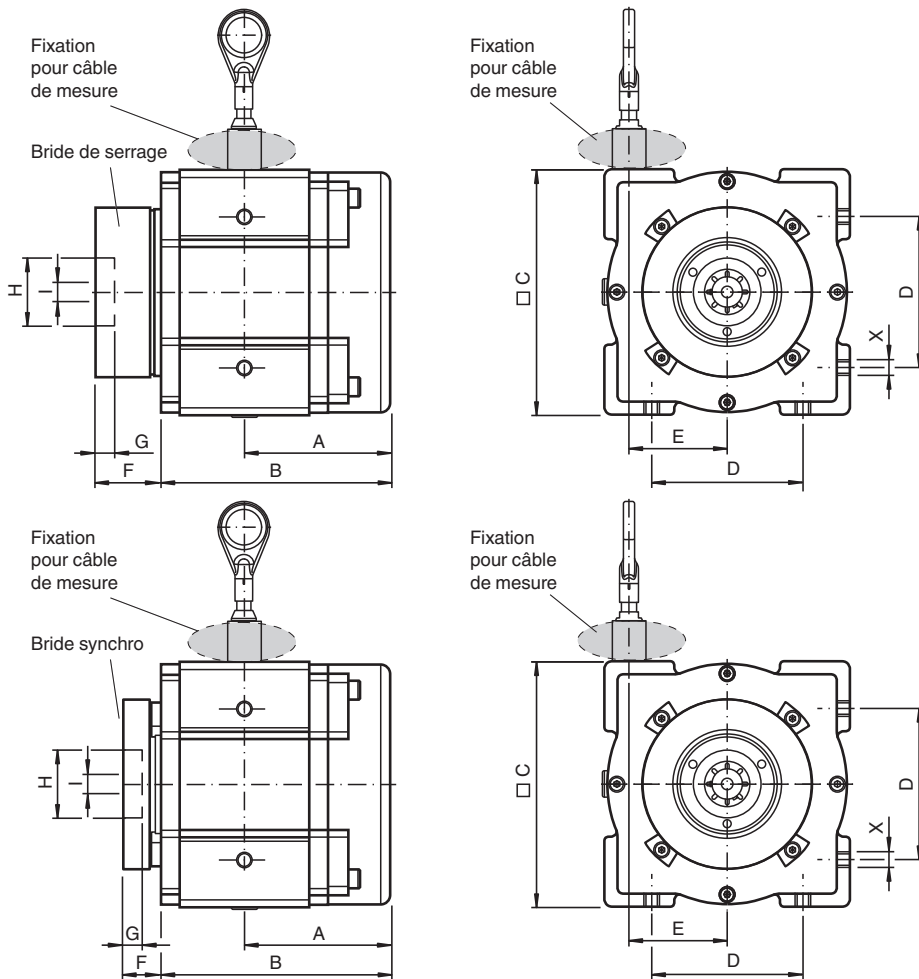
- Boîtier de tambour robuste en aluminium
- Déplacement du tambour lorsque le câble est rétracté à l'aide de la tige filetée
- Soufflet avec pointe en acier
- Nombreuses options de fixation
- Accessoires complets
- Jusqu'à 60 m de câble de mesure
- Le boîtier peut être doté d'un revêtement en option (revêtement Hart Coat)
- Câble de mesure résistant à la rouille et à l'acide
- Hystérésis très faible

commande par câble

Fonction

Enrouleur à câble adaptable conçu pour répondre aux exigences élevées dans tous les champs d'application.

Dimensions



Longueur de mesurage	X
01 - 02	4 x M6 ↓8
03	8 x M6 ↓8
05 - 10	4 x M8 ↓8
15 - 30	12 x M8 ↓8
35 - 60	12 x M10 ↓11

Date de publication: 2022-12-12 Date d'édition: 2022-12-12 : t172461_fra.pdf

Reportez-vous aux « Remarques générales sur les informations produit de Pepperl+Fuchs ».

Groupe Pepperl+Fuchs
www.pepperl-fuchs.com

États-Unis : +1 330 486 0001
fa-info@us.pepperl-fuchs.com

Allemagne : +49 621 776 1111
fa-info@de.pepperl-fuchs.com

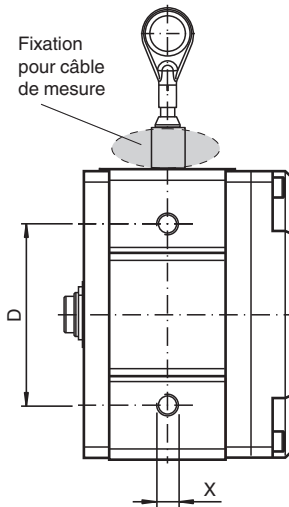
Singapour : +65 6779 9091
fa-info@sg.pepperl-fuchs.com

PF PEPPERL+FUCHS

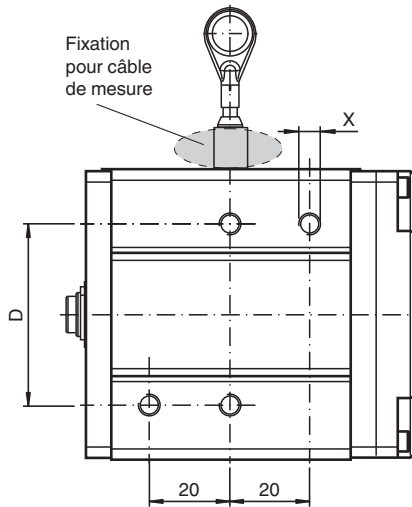
Dimensions

Trous filetés pour fixation

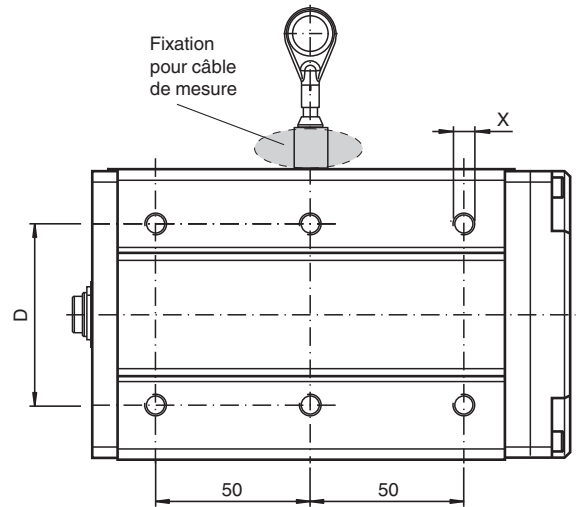
Pour longueur de mesurage
01 m, 02 m, 05 m, 10 m



Pour longueur de mesurage
03 m



Pour longueur de mesurage
≥ 15 m

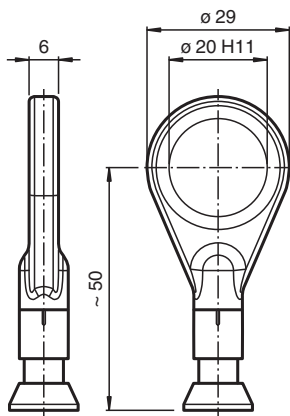


Longueur de mesurage	X
01 - 02	4 x M6 ↓8
03	8 x M6 ↓8
05 - 10	4 x M8 ↓8
15 - 30	12 x M8 ↓8
35 - 60	12 x M10 ↓11

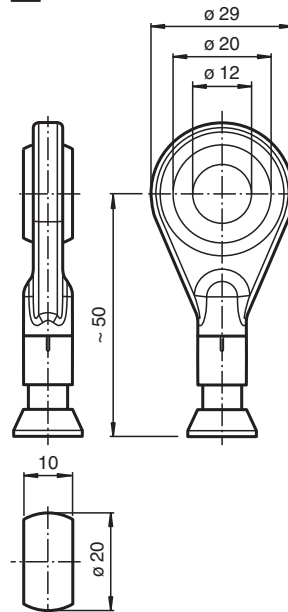
Dimensions

Supports de câble

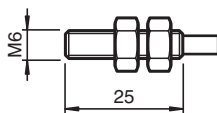
A Anneau en laiton PE



C Joint à rotule

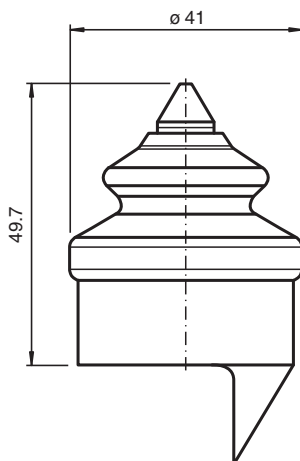


D Vis sans tête

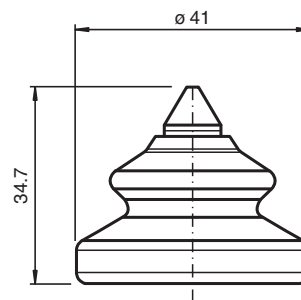


1 Pour le modèle

Pour le modèle 80



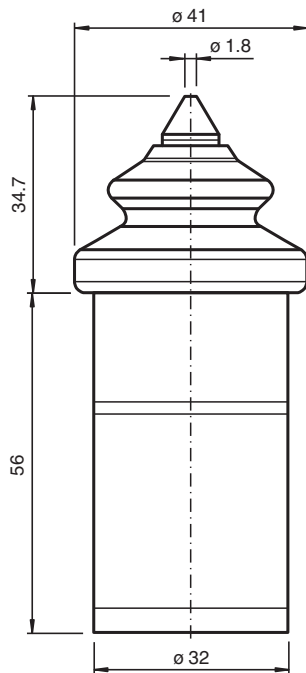
Pour le modèle 130/190



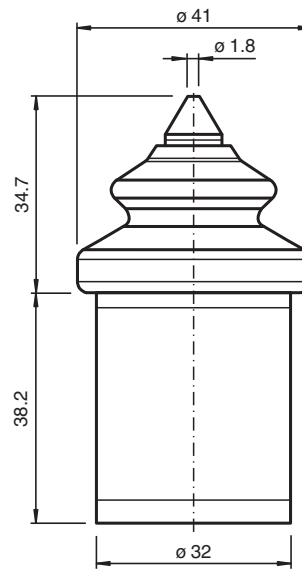
Dimensions

2 Fixation pour brosse avec soufflet et pointe en a

Pour le modèle 80



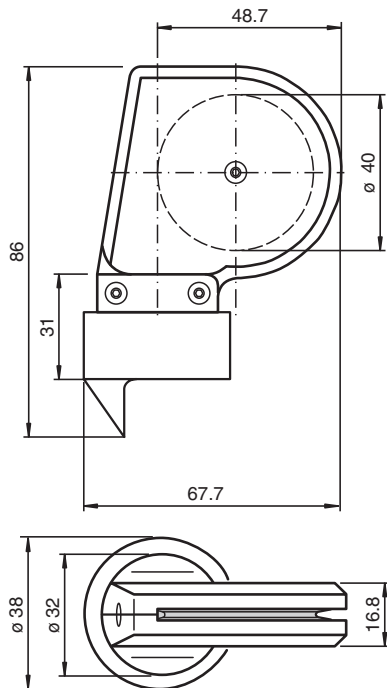
Pour le modèle 130/190



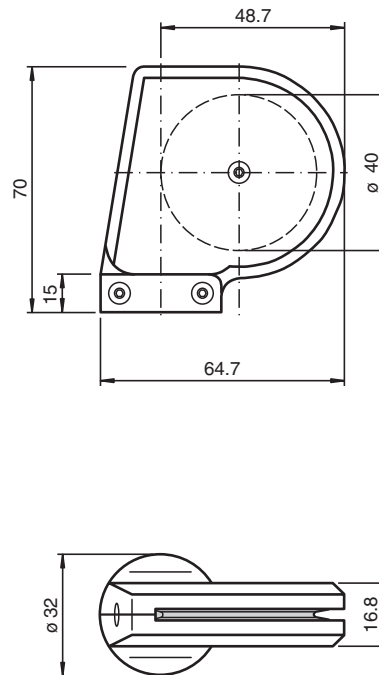
Dimensions

4 Pour le modèle

Pour le modèle 80



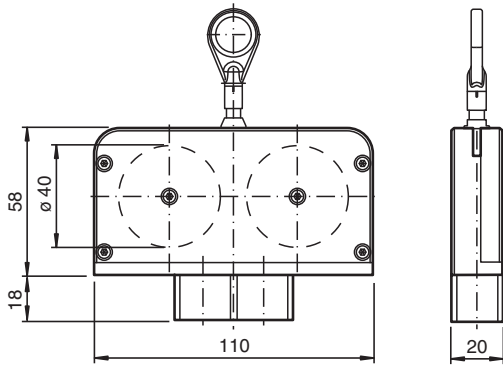
Pour le modèle 130/190



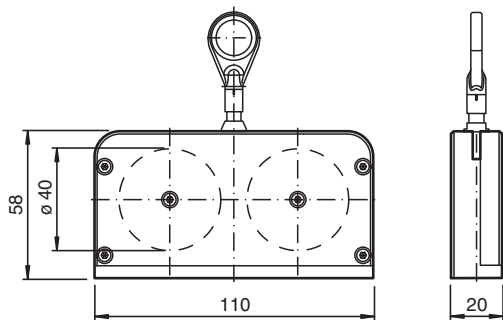
Dimensions

5 Poulie guide double

Pour le modèle 80



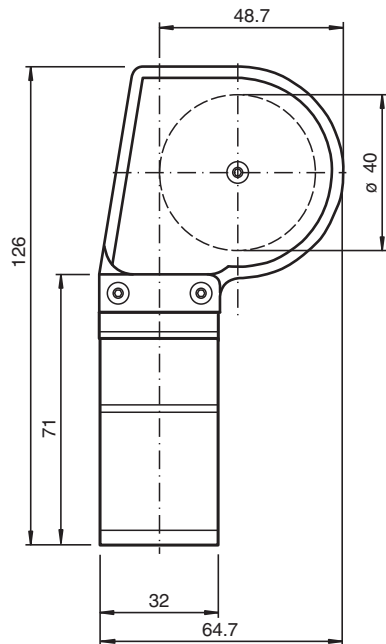
Pour le modèle 130/190



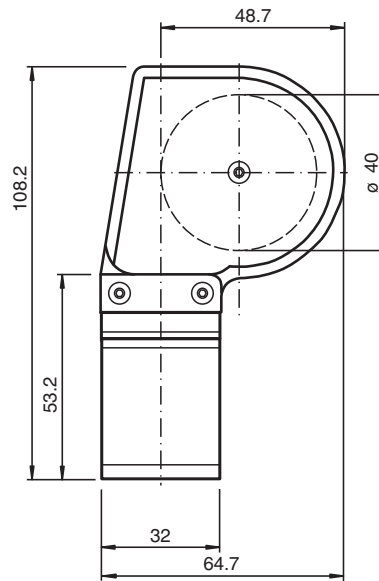
Dimensions

8 Fixation pour brosse avec poulie guide

Pour le modèle 80



Pour le modèle 130/190



Données techniques

Caractéristiques générales

Type d'appareil	Ligne Premium
longueur de mesure	1000 ... 60000 mm
Forme constructive	80 mm, 130 mm, 190 mm

Conditions environnementales

Température ambiante	-30 ... 70 °C (-22 ... 158 °F)
----------------------	--------------------------------

Caractéristiques mécaniques

diamètre du câble de mesure	1,35 mm 0,81 mm (lors de la longueur de mesure de 50000 mm)
-----------------------------	--

Degré de protection	IP64
---------------------	------

Matériau

Boîtier	aluminium, anodisé ou Aluminium avec revêtement Hart Coat
Câble de mesure	Acier inoxydable 1.4401/316
Durée de vie	jusqu'à 10 ⁶ cycles

Informations générales



Volume de livraison	Accouplement de l'arbre pour le montage d'un codeur rotatif en fonction du type de bride , Agrafes de montage , , Éléments d'étanchéité (plusieurs joints pour monter un codeur rotatif) , Clé à douilles à six pans creux, 1.3 AF
---------------------	--

Accessoires

Données techniques

Accessoires en option	#203843 SL-RP/GS80 Poulie guide, modèle 80 #203844 SL-RP/GS130/GS190 Poulie guide, modèle 130/190 #251600 SL-TRP/GS80 Poulie guide double, modèle 80 #251602 SL-TRP/GS130 Poulie guide double, modèle 130/190 #271371 SL-BA/GS80 Fixation pour brosse, modèle 80 #271373 SL-BA/GS130/GS190 Fixation pour brosse, modèle 130/190 #272502 SL-BCA Bille pour joint à rotule
-----------------------	--

Accessoires

	SL-RP/GS80	Poulie de renvoi
	SL-RP/GS130/GS190	Poulie de renvoi pour commandes par câble SL30.../GS130 et SL30.../GS190

Référence du modèle

Type de bride

- X1** Bride synchro Ø 50 mm/42 mm/3 x M4 ; arbre Ø 6 mm x 10 mm
- X2** Bride de serrage Ø 36 mm/48 mm/3 x M4 ; arbre Ø 10 mm x 20 mm
- X3** Bride synchro Ø 33 mm/26 mm/4 x M3 ; arbre Ø 6 mm x 11,5 mm

Matériau

- A** Aluminium anodisé standard
- H** Aluminium, couche Hart Coat

Fixation

- N** Aucune fixation (uniquement pour 60 m)
de 1 à 50 m :
- 1** Soufflet avec pointe en acier
- 2** Fixation pour brosse avec soufflet et pointe en acier
- 4** Poulie guide
- 5** Poulie guide double
- 8** Fixation pour brosse avec poulie guide

Supports de câble

- A** Support de bague
PE
- C** Joint à rotule (uniquement pour le matériau A)
- D** Vis sans tête

Longueur du câble de mesure

01-60 Voir le tableau « Données et dimensions variables »