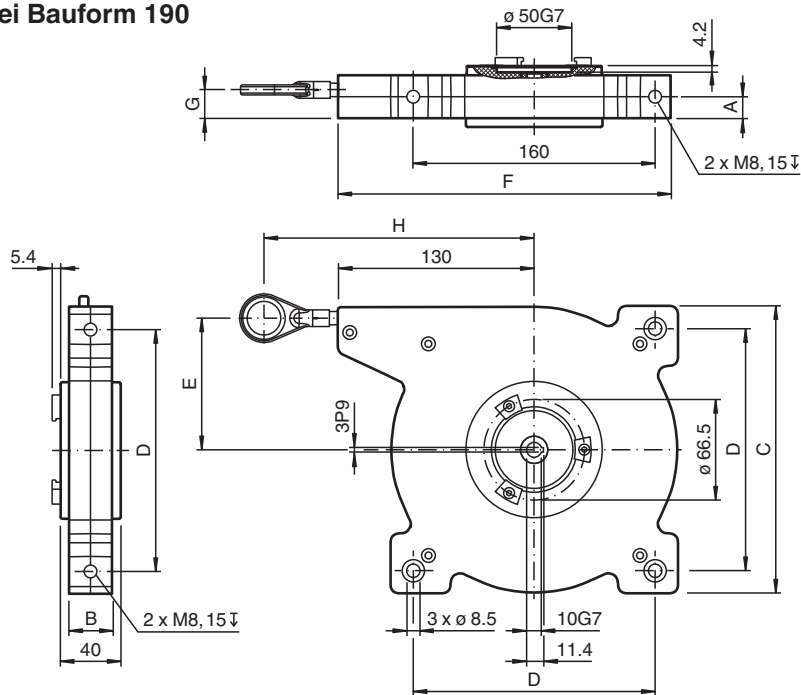


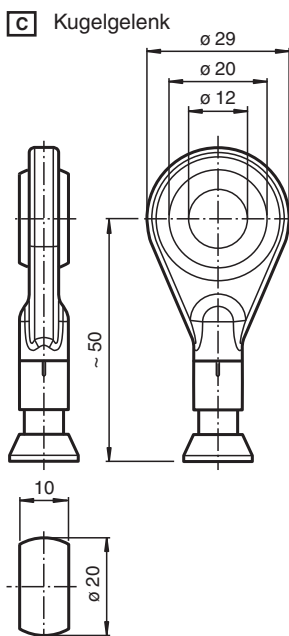
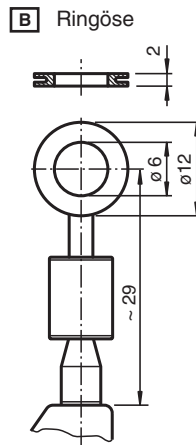
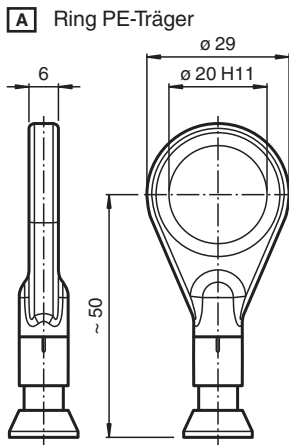
Abmessungen

Bei Bauform 190



Abmessungen

Seileinhängungen



Veröffentlichungsdatum: 2022-12-12 Ausgabedatum: 2022-12-12 Dateiname: t174181_ger.pdf

Beachten Sie „Allgemeine Hinweise zu Pepperl+Fuchs-Produktinformationen“.

Pepperl+Fuchs-Gruppe
www.pepperl-fuchs.com

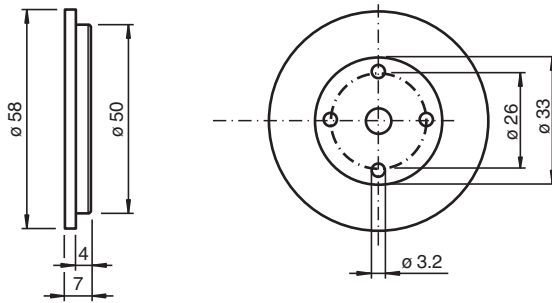
USA: +1 330 486 0001
fa-info@us.pepperl-fuchs.com

Deutschland: +49 621 776 1111
fa-info@de.pepperl-fuchs.com

Singapur: +65 6779 9091
fa-info@sg.pepperl-fuchs.com

Abmessungen

X3



Technische Daten

Allgemeine Daten

Gerätetyp	Target Line
Messlänge	3000 ... 10000 mm
Bauform	80 mm, 130 mm, 190 mm

Umgebungsbedingungen

Umgebungstemperatur	-30 ... 70 °C (-22 ... 158 °F)
---------------------	--------------------------------

Mechanische Daten

Messseildurchmesser	0,55 mm
Schutzart	IP50
Material	
Gehäuse	Bauform 80/130 : Luranyl® bzw. Lexan 920 Bauform 190 : ABS-GF17
Messseil	Edelstahl 1.4401/316
Lebensdauer	bis zu 10 ⁶ Zyklen

Allgemeine Informationen

Lieferumfang	Wellenadapter für Drehgeber mit Wellenmaß Ø6mm x 10mm bis 20mm , Adapterflansch , Befestigungsklemmen , 3xM4x8 Schrauben zum Anbau des Adapters , Abdeckscheibe , Innensechskantschlüssel SW 1.3
--------------	--

Veröffentlichungsdatum: 2022-12-12 Ausgabedatum: 2022-12-12 Dateiname: t174181_ger.pdf

Beachten Sie „Allgemeine Hinweise zu Pepperl+Fuchs-Produktinformationen“.

Pepperl+Fuchs-Gruppe
www.pepperl-fuchs.com

USA: +1 330 486 0001
fa-info@us.pepperl-fuchs.com

Deutschland: +49 621 776 1111
fa-info@de.pepperl-fuchs.com

Singapur: +65 6779 9091
fa-info@sg.pepperl-fuchs.com

 **PEPPERL+FUCHS**

Abmessungen

Variable Daten und Maße

Technische Daten	Bauform 80	Bauform 130	Bauform 190
Messlänge (in m)	03	05	10
Trommelumfang (inkl. Seil) (in mm)	230	385	555
Reproduzierbarkeit (max. in mm)	0,3	0,5	1
Hysterese (max. in mm)	1,2	1,5	3
Linearität	± 0,01 %	± 0,01 %	± 0,01 %
Abzugsgeschwindigkeit (in m/s)	6	3	4
Federrückzugkraft (in N)	5 - 6,3	4,5 - 7	9 - 12
Gewicht (in kg)	0,25	0,8	1,9
Maße (in mm)			
A	10,5	13	14,5
B	24,7	27,2	29
C	80	130	190
D	67	110	160
E	36	61	87
F	120,2	186	225
G	14,5	17	19
H	106	150	182

Typenschlüssel

Bestellbezeichnung



Flanschart

- X1** Servoflansch Ø50/42 mm/3xM4; Welle Ø6x10 mm
- X3** Servoflansch Ø33/26 mm/4xM3; Welle Ø6x11,5 mm

Seileinhängungen

- A** Ring PE Träger (nur mit 10 m)
- B** Ringöse
- C** Kugelgelenk (nur mit 10 m)

Messeillänge

- 03** 3 m
- 05** 5 m
- 10** 10 m

Veröffentlichungsdatum: 2022-12-12 Ausgabedatum: 2022-12-12 Dateiname: t174181_ger.pdf

Beachten Sie „Allgemeine Hinweise zu Pepperl+Fuchs-Produktinformationen“.