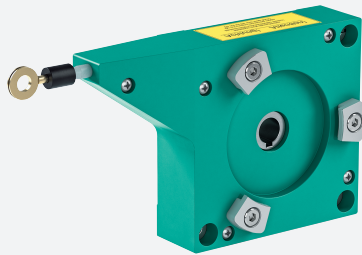


Tracción del cable

ECN10TL-*



- Construcción de plástico robusta pero ligera
- Diseño compacto y delgado (el eje del encoder montado en brida se utiliza como cojinete del tambor)
- Sin necesidad de adaptar los acoplamientos
- Múltiples posibilidades de fijación
- Cable de medición inoxidable y resistente a los ácidos
- Nivel de alineamiento y repetitividad muy alto

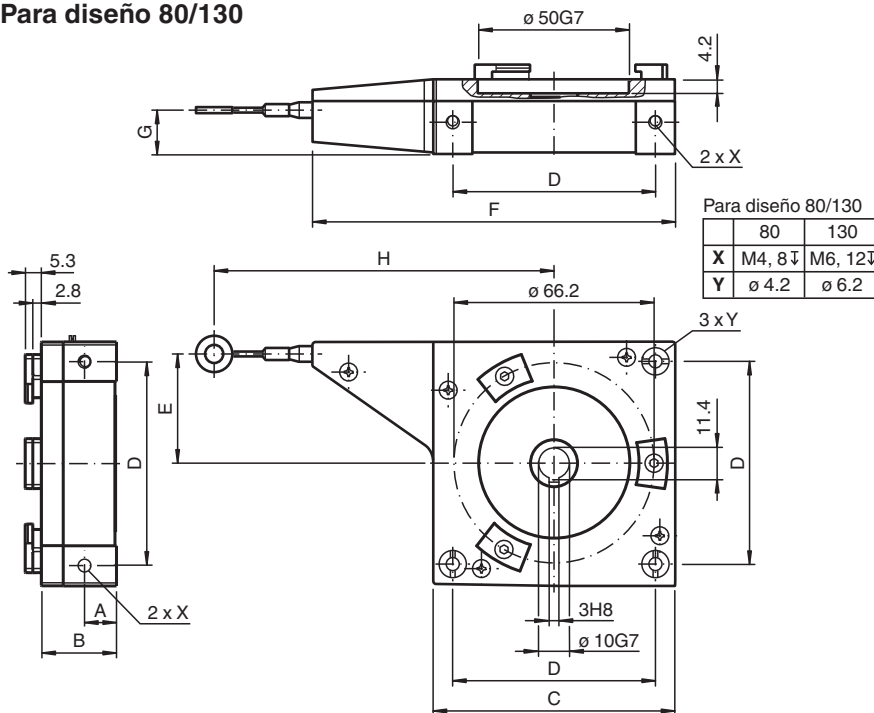
Tracción del cable

Función

Encoder con sigsa más ligero y sólido, con diseño de carcasa plana.

Dimensiones

Para diseño 80/130



Fecha de publicación: 2022-12-12 Fecha de edición: 2022-12-12 : t174181_spa.pdf

Consulte "Notas generales sobre la información de los productos de Pepperl+Fuchs".

Pepperl+Fuchs Group
www.pepperl-fuchs.com

EE. UU.: +1 330 486 0001
fa-info@us.pepperl-fuchs.com

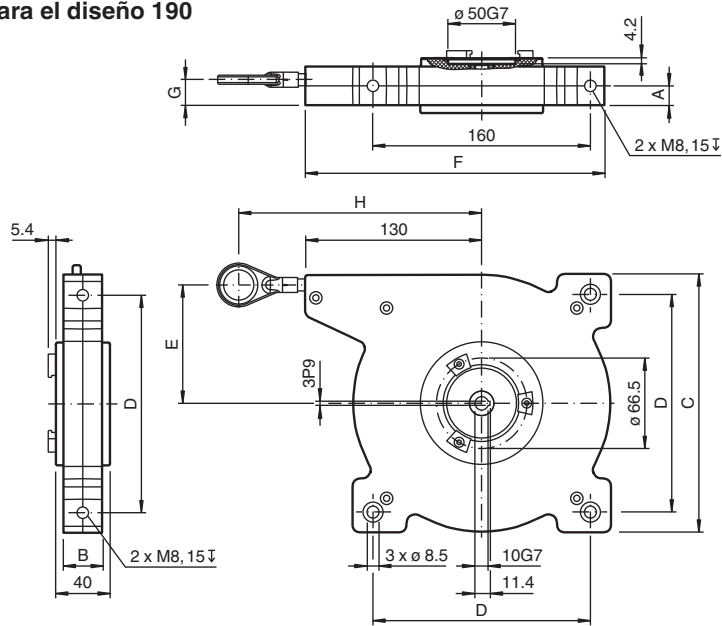
Alemania: +49 621 776 1111
fa-info@de.pepperl-fuchs.com

Singapur: +65 6779 9091
fa-info@sg.pepperl-fuchs.com

PF PEPPERL+FUCHS

Dimensiones

Para el diseño 190



Fecha de publicación: 2022-12-12 Fecha de edición: 2022-12-12 : t174181_spa.pdf

Consulte "Notas generales sobre la información de los productos de Pepperl+Fuchs".

Pepperl+Fuchs Group
www.pepperl-fuchs.com

EE. UU.: +1 330 486 0001
fa-info@us.pepperl-fuchs.com

Alemania: +49 621 776 1111
fa-info@de.pepperl-fuchs.com

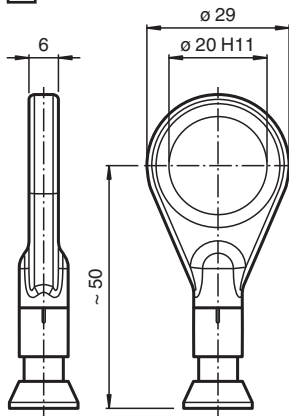
Singapur: +65 6779 9091
fa-info@sg.pepperl-fuchs.com

pf PEPPERL+FUCHS

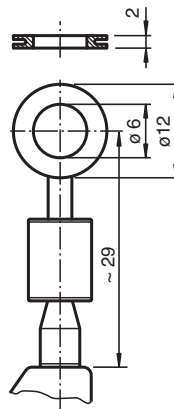
Dimensiones

Montajes del cable

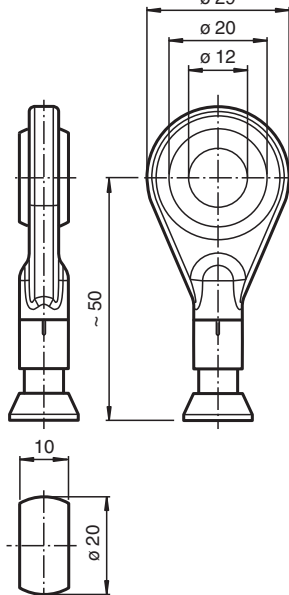
A Anillo de latón PE



B Anillo



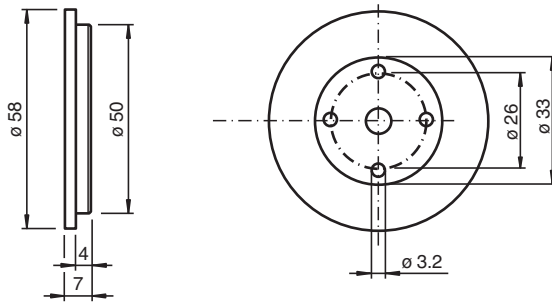
C Articulación de bola
ø 29



Fecha de publicación: 2022-12-12 Fecha de edición: 2022-12-12 : t174181_spa.pdf

Dimensiones

X3



Datos técnicos

Datos generales

Tipo de dispositivo	Línea objetivo
Longitud de la medición	3000 ... 10000 mm
Tipo	80 mm, 130 mm, 190 mm

Condiciones ambientales

Temperatura ambiente	-30 ... 70 °C (-22 ... 158 °F)
----------------------	--------------------------------

Datos mecánicos

Diámetro del cable de medición	0,55 mm
Grado de protección	IP50
Material	
Carcasa	diseño 80/130 : Luranyl® o Lexan 920 diseño 190 : ABS-GF17
Cable de medición	Acero inoxidable 1.4401/316
Vida mecánica	hasta 10 ⁶ Ciclos

Información general

Volumen de suministro	Adaptador de eje para encoder con eje de Ø 6 mm x 10 mm hasta 20 mm , Brida de adaptador , Abrazaderas de montaje , 3 tornillos M4 x 8 para montar el adaptador , Cubierta circular , Llave de vaso hexagonal , 1,3 mm
-----------------------	--

Fecha de publicación: 2022-12-12 Fecha de edición: 2022-12-12 : t174181_spa.pdf

Dimensiones

Datos y dimensiones variables

Datos técnicos	Diseño de 80	Diseño de 130	Diseño de 190
Longitud de medición (en m)	03	05	10
Tamaño del tambor (incl. cable) (en mm)	230	385	555
Repetibilidad (máx. en mm)	0,3	0,5	1
Histéresis (máx. en mm)	1,2	1,5	3
Linealidad	± 0,01 %	± 0,01 %	± 0,01 %
Velocidad de retracción (en m/s)	6	3	4
Fuerza de retracción del muelle (en N)	5-6,3	4,5-7	9-12
Peso (en kg)	0,25	0,8	1,9
Dimensiones (en mm)			
A	10,5	13	14,5
B	24,7	27,2	29
C	80	130	190
D	67	110	160
E	36	61	87
F	120,2	186	225
G	14,5	17	19
H	106	150	182

Código de tipo

N.º de modelo

E C N 1 0 T L - - - N P - - - : N N

Tipo de brida

- X1** Servobrida Ø 50 mm/42 mm/3 x M4; eje Ø 6 mm x 10 mm
- X3** Servobrida Ø 33 mm/26 mm/4 x M3; eje Ø 6 mm x 11,5 mm

Montajes del cable

- A** Anillo de latón PE (solo con 10 m)
- B** Anillo
- C** Articulación de rótula (solo con 10 m)

Longitud de cable de medición

- 03** 3 m
- 05** 5 m
- 10** 10 m