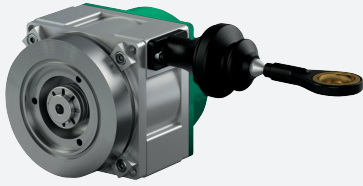


Seilzug ECN20IL-*



- Robustes Trommelgehäuse aus Aluminium
- Kompakte Bauform
- Faltenbalg mit Stahlspitze
- Vielfältige Befestigungsmöglichkeiten
- Messeillänge bis 5 m
- Rost- und säurebeständiges Messseil

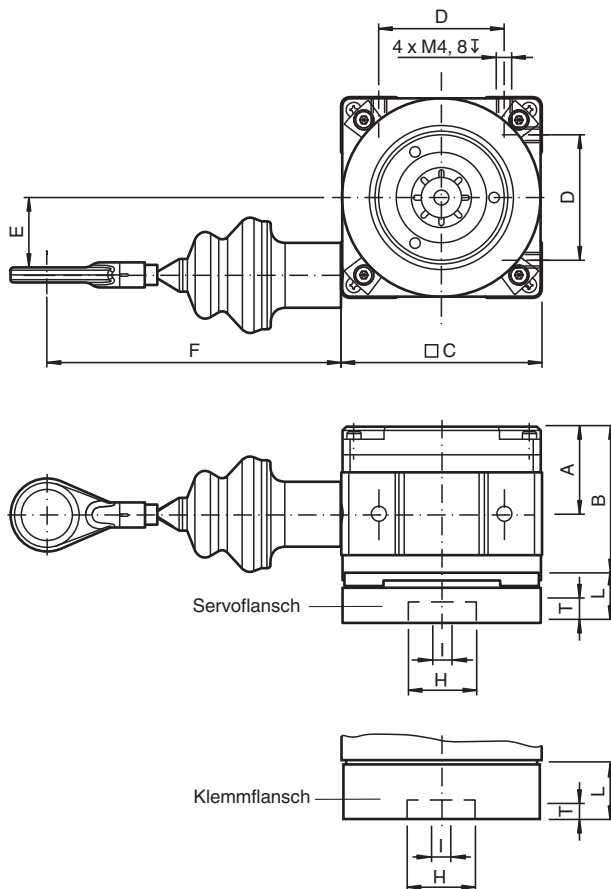
Seilzug

Funktion

Seilzug für vielseitige Anforderungen mit robustem Design.

Abmessungen

Bei Bauform 55



Veröffentlichungsdatum: 2023-06-14 Ausgabedatum: 2023-06-14 Dateiname: t174841_ger.pdf

Beachten Sie „Allgemeine Hinweise zu Pepperl+Fuchs-Produktinformationen“.

Pepperl+Fuchs-Gruppe
www.pepperl-fuchs.com

USA: +1 330 486 0001
fa-info@us.pepperl-fuchs.com

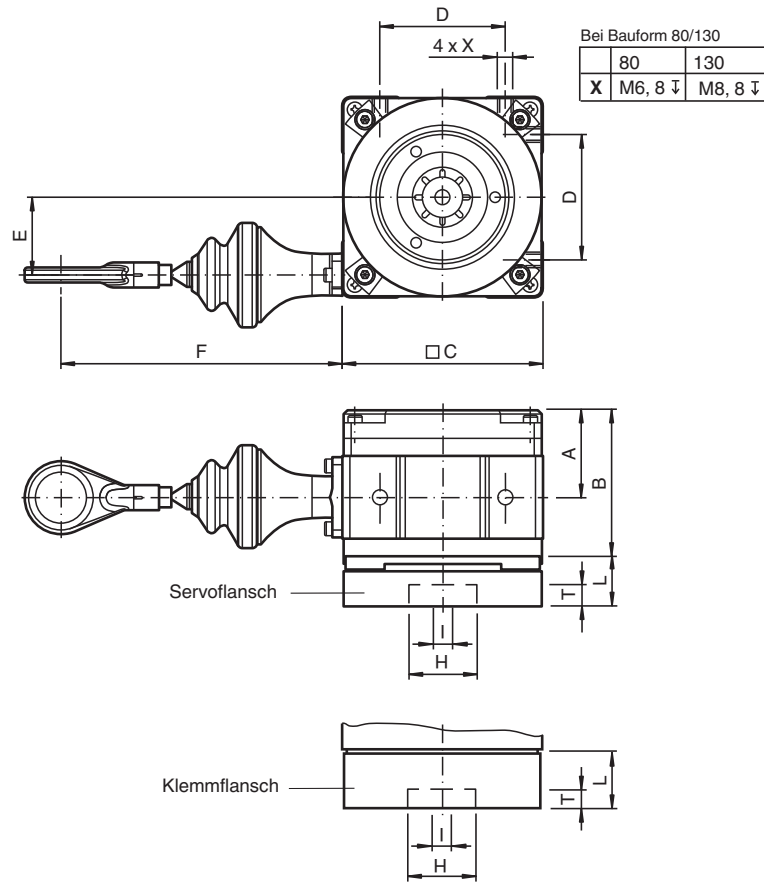
Deutschland: +49 621 776 1111
fa-info@de.pepperl-fuchs.com

Singapur: +65 6779 9091
fa-info@sg.pepperl-fuchs.com

PF PEPPERL+FUCHS

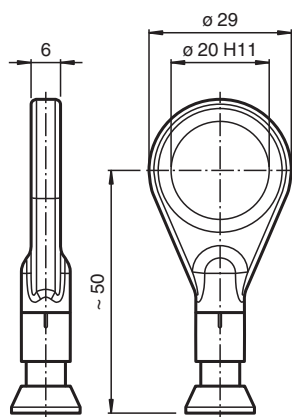
Abmessungen

Bauform 80/130

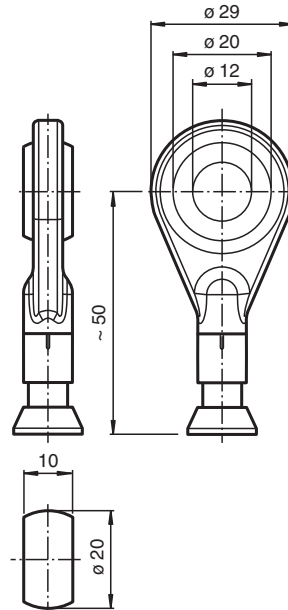


Seileinhängungen

A Ring PE-Träger



C Kugelgelenk



Veröffentlichungsdatum: 2023-06-14 Ausgabedatum: 2023-06-14 Dateiname: t174841_ger.pdf

Beachten Sie „Allgemeine Hinweise zu Pepperl+Fuchs-Produktinformationen“.

Pepperl+Fuchs-Gruppe
www.pepperl-fuchs.com

USA: +1 330 486 0001
fa-info@us.pepperl-fuchs.com

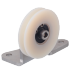

Deutschland: +49 621 776 1111
fa-info@de.pepperl-fuchs.com

Singapur: +65 6779 9091
fa-info@sg.pepperl-fuchs.com

Technische Daten

Allgemeine Daten	
Gerätetyp	Industrial Line
Messlänge	1250 ... 5000 mm
Bauform	55 mm, 80 mm, 130 mm
Kenndaten funktionale Sicherheit	
B _{10d}	300000
Umgebungsbedingungen	
Umgebungstemperatur	-30 ... 70 °C (-22 ... 158 °F)
Mechanische Daten	
Messeildurchmesser	0,55 mm
Abzugsgeschwindigkeit	4 m/s
Schutzart	IP64
Material	
Gehäuse	Aluminium, eloxiert
Messseil	Edelstahl 1.4401/316
Lebensdauer	bis zu 10 ⁶ Zyklen
Allgemeine Informationen	
Lieferumfang	Wellenkupplung zum Anbau eines Drehgebers in Abhängigkeit der Flanschart , Befestigungsklemmen , Schrauben zum Anbau des Adapters und eines Drehgebers , Dichtelemente (diverse Dichtungen zum Anbau eines Drehgebers) , Innensechskantschlüssel SW 1.3
Zubehör	
Optionales Zubehör	#272502 SL-BCA Kugel für Kugelgelenk

Zubehör

	ACC-PUL-ECN-SEP2	Separate Umlenkrolle für Seilzüge
	ACC-PUL-ECN-SEP4	Separate Umlenkrolle für Seilzüge

Abmessungen

Variable Daten und Maße

Technische Daten	Bauform 55	Bauform 80		Bauform 130
Messlänge (in m)	1,25	02	03	05
Trommelumfang (inkl. Seil) (in mm)	125	200		331,6
Reproduzierbarkeit (max. in mm)	0,2	0,2	0,3	0,5
Hysterese (max. in mm)	1	1	1,5	1,5
Federrückzugkraft (in N)	4-6	8-14	7-11	15-21
Gewicht (in kg)	0,5	1,3	1,4	2,6
Maße (in mm)				
A	32	34,5	45,5	59,5
B	46,6	58	69	85,8
C	55	80		130
D	46	50		80
E	19,5	31		52
F	85	113		113

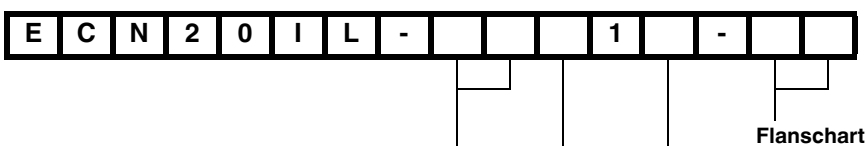
Flanschabmessungen für die Adaption von Drehgebern

Bauform	55	80	130	80	130	80	130
Flanschart	Klemmflansch	Servoflansch				Klemmflansch	
Bezeichnung	X5	X1		X3		X2	
H (= Flansch-Ø) (in mm)	20	50		33		36	
Klemmkreis Ø (in mm)	30	42		26		48	
I (= Wellen-Ø) (in mm)	6	6		6		10	
Wellenlänge (in mm)	15	10		11,5		20	
Maße (in mm)							
Länge L	30	20		24	22	36,8	34,8
Tiefe T	6	3,8		3	3	10	10

Veröffentlichungsdatum: 2023-06-14 Ausgabedatum: 2023-06-14 Dateiname: t174841_ger.pdf

Typenschlüssel

Bestellbezeichnung



Beachten Sie „Allgemeine Hinweise zu Pepperl+Fuchs-Produktinformationen“.

Bestellbezeichnung

			X1	Servoflansch Ø50/42 mm/3xM4; Welle Ø6x10 mm
			X2	Klemmflansch Ø36/48 mm/3xM4; Welle; Ø10x20 mm
			X3	Servoflansch Ø33/26 mm/4xM3; Welle Ø6x11,5 mm
			X5	Klemmflansch Ø20/30 mm/3xM3; Welle Ø6x15 mm (nur mit Messeillänge A1)
				Material
			A	Alu-Elox STD
				Seileinhängungen
			A	Ring PE Träger
			C	Kugelgelenk
				Messeillänge
			A1	1,25 m (nur mit Flanschart X5)
			02	2 m
			03	3 m
			05	5 m