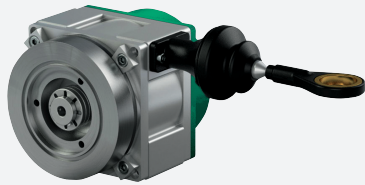


# Tracción del cable

## ECN20IL-\*



- Robusta carcasa de tambor en aluminio
- Construcción compacta
- Fuelles con punta de acero
- Numerosas opciones de montaje
- Cable de medición de hasta 5 m
- Cable de medición inoxidable y resistente a los ácidos

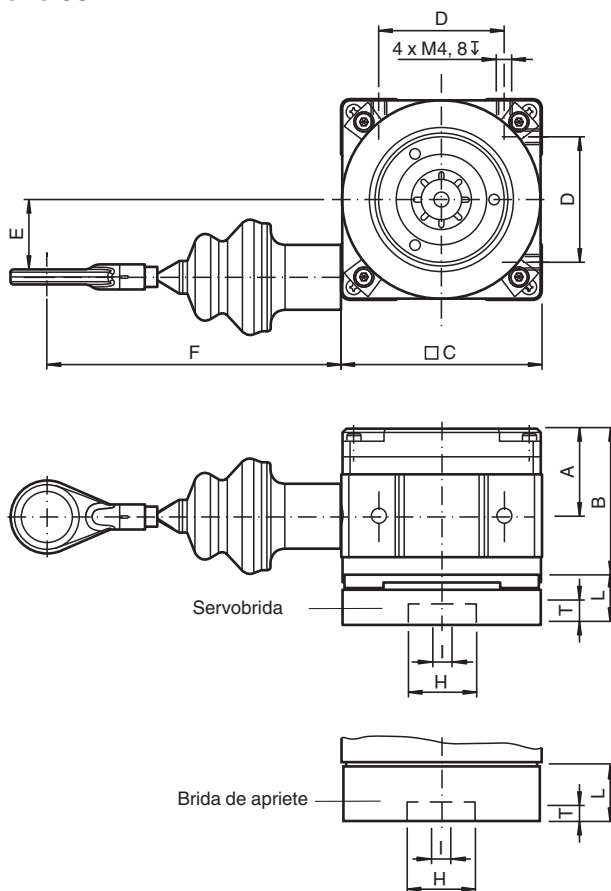
### Tracción del cable

## Función

Tirador de cable con un diseño resistente para adaptarse a una amplia variedad de requisitos.

## Dimensiones

### Para diseño 55



Fecha de publicación: 2023-06-14 Fecha de edición: 2023-06-14 : t174841\_spa.pdf

Consulte "Notas generales sobre la información de los productos de Pepperl+Fuchs".

Pepperl+Fuchs Group  
www.pepperl-fuchs.com

EE. UU.: +1 330 486 0001  
fa-info@us.pepperl-fuchs.com

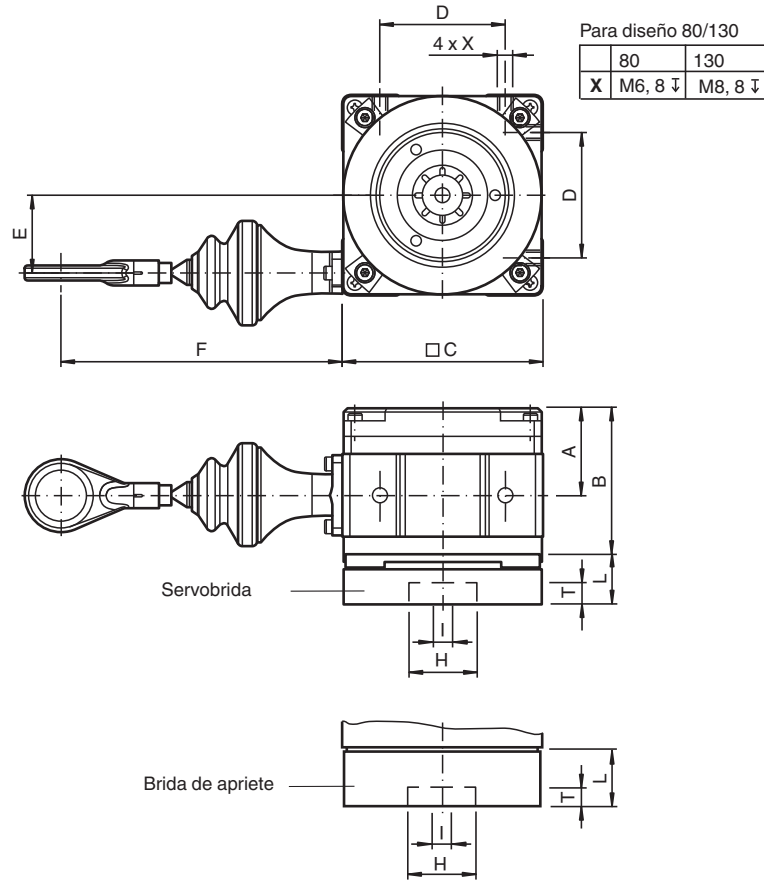
Alemania: +49 621 776 1111  
fa-info@de.pepperl-fuchs.com

Singapur: +65 6779 9091  
fa-info@sg.pepperl-fuchs.com

**PF** PEPPERL+FUCHS

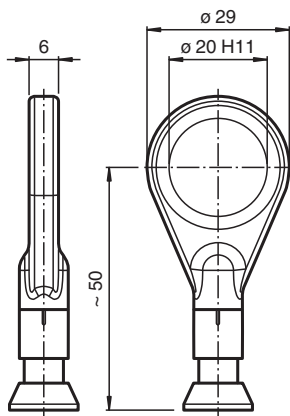
Dimensiones

Para diseño 80/130

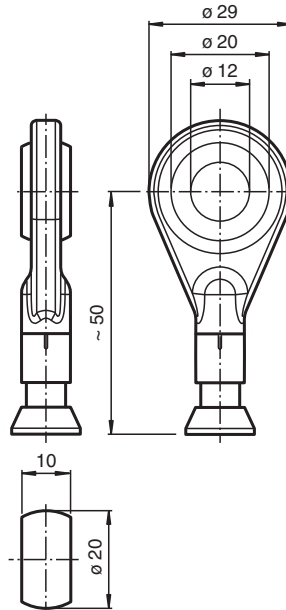


Montajes del cable

**A** Anillo de latón PE



**C** Articulación de bola

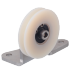



Fecha de publicación: 2023-06-14 Fecha de edición: 2023-06-14 : t174841\_spa.pdf

## Datos técnicos

<b>Datos generales</b>	
Tipo de dispositivo	Línea industrial
Longitud de la medición	1250 ... 5000 mm
Tipo	55 mm, 80 mm, 130 mm
<b>Datos característicos de seguridad funcional</b>	
B <sub>10d</sub>	300000
<b>Condiciones ambientales</b>	
Temperatura ambiente	-30 ... 70 °C (-22 ... 158 °F)
<b>Datos mecánicos</b>	
Diámetro del cable de medición	0,55 mm
Velocidad de retracción	4 m/s
Grado de protección	IP64
Material	
Carcasa	Aluminio, eloxado
Cable de medición	Acero inoxidable 1.4401/316
Vida mecánica	hasta 10 <sup>6</sup> Ciclos
<b>Información general</b>	
Volumen de suministro	Acoplamiento de eje para montar un encoder dependiendo del tipo de brida , Abrazaderas de montaje , pernos para el montaje del adaptador y un encoder , Elementos de sellado (diversas juntas para montar un encoder) , Llave de vaso hexagonal, 1,3 mm
<b>Accesorios</b>	
Accesorios opcionales	n.º 272502 SL-BCA Bola para articulación de rótula

## Accesorios

	<b>ACC-PUL-ECN-SEP2</b>	Polea guía independiente para siggas
	<b>ACC-PUL-ECN-SEP4</b>	Polea guía independiente para siggas

## Dimensiones

### Datos y dimensiones variables

Datos técnicos	Diseño 55	Diseño 80		Diseño 130
Longitud de medición (en m)	1,25	02	03	05
Tamaño del tambor (incl. cable) (en mm)	125	200		333,3
Repetibilidad (máx. en mm)	0,2	0,2	0,3	0,5
Histéresis (máx. en mm)	1	1	1,5	1,5
Fuerza de retracción del muelle (en N)	4-6	8-14	7-11	15-21
Peso (en kg)	0,5	1,3	1,4	2,6
<b>Dimensiones (en mm)</b>				
A	32	34,5	45,5	59,5
B	46,6	58	69	85,8
C	55	80		130
D	46	50		80
E	19,5	31		52
F	85	113		113

### Dimensiones de las bridas para adaptar encoders

Diseño	55	80	130	80	130	80	130
Tipo de brida	Brida de apriete	Servobrida				Brida de apriete	
Designación	X5	X1		X3		X2	
H (= Ø brida) (en mm)	20	50		33		36	
Ø circuito de bloqueo (en mm)	30	42		26		48	
l (= Ø eje) (en mm)	6	6		6		10	
Longitud de onda (en mm)	15	10		11,5		20	
<b>Dimensiones (en mm)</b>							
Longitud (L)	30	20		24	22	36,8	34,8
Profundidad D	6	3,8		3	3	10	10

## Código de tipo

### N.º de modelo

**E C N 2 0 I L - 1 -**

Tipo de brida

## N.º de modelo

- X1** Servobrida Ø 50 mm/42 mm/3 x M4; eje Ø 6 mm x 10 mm
- X2** Brida de apriete Ø 36 mm/48 mm/3 x M4; eje Ø 10 mm x 20 mm
- X3** Servobrida Ø 33 mm/26 mm/4 x M3; eje Ø 6 mm x 11,5 mm
- X5** Brida de apriete Ø 20 mm/30 mm/3 x M3; eje Ø 6x15 mm (solo con longitud de cable de medición A1)

**Material**

- A** Aluminio anodizado estándar

**Montajes del cable**

- A** Anillo de PE
- C** Articulación de bola

**Longitud de cable de medición**

- A1** 1,25 m (solo con brida de tipo X5)
- 02** 2 m
- 03** 3 m
- 05** 5 m