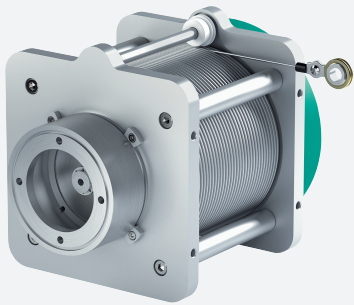


## commande par câble

### ECN40HD-\*



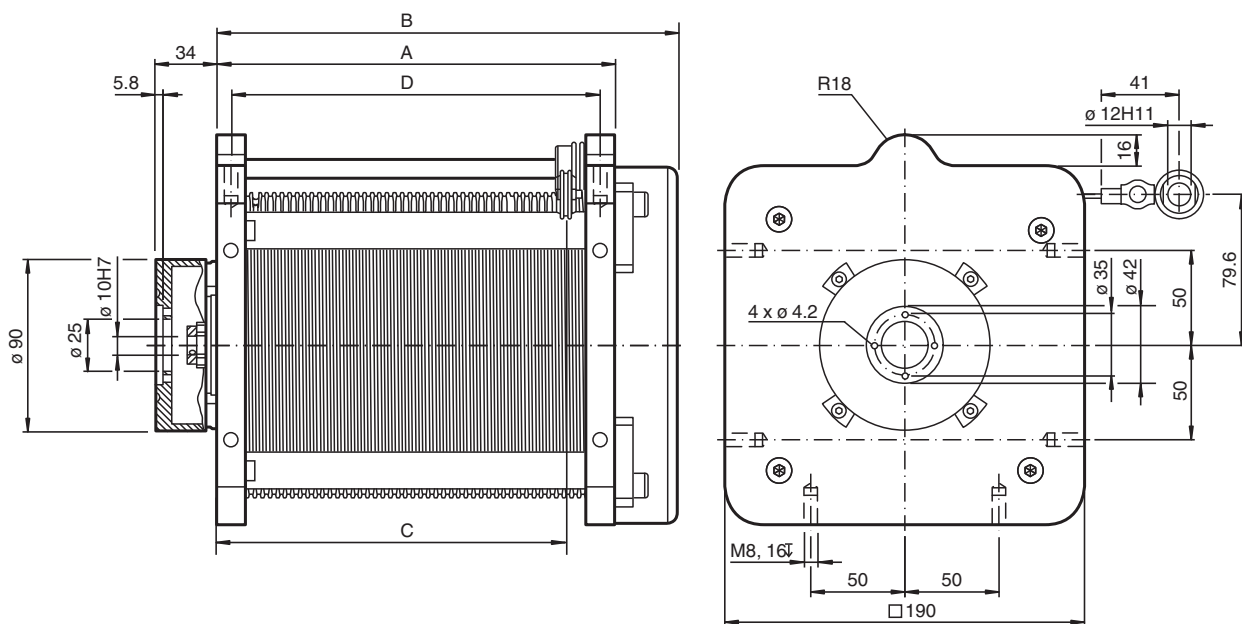
- Système de câble ouvert
- Jusqu'à 20 m de câble de mesure
- Diamètre du câble de mesure de 2 mm
- Tambour avec rainurage (système de désynchronisation des entrées-sorties Lebus) pour augmenter la durée de vie et la précision
- Le joint à rotule fourni de série comme point de fixation pour câble permet au point de fixation de se déplacer plus ou moins librement et d'empêcher le câble de mesure de se tordre

commande par câble

## Fonction

Enrouleur à câble destiné aux conditions ambiantes difficiles.

## Dimensions



## Données techniques

### Caractéristiques générales

Type d'appareil	Haute résistance
longueur de mesure	5000 ... 20000 mm
périmètre du treuil	500 mm
Forme constructive	190 mm

### Conditions environnementantes

Température ambiante	-30 ... 70 °C (-22 ... 158 °F)
----------------------	--------------------------------

Date de publication: 2022-12-12 Date d'édition: 2022-12-12 : t175242\_fra.pdf

Reportez-vous aux « Remarques générales sur les informations produit de Pepperl+Fuchs ».

Groupe Pepperl+Fuchs  
www.pepperl-fuchs.com

États-Unis : +1 330 486 0001  
fa-info@us.pepperl-fuchs.com

Allemagne : +49 621 776 1111  
fa-info@de.pepperl-fuchs.com

Singapour : +65 6779 9091  
fa-info@sg.pepperl-fuchs.com

**PF** PEPPERL+FUCHS

## Données techniques

### Caractéristiques mécaniques

diamètre du câble de mesure		2 mm
force de traction du câble de mesure		22 ... 37 N
Vitesse de rétractation		4 m/s
Degré de protection		IP65
Matériau		
Boîtier		aluminium, anodisé
Boîte à ressort		aluminium, verni
Câble de mesure		Acier inoxydable 1.4401/316, gaine en plastique
Durée de vie		jusqu'à 10 <sup>6</sup> cycles

### Informations générales

Volume de livraison		Accouplement d'arbre pour fixation d'un codeur rotatif , Agrafes de montage , , Éléments d'étanchéité (plusieurs joints pour monter un codeur rotatif) , Clé à douilles à six pans creux, 1.3 AF
---------------------	--	---

## Dimensions

### Tailles variables

Caractéristiques techniques	Modèle 190			
Longueur de mesure (en m)	05	10	15	20
Répétabilité (maximum en mm)	0,5	1	1,5	2
Hystérésis (maximum en mm)	2	4	5	6
Poids en kg	5	5,5	6	7,5
Dimensions (en mm)				
A	90	130	170	210
B	123	163	203	243
C	64	104	144	184
D	75	115	155	195

## Référence produit

### Référence du modèle

E C N 4 0 H D -      C N A - X 4 : N N

└──┬──┘  
**Longueur du câble de mesure**  
**05** 5 m  
**10** 10 m  
**15** 15 m  
**20** 20 m

Date de publication: 2022-12-12 Date d'édition: 2022-12-12 ; t175242\_fra.pdf