

Merkmale

- Internes Netzteil für AC- oder 24-V-DC-Eingang
- VisuNet-RM-Shell 4.x oder 5.x installiert
- Option für Class I/Div 2 explosionsgefährdete Standorte
- Unterstützt bis zu 4 Monitore
- Energieeffizientes, lüfterloses Design
- Zweifacher Network Interface Controller
- Verbesserte Performance und Sicherheit
- Option für ACP-ThinManager-Ready

Applikation

Der robuste Box Thin Client für Industrieenanwendungen wurde speziell entwickelt, um hohen Temperaturen, Stößen und Schwingungen zu widerstehen.

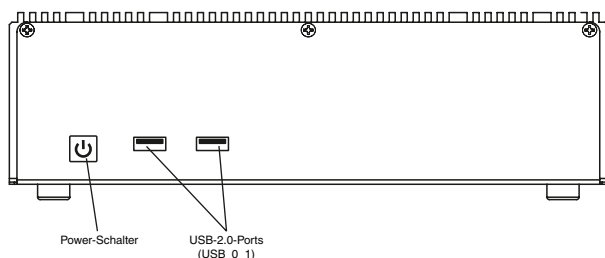
Er verfügt über einen Quadcore- Celeron®-Prozessor der Intel® Bay Trail-Reihe und verwendet unsere VisuNet RM Shell 4.x- oder 5.x-Firmware für eine einfache Konfiguration und Verwaltung von Verbindungen zu Remote-Host-PCs oder virtualisierten Serverinfrastrukturen. Es können bis zu vier Monitore über eine optionale PCI-E-Grafikkartenerweiterung angeschlossen werden.

Das lüfterlose Aluminiumgehäuse bietet IP41-Schutz, die Möglichkeit zur Zertifizierung für Class I/Div. 2 sowie verschiedene Anbringungsmöglichkeiten in der Leitwarte oder im Schaltkasten.

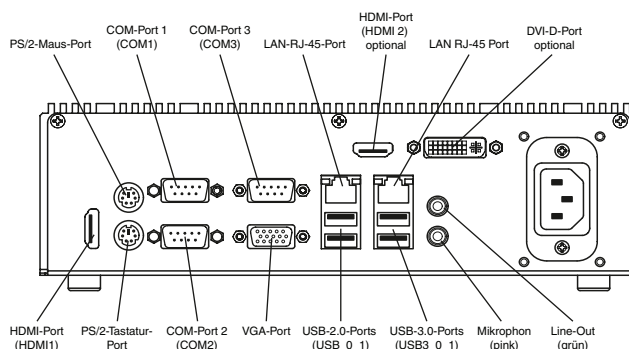


Anschluss

Vorderseite



Rückseite



Veröffentlichungsdatum 2018-12-21 14:16 Ausgabedatum 2018-12-21 11:76842_ger.xml

Beachten Sie „Allgemeine Hinweise zu Pepperl+Fuchs-Produktinformationen“.

Pepperl+Fuchs-Gruppe
www.pepperl-fuchs.com

USA: +1 330 486 0002
pa-info@us.pepperl-fuchs.com

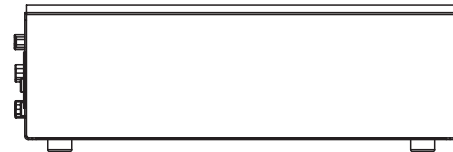
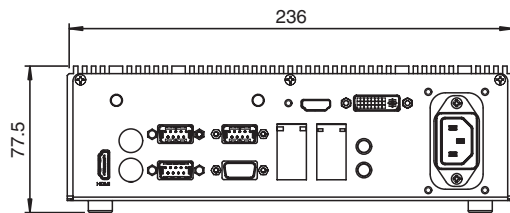
Deutschland: +49 621 776 2222
pa-info@de.pepperl-fuchs.com

Singapur: +65 6779 9091
pa-info@sg.pepperl-fuchs.com

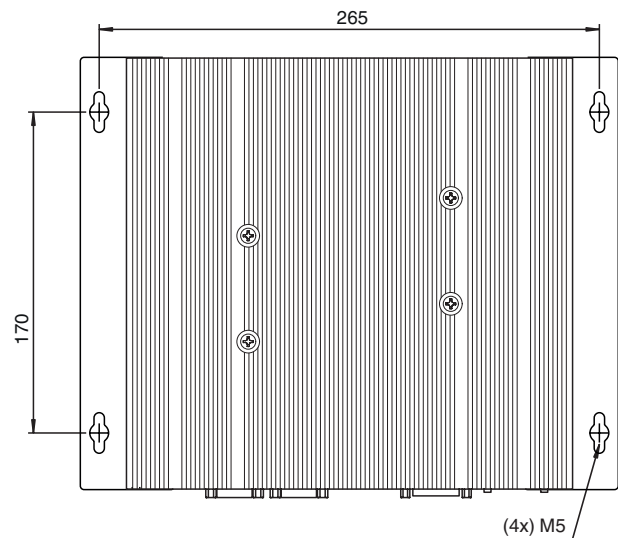
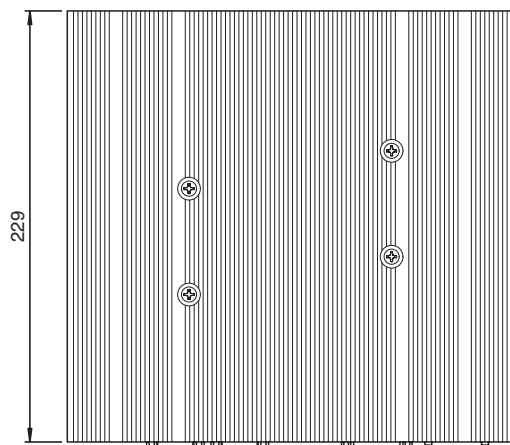
Hardware	
Prozessor	Celeron J1900 Grafikcontroller: Intel® Gen7 Graphics DX 11*, OGL3.2 Grafikprozessor (Erweiterung): NVIDIA GeForce GT 730 (2 GB Speicher)
RAM	4 GB DDR3L
Massenspeicher	32 GB mSATA
Versorgung	
Stromversorgung	100 ... 240 V AC, 50 ... 60 Hz, max. 40 W 12 V DC, 4,0 A 18 ... 30 V DC, 2,6 ... 1,6 A
Power ON	AT/ATX-unterstützt AT: sofortiges Einschalten, sobald Betriebsspannung anliegt ATX: manuelles Einschalten durch An-/Ausschalter, sobald Betriebsspannung anliegt
Schnittstelle	
Schnittstellentyp	USB: Vorderseite: 2 x USB 2.0, Rückseite: 2 x USB 2.0, 2 x USB 3.0 LAN: 2 x RJ45 (Gigabit-Ethernet) Seriell: 3 x RS232 Video (standard): 1 x HDMI (bis zu WUXGA, 1920 x 1200), 1 x VGA (bis zu WUXGA, 1920 x 1200) Video (option): 1 x HDMI (bis zu 3840 x 2160 @ 30Hz); 1 x DVI-D (bis zu WQXGA, 2560 x 1600) Audio: 1 x Mic-In, 1 x Line-Out
Richtlinienkonformität	
Elektromagnetische Verträglichkeit	
Richtlinie 2014/30/EU	EN 61326-1
Niederspannung	
Richtlinie 2014/35/EU	EN 60950-1
Software	
Betriebssystem	Windows® 10 IoT Enterprise x64 (VisuNet RM Shell 5.x) Windows® Embedded Standard 7 (VisuNet RM Shell 4.x)
Umgebungsbedingungen	
Betriebstemperatur	-20 ... 60 °C (-4 ... 140 °F)
Lagertemperatur	-20 ... 70 °C (-4 ... 158 °F)
Relative Luftfeuchtigkeit	0 ... 95% Feuchte nicht kondensierend
Schockfestigkeit	im Betrieb: 20 g , 11 ms alle Achsen, IEC 60068-2-27
Vibrationsfestigkeit	im Betrieb: 2 g rms , 5 ... 500 Hz , IEC 60068-2-6
Mechanische Daten	
Schutzart	IP41 (mit E/A-Abdeckungen oder eingesteckten Kabeln)
Masse	3,5 kg
Abmessungen	229 mm x 236 mm x 77,5 mm
Befestigung	Tisch- oder Wandmontage
Internationale Zulassungen	
UL-Zulassung	Explosionsgefährdete Standorte: UL-Listung E190294; Class I, Div 2, Gruppen A, B, C, D (nur Version mit 18 ... 30 V DC) Normale Standorte: UL-Listung E185778 (alle DC-Versionen)

Abmessungen

Tischmontage



Wandmontage



Zubehör

VISUNET-CONTROL-CENTER

DKX2-101-V2

Raritan Dominion KVM-Schalter

VISUNET-RM-SHELL5

Thin Client-Firmware für VisuNet Remote-Monitore

VISUNET-RM-SHELL5-DRDC

DRDC-Lizenzschlüssel für RM Shell 5

VISUNET-RM-SHELL5-PRO

PRO-Lizenzschlüssel für RM Shell 5

VISUNET-RM-SHELL5-CC

VisuNet Control Center-Lizenzschlüssel für RM Shell 5

VISUNET-RM-SHELL4

VISUNET-RM-SHELL4-CC

VISUNET-RM-SHELL4-DRDC

VISUNET-RM-SHELL4-PRO

Zubehör

Montagesets

Modell	Bezeichnung
BTC-Wandmontageset-1	Paket mit Thin Client-Wandmontageset

Videoadapter

Modell	Bezeichnung
ADP-V-DVIM-VGAF	Videoadapter, DVI-D-Stecker zu VGA-Buchse
ADP-V-HDMIM-VGAF	Videoadapter, HDMI-Stecker zu VGA-Buchse
ADP-V-HDMIM-DVIF	Videoadapter, HDMI-Stecker zu DVI-D-Buchse
ADP-V-DVIM-HDMIF	Videoadapter, DVI-D-Stecker zu HDMI-Buchse
ADP-V-VGAM-HDMIF	Videoadapter, VGA-Stecker zu HDMI-Buchse

Alle BTC01*-Einheiten umfassen ein US/JP-Netzkabel. Andere Netzkabel müssen separat gekauft werden.

Netzkabel für Wechselstromeinheiten

Modell	Bezeichnung
S-BN-12/1500-US/JP2	AC-Netzkabel; IEC320-C13 zu US/Japan
S-BN-12/1500-EU2	AC-Netzkabel; IEC320-C13 zu Euro
S-BN-12/1500-UK2	AC-Netzkabel; IEC320-C13 zu UK
S-BN-12/1500-AU2	AC-Netzkabel; IEC320-C13 zu Australien

Netzkabel für externes 12-V-Gleichstromnetzteil

Modell	Bezeichnung
S-BN-24/1500-US/JP1	AC-Netzkabel; IEC320-C8 zu US/Japan
S-BN-24/1500-EU1	AC-Netzkabel; IEC320-C8 zu Euro
S-BN-24/1500-UK1	AC-Netzkabel; IEC320-C8 zu UK
S-BN-24/1500-AU1	AC-Netzkabel; IEC320-C8 zu Australien
PG12-BTC1	Externes 12-V-DC-Ersatznetzteil (entsprechendes Netzkabel nicht enthalten)

Lizenzen

Modell	Bezeichnung
VISUNET-RM-SHELL4-PRO	Lizenz zum Entsperren der Professional-Funktionalität
VISUNET-RM-SHELL4-DRDC	Lizenz zum Entsperren der DRDC-Funktionalität
VISUNET-RM-SHELL4-CC	Lizenz zum Entsperren der VisuNet Control Center-Funktionalität
VISUNET-RM-SHELL5-PRO	Lizenz zum Entsperren der Professional-Funktionalität
VISUNET-RM-SHELL5-DRDC	Lizenz zum Entsperren der DRDC-Funktionalität
VISUNET-RM-SHELL5-CC	Lizenz zum Entsperren der VisuNet Control Center-Funktionalität

KVM-Schalter

Modell	Bezeichnung
DKX2-101-V2	Raritan Dominion KVM-über-IP-Schalter

Typenschlüssel

BTC01	N	-	GP	-	D1	2	-	TS1	-	2V1	N1	-	N
-------	---	---	----	---	----	---	---	-----	---	-----	----	---	---

- N** Keine
- N1** 2x Gigabit Ethernet
- 2V1** 1 x VGA, 1 x HDMI
- 4V1** 1 x VGA, 2 x HDMI, 1 x DVI
- TS1** Celeron J1900, 4 GB RAM, 32 GB mSATA, serienmäßig Windows 7, VisuNet RM Shell 4.0
- TS2** Celeron J1900, 4GB RAM, 32 GB mSATA, serienmäßig Win10 IoT, VisuNet RM Shell 5.0
- TTR** Celeron J1900, 4 GB RAM, ACP ThinManager-Ready (Quad Video-Option benötigt ThinManager 9.0)
- 1** AT-Modus
- 2** ATX-Modus
- A1** 100 ... 240 V AC (nur GP)
- D1** 12 V DC (externes Netzteil enthalten – nur Version GP)
- D2** 18 ... 30 V DC (GP oder Div 2)
- GP** Allgemeine Verwendung/Nicht-EX
- D2** Class I/Div 2 Gruppe A, B, C, D (nur 18 ... 30 V DC-gespeiste Ausführung)
- N** Standardgehäuse (IP42-Aluminiumgehäuse)
- P** Für die Verwendung in überdruckgekapselten Gehäusen entwickelt (drucküberwachtes Aluminiumgehäuse)
- BTC01** Box Thin Client