

Proportionalventil 6500

6500-MAN-PV-01

- Eigensicheres Proportionalventil mit 4 ... 20 mA
- Pneumatikanschlüsse: 10-mm-Schlauchverschraubungen mit Druckhülse
- ATEX-Zertifizierung
- Maximaler Durchfluss ca. 8 scfm
- Geregelte Durchflussrate für präzise Verdünnungsanwendungen

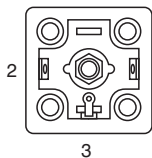
Überdruckkapselungs-/Spülsystem Baumuster Ex px



Funktion

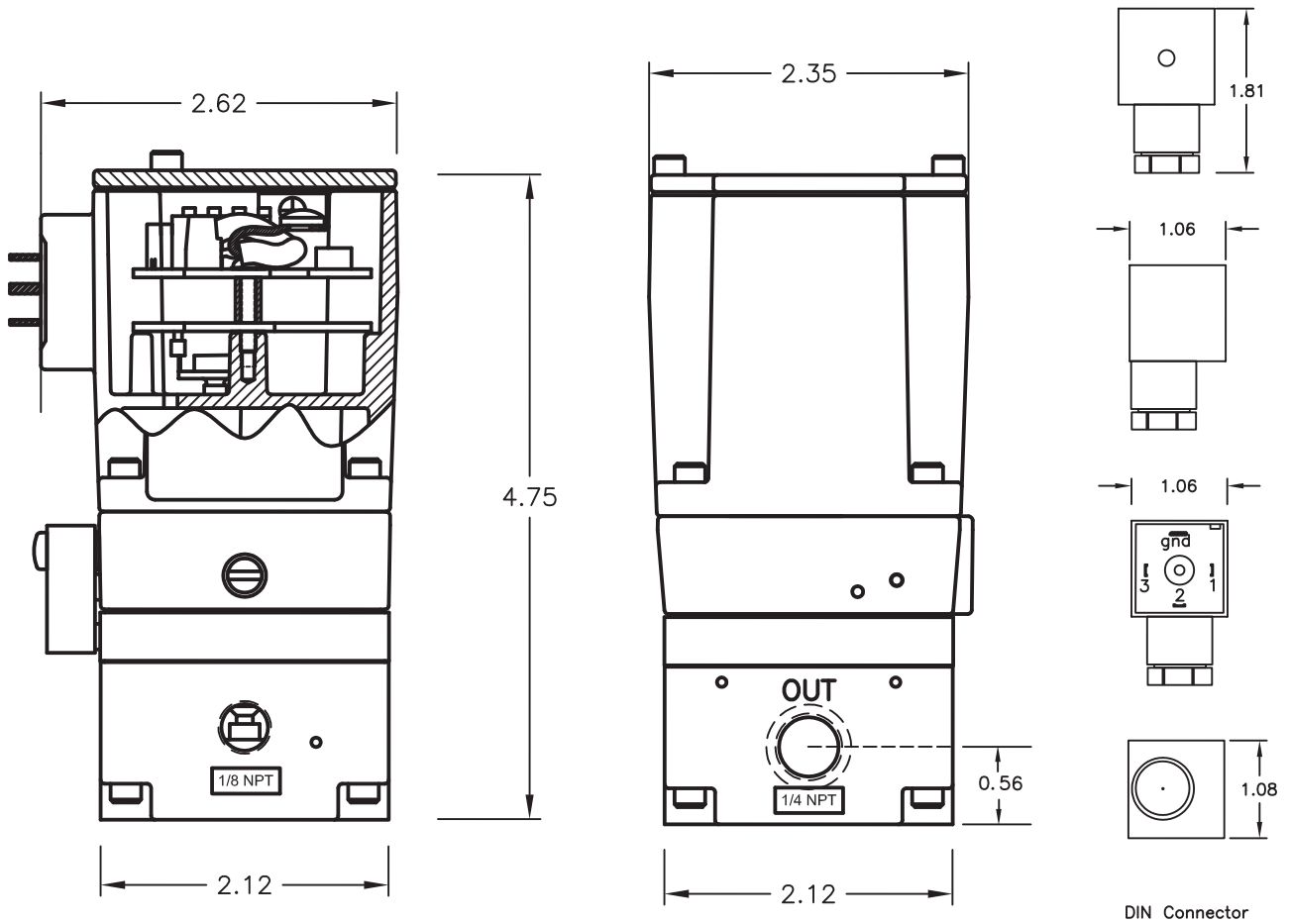
Das Proportionalventil 6500-MAN-PV- 01 umfasst einen Bellofram IP-Wandler vom Typ 2000, 10-mm-Klemmhülsen- Anschlussstücke für Schläuche sowie 10-mm-Schott- Schlauchklemmverschraubungen einschließlich Schlauch für den Anschluss an das Gehäuse. 6500-MANPV- 01 eignet sich für das Auswertegerätesystem 6500 im Modus „PROPORTIONAL“ für Verdünnungsanwendungen. Dieses System bietet eine optimale Lösung für die präzise Durchflusssteuerung von Spülluft, um den Verdünnungsgrad innerhalb des Gehäuses aufrecht zu erhalten, wenn bei einer dichten Umschließung unter normalen bzw. anormalen Bedingungen eine Leckage auftritt.

Anschluss



2	+
3	-

Abmessungen



Technische Daten

Allgemeine Daten	
Betriebsart	Automatische Überdruckkapselung
Serie	6500
Elektrische Daten	
Versorgung	Eigensichere 4-20 mA Schleifenpeisung Entity-Parameter: U _i = 30 V I _i = 200 mA C = μS L = 0 μH P ₁ = 1 w insgesamt
Pneumatikparameter	
Schutzgasversorgung	Instrumentendruckluft oder Schutzgas
Druckbedingung	1,0 bar (15 psi) bis 8,3 bar (120 psi)
Sicherheitsdruck	Gas: 0,35" WS (8,88 mm WS) (0,88 mbar/88 Pa) Staub: 0,35" WS (8,88 mm WS) (0,88 mbar/88 Pa) Gas und Staub: 0,35" WS (8,88 mm WS) (0,88 mbar/88 Pa)
Ventildurchfluss	6500-MAN-PV: Proportionalventil Spülen/Druckhaltung/Verdünnung: 17 l/min bis 226 l/min (0,6 bis 8 scfm)
Anschlüsse	Zulauf- und Auslassventile 6500-MAN-PV-01: 3/8" NPT, Klemmverschraubungen mit Doppeldruckhülsen 10 mm (im Lieferumfang)
Umgebungsbedingungen	
Umgebungstemperatur	-20 ... 60 °C (-4 ... 140 °F)
Lagertemperatur	-20 ... 60 °C (-4 ... 140 °F)
Mechanische Daten	
Anschlussart	10 mm Schlauchverschraubungen aus Edelstahl mit Druckhülse

Veröffentlichungsdatum: 2021-01-08 Ausgabedatum: 2021-01-08 Dateiname: t179867_ger.pdf

Beachten Sie „Allgemeine Hinweise zu Pepperl+Fuchs-Produktinformationen“.

Technische Daten

Kabelverschraubung	Eigensicherer Anschluss: Hirschmann DIN 43650-A Steckverbinder
Schutzart	IP65 (DIN-Anschluss)
Material	Lackiertes Aluminiumgehäuse
Masse	700 g (1,5 lbs)
Abmessungen	134 x 57 x 80 mm (5,3" x 2,3" 3,2")
Daten für den Einsatz in Verbindung mit explosionsgefährdeten Bereichen	
EU-Baumusterprüfbescheinigung	ATEX II 1 G EEx ia IIC T4 Tamb= -20 bis 60 °C
Richtlinienkonformität	CE