



Überdruckkapselungs-/Spülsystem Ex pxb und Ex pyb

6500-01-* -PNO-LNO

- Automatisches Überdruckkapselungs-/Spülsystem für die meisten Anwendungen
- Benutzerfreundliche, einfache Programmierung
- LCD-Bildschirm für Anzeige des Betriebsstatus und LEDs zur schnellen visuellen Identifizierung des Systems
- HART-Kommunikation über RS485 mit PACTware und Geräte-Apps über Bluetooth
- Maximale Gehäusegröße 12,75 Kubikmeter
- Kompaktes Design für Schalttafel- oder Direktmontage erhältlich
- Universal-Stromversorgungsingang: 20 bis 30 V DC/100 bis 250 V AC, 50 bis 60 Hz
- Steuerung und Überwachung von Druck, Temperatur und Verdünnung
- Bis SIL 2 gemäß IEC/EN 61508

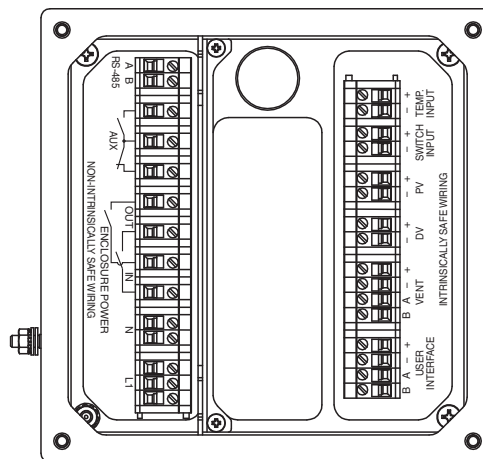
Überdruckkapselungs-/Spülsystem Serie 6500 Ex pxb und Ex pyb



Funktion

Das Überdruckkapselungssystem der Serie 6500 umfasst das Auswertegerät, einen Druckwächter EPV-6500 und ein Ventil zur Druckhaltung, Spülung und (bei einigen Varianten) Verdünnung für Analyse Zwecke. Das kompakte Auswertegerät 6500 verfügt über eine LCD-Benutzeroberfläche mit gekapselten kapazitiven Touch-Tasten. Das Gerät besitzt zur Temperatursteuerung/-überwachung einen Eingang für einen 2-Draht-RTD. Bei ausgewählten Varianten kann die Benutzeroberfläche an der Gehäusewand oder an der Außenseite des Gehäuses montiert werden. Über den HART-Ausgang kann das Gerät mithilfe von PACTware oder der AMS des Kunden an einen PC angeschlossen werden. Mit einer App für Android-, BlackBerry- und Apple-Geräte kann eine Bluetooth®-Verbindung mit dem Auswertegerät hergestellt werden.

Anschluss



Veröffentlichungsdatum: 2025-02-12 Ausgabedatum: 2025-02-12 Dateiname: t179869_ger.pdf

Beachten Sie „Allgemeine Hinweise zu Pepperl+Fuchs-Produktinformationen“.

Pepperl+Fuchs-Gruppe
www.pepperl-fuchs.com

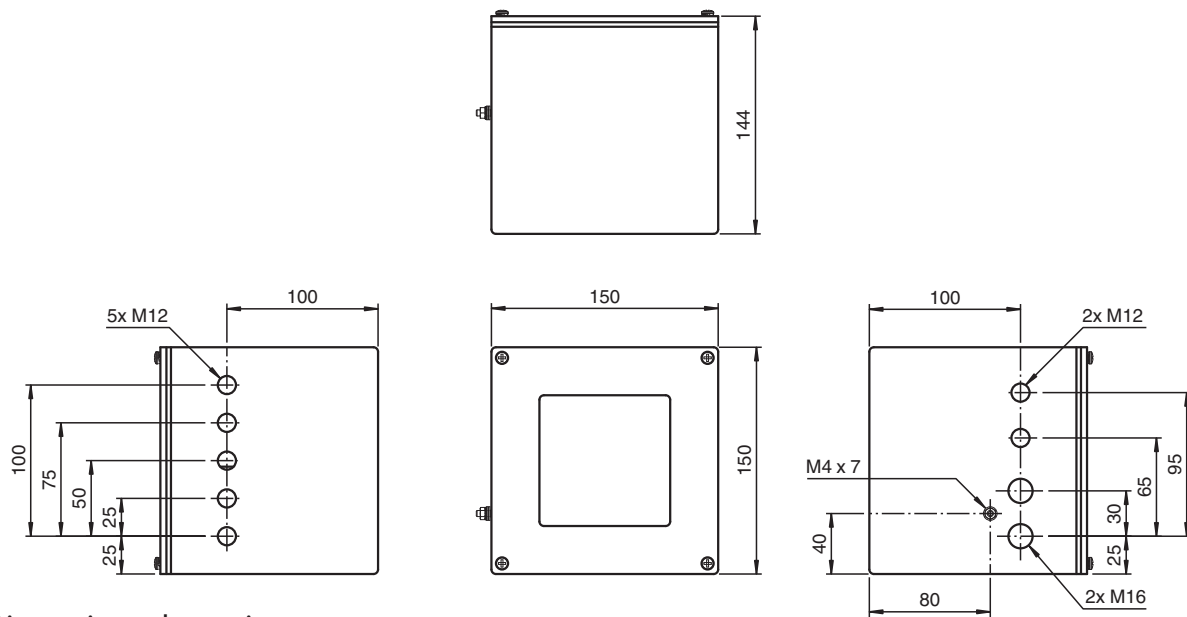
USA: +1 330 486 0002
pa-info@us.pepperl-fuchs.com

Deutschland: +49 621 776 2222
pa-info@de.pepperl-fuchs.com

Singapur: +65 6779 9091
pa-info@sg.pepperl-fuchs.com

PEPPERL+FUCHS

Abmessungen



Dimensions shown in mm

Technische Daten

Allgemeine Daten	
Betriebsart	Benutzerprogrammierbar
Serie	6500
System	Ex pxb Purge , Ex pyb Purge
Anzahl der Volumenaustausche	5 bis 19
Gefährliche Umgebung	Gas, Staub, Gas und Staub
Kenndaten funktionale Sicherheit	
Sicherheits-Integritätslevel (SIL)	SIL 2
Versorgung	
Bemessungsspannung	U _r 100 ... 240 V AC, 48 ... 62 Hz / 0,2 A 20 ... 30 V DC
Elektrische Daten	
Anschluss	EPCU: Klemmenblocks und Masseschraube UIC: 4-poliger Steckverbinder und Kabel (mitgeliefert), für den 6500-01-PM02, Kabellänge beträgt 5 Meter Eingangstyp: Eigensicher
Schnittstelle	
Physikalisch	Bluetooth® 4.1
Sendefrequenz	2,4 ... 2,4835 GHz
Sendeleistung	-19 ... 7,5 dBm
Empfindlichkeit	-92,5 dBm bei 0,1 % BER
Reichweite	100 m in Luft
Antenne	Leiterplatte
Kommunikation	
Bluetooth	Declaration-ID: D037849
Eingang	
Eingang I	Spannungsfreier Kontakt oder NAMUR-Näherungssensor
Eingangstyp	Eigensicher, Ex ib
Eingang II	(1) 2-Draht, PT100 RTD
Eingangstyp	Eigensicher, Ex ib
Ausgang	

Veröffentlichungsdatum: 2025-02-12 Ausgabedatum: 2025-02-12 Dateiname: t179869_ger.pdf

Beachten Sie „Allgemeine Hinweise zu Pepperl+Fuchs-Produktinformationen“.

Pepperl+Fuchs-Gruppe
www.pepperl-fuchs.com

USA: +1 330 486 0002
pa-info@us.pepperl-fuchs.com

Deutschland: +49 621 776 2222
pa-info@de.pepperl-fuchs.com

Singapur: +65 6779 9091
pa-info@sg.pepperl-fuchs.com

PF PEPPERL+FUCHS

Technische Daten

Ausgang I	AUX
Ausgangsart	Spannungsfreie Ausgänge, SPDT-Konfiguration
Einschaltstrom	2 A
Kontaktbelastung	2 A bei 240 V Wechselstrom, resistiv, 2 A bei 24 V Gleichstrom
Ausgang II	Umgehäuse
Ausgangsart	Spannungsfreie Ausgänge, 2 Schließerkonfigurationen
Einschaltstrom	8 A
Kontaktbelastung	8 A bei 240 V AC, resistiv bis zu 60° C 8 A bei 24 V DC bis zu 60° C 5 A bei 240 V AC, resistiv, 60 bis 70° C 5 A bei 24 V DC bis zu 60 bis 70° C
Sicherung	Es ist eine externe Absicherung mit maximal 11 Ampere/1.500 A Abschaltstrom erforderlich
Ausgang III	Digitalventil Eigensicher bei Verwendung mit dem Modell 6500-MAN-DV-01 Innenwiderstand 280 Ω
Ausgang IV	Proportionalventil Eigensicher bei Verwendung mit dem Modell 6500-MAN-PV-01 Stromeingang: 4 ... 20 mA Max. Last: 300 Ω
Kommunikation	HART über RS485 (PACTware erhältlich)
Anzeigen/Einstellungen	
Anzeigeelemente	2 x 20 LCD für Konfiguration, Überwachung und Statusmeldungen des 6500-Systems mit Hintergrundbeleuchtung und Kontrastwahl. Kapazitive Berührungsschalter
LED-Anzeige	Sicherer Druck: Blau - Sicherer Druck ist erreicht Gehäusestromversorgung: Grün - eingeschaltet; Rot - ausgeschaltet Rapid Exchange: Blau - Spülvorgang läuft System-Bypass: Gelb - Bypass ist aktiviert Alarm und Fehler: Rot (blinkt) - Alarmmeldung von einem der Eingänge; Rot (leuchtet dauerhaft) - Systemfehler der Serie 6000 Schlüssel: Grün Eine Taste auf der kapazitiven Touch-Anzeige wurde aktiviert. Echtzeitanzeige
Pneumatikparameter	
Schutzgasversorgung	Instrumentendruckluft oder Schutzgas
Druckbedingung	Für 6500-MAN-DV: 1,4 bis 8,3 bar (20 bis 120 psig) geregelt Für 6500-MAN-PV: 3,5 bis 6,9 bar (50 bis 100 psig) geregelt Hinweis: Der Höchstdruck ist abhängig von dem verwendeten Druckwächter-Modell.
Sicherheitsdruck	Gas: 0,82 mbar (0,33 Zoll WS) Staub: 0,82 mbar (0,33 Zoll WS) Gas und Staub: 0,82 mbar (0,33 Zoll WS)
Ventildurchfluss	Standardbaureihen von Druckwächtern: EPV-6500-*-01, 03, 05 Anzeige der Werte auf dem Display von 56 bis 850 l/min (2 bis 30 SCFM) in Schritten von 28 l/min (1 scfm). Angezeigte Mindest- und Höchstwerte sind abhängig von der Druckwächtervariante und vom Versorgungsdruck. Informationen über EPV-6500 Druckwächter siehe Datenblatt. Druckwächter für kontinuierlichen Durchfluss (Verdünnung): EPV-6500-*-07, 08 Anzeige der Werte auf dem Display von 17 bis 226 l/min (0,6 bis 8 scfm), kontinuierliche Lesung. Angezeigte Höchstwerte sind abhängig vom Baumuster der Atmungsöffnung und dem Versorgungsdruck. Informationen über EPV-6500 Druckwächter siehe Datenblatt.
Umgebungsbedingungen	
Umgebungstemperatur	-20 ... 70 °C (-4 ... 158 °F)
Lagertemperatur	-40 ... 70 °C (-40 ... 158 °F)
Relative Luftfeuchtigkeit	5 ... 85 %, nicht kondensierend
Schwingungsfestigkeit	5 ... 100 Hz, 1 g, 12 m/s ² , alle Achsen
Schlagfestigkeit	30 g, 11 ms, alle Achsen
Mechanische Daten	
Anschlussart	Installationsanleitung siehe Handbuch für 6500 und die Anforderungen für Kabelverschraubungen
Kabelverschraubung	Anforderungen an Kabelverschraubungen: Kabelverschraubungen sind nicht im Lieferumfang enthalten. Der Kunde kann seine eigenen zugelassenen Verschraubungen bereitstellen oder eines der 6500-CBLG-... Kabelverschraubungssets verwenden. Eigensichere Kabelverschraubungen: Erfordert (5) M12 zugelassene Kabelverschraubungen Stromkabelverschraubungen: erfordern (2) M16 und (2) M12 zugelassene Kabelverschraubungen

Veröffentlichungsdatum: 2025-02-12 Ausgabedatum: 2025-02-12 Dateiname: t179869_ger.pdf

Beachten Sie „Allgemeine Hinweise zu Pepperl+Fuchs-Produktinformationen“.

 Pepperl+Fuchs-Gruppe
www.pepperl-fuchs.com

 USA: +1 330 486 0002
pa-info@us.pepperl-fuchs.com

 Deutschland: +49 621 776 2222
pa-info@de.pepperl-fuchs.com

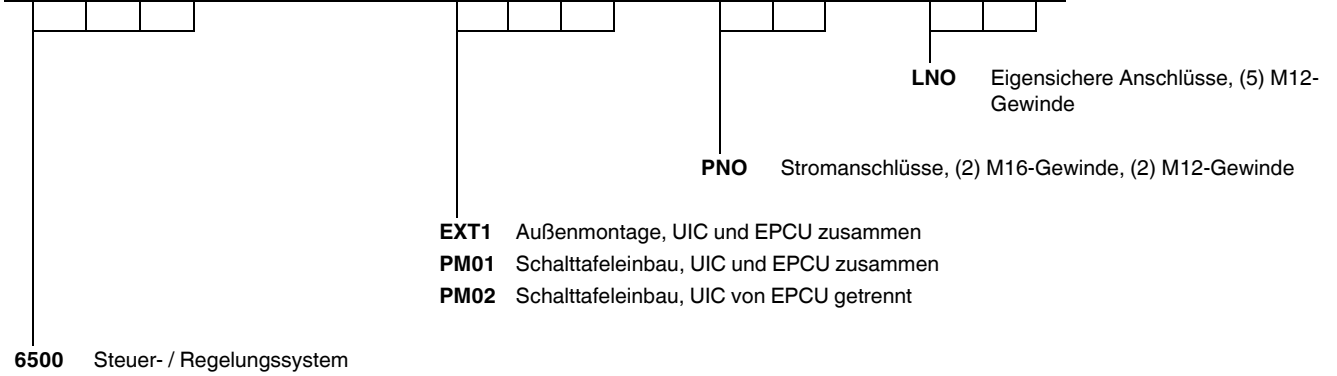
 Singapur: +65 6779 9091
pa-info@sg.pepperl-fuchs.com

 **PEPPERL+FUCHS**

Technische Daten

Schutzart	IP66
Material	UIC-Anzeige: Makrolon FI-Abdeckung und Gehäuse aus eloxiertem Aluminium A380 Gehäuse: Edelstahl 316L Hardware: Edelstahl 316L
Masse	ca. 5 kg (11,0 lbs)
Abmessungen	6500-01-EXT1: 150 x 150 x 145 mm (5,9" x 5,9" x 5,7") 6500-01-PM01: 150 x 150 x 185 mm (5,9" x 5,9" x 7,3") 6500-01-PM02: EPCU: 150 x 150 x 145 mm (5,9" x 5,9" x 5,7"), UIC: 150 x 150 x 45 mm (5,9" x 5,9" x 1,8")
Höhe	367,5 mm
Breite	183 mm
Tiefe	152,5 mm
Daten für den Einsatz in Verbindung mit explosionsgefährdeten Bereichen	
Zertifikat	DEMKO 16 ATEX 1640X
Richtlinienkonformität	
Richtlinie 2014/34/EU	EN IEC 60079-0:2018 , EN 60079-2:2014 , EN 60079-5:2015 , EN 60079-7:2015+A1:2018 , EN 60079-11:2012 , EN 60079-31:2014
Internationale Zulassungen	
IECEx-Zulassung	IECEx UL 16.0003X
Allgemeine Informationen	
Ergänzende Informationen	Beachten Sie, soweit zutreffend, die EG-Baumusterprüfbescheinigungen, Konformitätsaussagen, Konformitätserklärungen, Konformitätsbescheinigungen und Betriebsanleitungen. Diese Informationen finden Sie unter www.pepperl-fuchs.com .

Typenschlüssel



Veröffentlichungsdatum: 2025-02-12 Ausgabedatum: 2025-02-12 Dateiname: t179869_ger.pdf

Beachten Sie „Allgemeine Hinweise zu Pepperl+Fuchs-Produktinformationen“.

Pepperl+Fuchs-Gruppe
 www.pepperl-fuchs.com

USA: +1 330 486 0002
 pa-info@us.pepperl-fuchs.com

Deutschland: +49 621 776 2222
 pa-info@de.pepperl-fuchs.com

Singapur: +65 6779 9091
 pa-info@sg.pepperl-fuchs.com