



Adapter

AD.*.*.*.*

- Adapter-Außengewinde metrisch zu Innengewinde metrisch
- Adapter-Außengewinde metrisch zu Innengewinde NPT
- Versionen mit metrischem und NPT-Gewinde erhältlich
- Messing, vernickelt oder Edelstahl
- Ex-db-, Ex-eb- und Ex-tb-zertifiziert
- Geeignet für den Einsatz in Zone 1, Zone 2, Zone 21 und Zone 22



Funktion

Die Adapter der Serie AD.* sind aus Metall hergestellt und dienen zum Ausgleich unterschiedlicher Typen oder Größen von Anschlussgewinden. Sie können eingesetzt werden bei Gehäusen die gemäß der Zündschutzarten Ex db, Ex eb und Ex tb zertifiziert sind.

Technische Daten

Mechanische Daten

Gewindetyp	metrisch ISO Steigung 1,5 mm oder NPT ANSI ASME B1.20.1
Gewindegröße (TD)	siehe Datentabelle
Innengewindetyp	metrisch ISO Steigung 1,5 mm oder NPT ANSI ASME B1.20.1
Innengewindegröße (TF)	siehe Datentabelle
Schutzart	IP66 / IP68
Material	
Finish	Eigenfarbe silber
Flachdichtung	Aramidfasern gebunden mit NBR
Adapter	Messing vernickelt oder Edelstahl AISI 316 (1.4401)
O-Ring	Chloropren/Neopren oder Silikon
Masse	siehe Datentabelle
Abmessungen	siehe Datentabelle

Umgebungsbedingungen

Umgebungstemperatur	Chloropren-O-Ring: -40 ... 100 °C (-40 ... 212 °F) Silikon-O-Ring: -60 ... 130 °C (-76 ... 266 °F) Flachdichtung: -40 ... 80 °C (-40 ... 176 °F) Gebrauchstemperatur kann limitiert sein beim Einsatz von O-Ringen oder Flachdichtungen.
---------------------	---

Daten für den Einsatz in Verbindung mit explosionsgefährdeten Bereichen

EU-Baumusterprüfbescheinigung	CESI 15 ATEX 029X
Kennzeichnung	⊕ II 2 GD Ex db IIC Gb Ex eb IIC Gb Ex tb IIIC Db

Internationale Zulassungen

IECEX-Zulassung	IECEX CES 15.0006X
UKCA-Zulassung	CML 22 UKEX 1267X
CCoE-Zulassung	PESO A/P/HQ/KA/104/5579 (P420366)
CCC-Zulassung	2021312313000345

Konformität

Schutzart	EN 60529
CE-Kennzeichnung	0102

Veröffentlichungsdatum: 2023-09-01 Ausgabedatum: 2023-09-01 Dateiname: 1180359_ger.pdf

Beachten Sie „Allgemeine Hinweise zu Pepperl+Fuchs-Produktinformationen“.

Pepperl+Fuchs-Gruppe
www.pepperl-fuchs.com

USA: +1 330 486 0002
pa-info@us.pepperl-fuchs.com

Deutschland: +49 621 776 2222
pa-info@de.pepperl-fuchs.com

Singapur: +65 6779 9091
pa-info@sg.pepperl-fuchs.com

PEPPERL+FUCHS

Technische Daten

Allgemeine Informationen

Lieferumfang	K01 - metrische Varianten, Einzelkomponente: Adapter , Flachdichtung , Gegenmutter , Kurzanleitung K01 - NPT-Varianten, Einzelkomponente: Adapter , Flachdichtung , Gegenmutter , Kurzanleitung Knn - Verpackungseinheit mit mehreren Komponenten: Adapter , Kurzanleitung (1 Stk.)
Ergänzende Informationen	Beachten Sie, soweit zutreffend, die EG-Baumusterprüfbescheinigungen, Konformitätsaussagen, Konformitätserklärungen, Konformitätsbescheinigungen und Betriebsanleitungen. Diese Informationen finden Sie unter www.pepperl-fuchs.com .

Typenschlüssel

1	2	3	4	5	6	7						
AD	.	***	.	***	.	**	.	*	.	**	.	K**
AD	.	M50	.	NPT2	.	BN	.	C	.	18	.	K01

Beispiel: AD.M50.NPT2.BN.C.18.K01

Adapter, Außengewindegröße M50, Innengewindegröße NPT 2", Messing vernickelt, Chloropren O-Ring für -40 °C ... 100 °C, Gewindelänge zur Installation 18 mm, ein Stück

1	Serie
AD	Adapter

2	Außengewinde, Typ und Größe
M*	Außengewinde metrisch ISO Gewindesteigung 1,5; Größe siehe Tabelle
NPT*	Außengewinde NPT ANSI ASME B1.20.1 Größe siehe Tabelle

3	Innengewinde, Typ und Größe
M*	Innengewinde metrisch ISO Gewindesteigung 1,5; Größe siehe Tabelle
NPT*	Innengewinde NPT ANSI ASME B1.20.1 Größe siehe Tabelle

4	Material
BN	Messing vernickelt
SS	Edelstahl

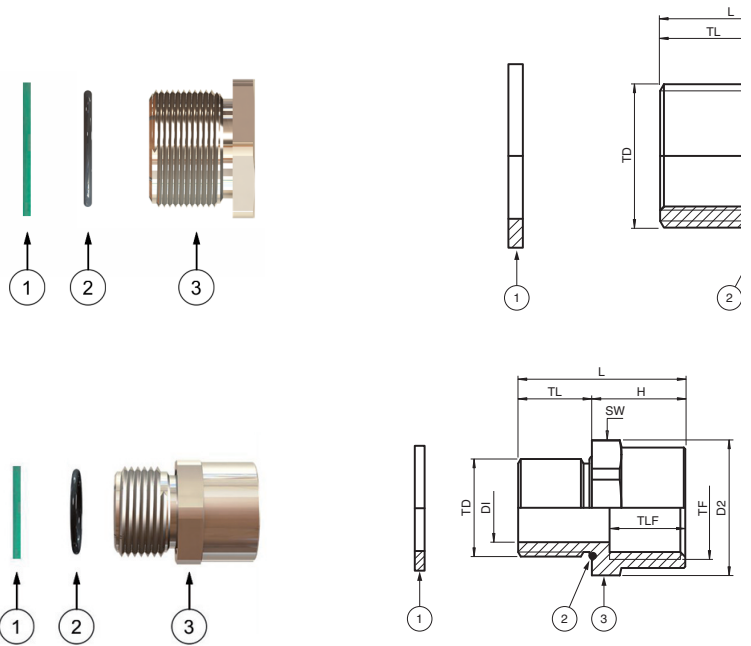
5	Material Dichtungen / O-Ring
C	Chloropren / Neopren
S	Silikon
X	ohne Dichtung

6	Gewindelänge zur Installation im Gehäuse
**	Länge in mm

7	Verpackungseinheit
	unverpackte Komponenten, zur Verwendung in Pepperl+Fuchs Solution Engineering Centers
K**	Anzahl pro Verpackungseinheit

Abmessungen

Legende	
1	Flachdichtung (Zubehör, nur bei metrischen Gewinden)
2	O-Ring (nur bei metrischen Gewinden)
3	Adapter
DI	Durchmesser Innenbohrung
D2	Eckmaß
H	Länge außerhalb Gehäuse
SW*	Schlüsselweite
TD	Gewindegröße
TF	Gewindegröße Innengewinde
TL	Gewindelänge
TF	Gewindegröße Innengewinde
L	Gesamtlänge



Veröffentlichungsdatum: 2023-09-01 Ausgabedatum: 2023-09-01 Dateiname: t1180359_ger.pdf

Beachten Sie „Allgemeine Hinweise zu Pepperl+Fuchs-Produktinformationen“.

Pepperl+Fuchs-Gruppe
www.pepperl-fuchs.com

USA: +1 330 486 0002
pa-info@us.pepperl-fuchs.com

Deutschland: +49 621 776 2222
pa-info@de.pepperl-fuchs.com

Singapur: +65 6779 9091
pa-info@sg.pepperl-fuchs.com

Abmessungen Metrisch-Metrisch - Messing vernickelt, O-Ring Chloropren

Typ	Außen-gewinde		Innen-gewinde		Abmessungen [mm]					Masse ca.		Anzugs-moment [Nm]	Liefer-menge
	TD	TL [mm]	TF	TLF [mm]	H	L	DI	D2	SW	Kompo-nente	Verpackungs-einheit	SW	
AD.M20.M16.BN.C.15.K01	M20	15	M16	19	4	19	-	27,5	25	39 g	51 g	6	1
AD.M20.M16.BN.C.15.K63	M20	15	M16	19	4	19	-	27,5	25	39 g	2,7 kg	6	63
AD.M25.M20.BN.C.15.K01	M25	15	M20	19	4	19	-	33	30	66 g	86 g	8,5	1
AD.M25.M20.BN.C.15.K35	M25	15	M20	19	4	19	-	33	30	66 g	2,54 kg	8,5	35
AD.M32.M20.BN.C.15.K01	M32	15	M20	19	4	19	-	39,5	36	83 g	108 g	9	1
AD.M32.M20.BN.C.15.K35	M32	15	M20	19	4	19	-	39,5	36	83 g	3,2 kg	9	35
AD.M32.M25.BN.C.15.K01	M32	15	M25	19	4	19	-	39,5	36	53 g	69 g	9	1
AD.M32.M25.BN.C.15.K35	M32	15	M25	19	4	19	-	39,5	36	53 g	2,04 kg	9	35
AD.M40.M32.BN.C.18.K01	M40	18	M32	22	4	22	-	50	45	91 g	118 g	9,5	1
AD.M40.M32.BN.C.18.K20	M40	18	M32	22	4	22	-	50	45	91 g	2 kg	9,5	20
AD.M50.M40.BN.C.18.K01	M50	18	M40	23	5	23	-	61	55	153 g	199 g	10	1
AD.M50.M40.BN.C.18.K12	M50	18	M40	23	5	23	-	61	55	153 g	2,02 kg	10	12
AD.M63.M50.BN.C.18.K01	M63	18	M50	23	5	23	-	77	70	199 g	259 g	10,5	1
AD.M63.M50.BN.C.18.K12	M63	18	M50	23	5	23	-	77	70	199 g	2,63 kg	10,5	12

*Knn: Lieferumfang siehe technische Daten

Abmessungen NPT-Metrisch - Messing vernickelt

Typ	Außen-gewinde		Innen-gewinde		Abmessungen [mm]					Masse ca.		Anzugs-moment [Nm]	Liefer-menge
	TD	TL [mm]	TF	TLF [mm]	H	L	DI	D2	SW	Kompo-nente	Verpackungs-einheit	SW	
AD.NPT1/2.M20.BN.X.15.K01	NPT 1/2"	15	M20	15	19	34	14,5	27,5	25	55 g	65 g	8	1
AD.NPT1/2.M20.BN.X.15.K35	NPT 1/2"	15	M20	15	19	34	14,5	27,5	25	55 g	2,12 kg	8	35
AD.NPT3/4.M20.BN.X.15.K01	NPT 3/4"	15	M20	19	4	19	-	33	30	41 g	51 g	9	1
AD.NPT3/4.M20.BN.X.15.K35	NPT 3/4"	15	M20	19	4	19	-	33	30	41 g	1,58 kg	9	35
AD.NPT3/4.M25.BN.X.15.K01	NPT 3/4"	15	M25	15	19	34	19	33	30	49 g	59 g	9	1
AD.NPT3/4.M25.BN.X.15.K35	NPT 3/4"	15	M25	15	19	34	19	33	30	49 g	1,89 kg	9	35
AD.NPT3/4.M32.BN.X.15.K01	NPT 3/4"	15	M32	15	19	34	19	39,5	36	83 g	93 g	9	1
AD.NPT3/4.M32.BN.X.15.K35	NPT 3/4"	15	M32	15	19	34	19	39,5	36	83 g	3,2 kg	9	35
AD.NPT1.M32.BN.X.15.K01	NPT 1"	15	M32	15	19	34	26	39,5	36	77 g	87 g	11	1
AD.NPT1.M32.BN.X.15.K35	NPT 1"	15	M32	15	19	34	26	39,5	36	77 g	2,96 kg	11	35
AD.NPT1.M40.BN.X.15.K01	NPT 1"	15	M40	18	22	37	26	50	45	103 g	113 g	11	1
AD.NPT1.M40.BN.X.15.K35	NPT 1"	15	M40	18	22	37	26	50	45	103 g	3,97 kg	11	35
AD.NPT1-1/4.M40.BN.X.18.K01	NPT 1-1/4"	18	M40	18	22	40	35	50	45	110 g	120 g	13	1
AD.NPT1-1/4.M40.BN.X.18.K20	NPT 1-1/4"	18	M40	18	22	40	35	50	45	110 g	2,42 kg	13	20
AD.NPT1-1/2.M50.BN.X.18.K01	NPT 1-1/2"	18	M50	18	22	40	40	61	55	115 g	125 g	15	1
AD.NPT1-1/2.M50.BN.X.18.K20	NPT 1-1/2"	18	M50	18	22	40	40	61	55	115 g	2,53 kg	15	20
AD.NPT2.M75.BN.X.18.K01	NPT 2"	18	M75	18	22,5	40,5	51	88,5	80	120 g	130 g	18	1
AD.NPT2.M75.BN.X.18.K12	NPT 2"	18	M75	18	22,5	40,5	51	88,5	80	120 g	1,58 kg	18	12

*Knn: Lieferumfang siehe technische Daten

Veröffentlichungsdatum: 2023-09-01 Ausgabedatum: 2023-09-01 Dateiname: t180359_ger.pdf

Beachten Sie „Allgemeine Hinweise zu Pepperl+Fuchs-Produktinformationen“.

Pepperl+Fuchs-Gruppe
www.pepperl-fuchs.com

USA: +1 330 486 0002
pa-info@us.pepperl-fuchs.com

Deutschland: +49 621 776 2222
pa-info@de.pepperl-fuchs.com

Singapur: +65 6779 9091
pa-info@sg.pepperl-fuchs.com



Abmessungen Metrisch-NPT - Messing vernickelt, O-Ring Chloropren

Typ	Außen-gewinde		Innen-gewinde		Abmessungen [mm]					Masse ca.		Anzugs-moment [Nm]	Liefer-menge
	TD	TL [mm]	TF	TLF [mm]	H	L	DI	D2	SW	Kompo-nente	Verpackungs-einheit		
AD.M20.NPT1/2.BN.C.15.K01	M20	15	NPT 1/2"	15	19	34	14	27,5	25	51 g	66 g	6	1
AD.M20.NPT1/2.BN.C.15.K35	M20	15	NPT 1/2"	15	19	34	14	27,5	25	51 g	1,96 kg	6	35
AD.M20.NPT3/4.BN.C.15.K01	M20	15	NPT 3/4"	15	19	34	14	33	30	64 g	83 g	6	1
AD.M20.NPT3/4.BN.C.15.K35	M20	15	NPT 3/4"	15	19	34	14	33	30	64 g	2,46 kg	6	35
AD.M25.NPT1/2.BN.C.15.K01	M25	15	NPT 1/2"	19	4	19	-	33	30	33 g	43 g	8,5	1
AD.M25.NPT1/2.BN.C.15.K35	M25	15	NPT 1/2"	19	4	19	-	33	30	33 g	1,27 kg	8,5	35
AD.M25.NPT3/4.BN.C.15.K01	M25	15	NPT 3/4"	15	19	34	19	33	30	49 g	64 g	8,5	1
AD.M25.NPT3/4.BN.C.15.K35	M25	15	NPT 3/4"	15	19	34	19	33	30	49 g	1,89 kg	8,5	35
AD.M25.NPT1.BN.C.15.K01	M25	15	NPT 1"	15	19	34	19	39,5	36	49 g	64 g	8,5	1
AD.M25.NPT1.BN.C.15.K35	M25	15	NPT 1"	15	19	34	19	39,5	36	49 g	1,89 kg	8,5	35
AD.M32.NPT3/4.BN.C.15.K01	M32	15	NPT 3/4"	19	4	19	-	39,5	36	53 g	69 g	9	1
AD.M32.NPT3/4.BN.C.15.K35	M32	15	NPT 3/4"	19	4	19	-	39,5	36	53 g	2,04 kg	9	35
AD.M32.NPT1.BN.C.15.K01	M32	15	NPT 1"	15	19	34	26	39,5	36	77 g	100 g	9	1
AD.M32.NPT1.BN.C.15.K35	M32	15	NPT 1"	15	19	34	26	39,5	36	77 g	2,96 kg	9	35
AD.M40.NPT1-1/4.BN.C.18.K01	M40	18	NPT 1-1/4"	18	22	40	34	50	45	103 g	134 g	9,5	1
AD.M40.NPT1-1/4.BN.C.18.K20	M40	18	NPT 1-1/4"	18	22	40	34	50	45	103 g	2,27 kg	9,5	20
AD.M40.NPT1-1/2.BN.C.18.K01	M40	18	NPT 1-1/2"	18	22	40	34	61	55	208 g	270 g	9,5	1
AD.M40.NPT1-1/2.BN.C.18.K20	M40	18	NPT 1-1/2"	18	22	40	34	61	55	208 g	4,58 kg	9,5	20
AD.M50.NPT1-1/2.BN.C.18.K01	M50	18	NPT 1-1/2"	18	22	40	40	61	55	220 g	286 g	10	1
AD.M50.NPT1-1/2.BN.C.18.K12	M50	18	NPT 1-1/2"	18	22	40	40	61	55	220 g	2,9 kg	10	12
AD.M50.NPT2.BN.C.18.K01	M50	18	NPT 2"	18	22,5	40,5	44	72	65	238 g	309 g	10	1
AD.M50.NPT2.BN.C.18.K12	M50	18	NPT 2"	18	22,5	40,5	44	72	65	238 g	3,14 kg	10	12
AD.M63.NPT2.BN.C.18.K01	M63	18	NPT 2"	18	22,5	40,5	51	75	68	362 g	471 g	10,5	1
AD.M63.NPT2.BN.C.18.K12	M63	18	NPT 2"	18	22,5	40,5	51	75	68	362 g	4,78 kg	10,5	12

*Knn: Lieferumfang siehe technische Daten

Abmessungen Metrisch-NPT - Edelstahl, O-Ring Chloropren

Typ	Außen- gewinde		Innen- gewinde		Abmessungen [mm]					Masse ca.		Anzugs- moment [Nm]	Liefer- menge
	TD	TL [mm]	TF	TLF [mm]	H	L	DI	D2	SW	Kompo- nente	Verpackungs- einheit		
AD.M20.NPT1/2.SS.C.15.K01	M20	15	NPT 1/2"	15	19	34	14	27,5	25	48 g	62 g	6	1
AD.M20.NPT1/2.SS.C.15.K35	M20	15	NPT 1/2"	15	19	34	14	27,5	25	48 g	1,85 kg	6	35
AD.M20.NPT3/4.SS.C.15.K01	M20	15	NPT 3/4"	15	19	34	14	33	30	60 g	78 g	6	1
AD.M20.NPT3/4.SS.C.15.K35	M20	15	NPT 3/4"	15	19	34	14	33	30	60 g	2,31 kg	6	35
AD.M25.NPT1/2.SS.C.15.K01	M25	15	NPT 1/2"	19	4	19	-	33	30	33 g	43 g	8,5	1
AD.M25.NPT1/2.SS.C.15.K35	M25	15	NPT 1/2"	19	4	19	-	33	30	33 g	1,27 kg	8,5	35
AD.M25.NPT3/4.SS.C.15.K01	M25	15	NPT 3/4"	15	19	34	19	33	30	93 g	121 g	8,5	1
AD.M25.NPT3/4.SS.C.15.K35	M25	15	NPT 3/4"	15	19	34	19	33	30	93 g	3,58 kg	8,5	35
AD.M25.NPT1.SS.C.15.K01	M25	15	NPT 1"	15	19	34	19	39,5	36	62 g	81 g	8,5	1
AD.M25.NPT1.SS.C.15.K35	M25	15	NPT 1"	15	19	34	19	39,5	36	62 g	2,39 kg	8,5	35
AD.M32.NPT3/4.SS.C.15.K01	M32	15	NPT 3/4"	19	4	19	-	39,5	36	70 g	91 g	9	1
AD.M32.NPT3/4.SS.C.15.K35	M32	15	NPT 3/4"	19	4	19	-	39,5	36	70 g	2,7 kg	9	35
AD.M32.NPT1.SS.C.15.K01	M32	15	NPT 1"	15	19	34	26	39,5	36	52 g	68 g	9	1
AD.M32.NPT1.SS.C.15.K35	M32	15	NPT 1"	15	19	34	26	39,5	36	52 g	2 kg	9	35
AD.M40.NPT1-1/4.SS.C.18.K01	M40	18	NPT 1-1/4"	18	22	40	34	50	45	103 g	134 g	9,5	1
AD.M40.NPT1-1/4.SS.C.18.K20	M40	18	NPT 1-1/4"	18	22	40	34	50	45	103 g	2,27 kg	9,5	20
AD.M40.NPT1-1/2.SS.C.18.K01	M40	18	NPT 1-1/2"	18	22	40	34	61	55	208 g	270 g	9,5	1
AD.M40.NPT1-1/2.SS.C.18.K20	M40	18	NPT 1-1/2"	18	22	40	34	61	55	208 g	4,58 kg	9,5	20
AD.M50.NPT1-1/2.SS.C.18.K01	M50	18	NPT 1-1/2"	18	22	40	40	61	55	217 g	282 g	10	1
AD.M50.NPT1-1/2.SS.C.18.K12	M50	18	NPT 1-1/2"	18	22	40	40	61	55	217 g	2,86 kg	10	12
AD.M50.NPT2.SS.C.18.K01	M50	18	NPT 2"	18	22,5	40,5	44	72	65	240 g	312 g	10	1
AD.M50.NPT2.SS.C.18.K12	M50	18	NPT 2"	18	22,5	40,5	44	72	65	240 g	3,17 kg	10	12
AD.M63.NPT2.SS.C.18.K01	M63	18	NPT 2"	18	22,5	40,5	51	75	68	362 g	471 g	10,5	1
AD.M63.NPT2.SS.C.18.K12	M63	18	NPT 2"	18	22,5	40,5	51	75	68	362 g	4,78 kg	10,5	12

*Knn: Lieferumfang siehe technische Daten