



Inkremental-Drehgeber ENI58IL-H

- Gehäuse Ø 58 mm
- Hohlwelle
- Bis zu 5000 Striche
- Universeller Ausgangstreiber
- BlueBeam-Technologie für höchste Präzision

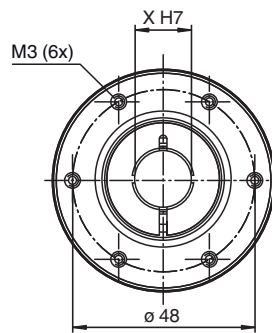
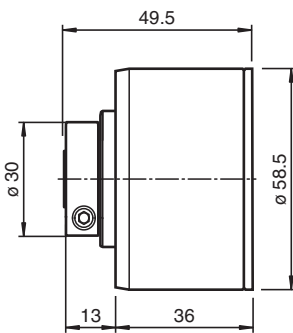


Funktion

Der ENI58IL besticht durch seine modulare Bauweise, welche über alle mechanischen und elektrischen Schnittstellen zur Verfügung steht. Gepaart mit der hohen Robustheit, seiner hohen Zuverlässigkeit und der Variantenvielfalt ist der ENI58IL die beste Lösung für alle gängigen Applikationen. Mit der hoch präzisen BlueBeam-Technologie und seinem innovativen Gehäusedesign ist der ENI58IL der neue Marktstandard für inkrementelle Drehgeber.

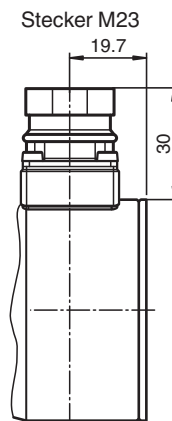
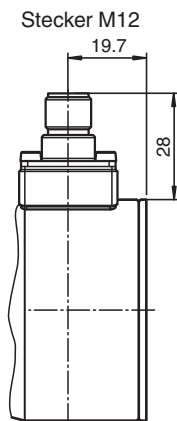
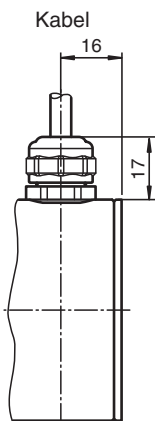
Abmessungen

Hohlwelle bei Kabel und Stecker M12, M23



Hohlwelle	X [mm]
ø 3/8"	ø 9.525
ø 1/2"	ø 12.7
ø 1/4"	ø 6.35
ø 15	ø 15
ø 14	ø 14
ø 12	ø 12
ø 10	ø 10
ø 8	ø 8
ø 6	ø 6

Anschlüsse



Veröffentlichungsdatum: 2022-12-12 Ausgabedatum: 2022-12-12 Dateiname: t1182003_ger.pdf

Beachten Sie „Allgemeine Hinweise zu Pepperl+Fuchs-Produktinformationen“.

Pepperl+Fuchs-Gruppe
www.pepperl-fuchs.com

USA: +1 330 486 0001
fa-info@us.pepperl-fuchs.com

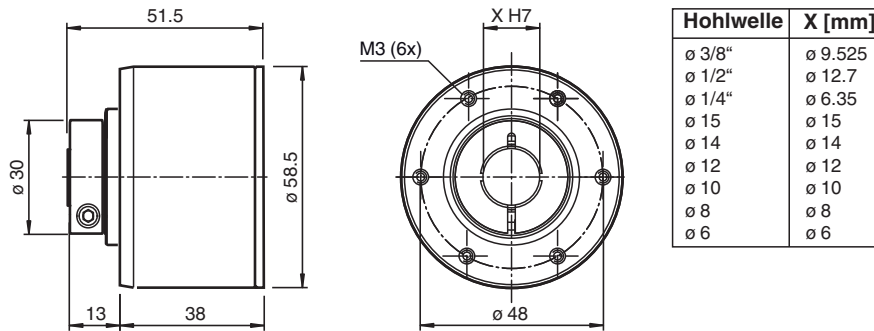
Deutschland: +49 621 776 1111
fa-info@de.pepperl-fuchs.com

Singapur: +65 6779 9091
fa-info@sg.pepperl-fuchs.com

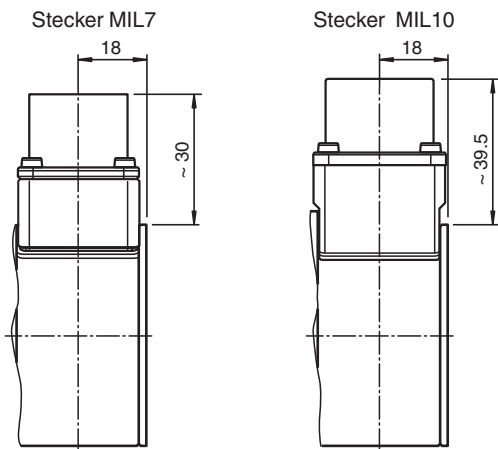
PF PEPPERL+FUCHS

Abmessungen

Hohlwelle bei Stecker MIL7, MIL10



Anschlüsse



Veröffentlichungsdatum: 2022-12-12 Ausgabedatum: 2022-12-12 Dateiname: t1182003_ger.pdf

Beachten Sie „Allgemeine Hinweise zu Pepperl+Fuchs-Produktinformationen“.

Pepperl+Fuchs-Gruppe
www.pepperl-fuchs.com

USA: +1 330 486 0001
fa-info@us.pepperl-fuchs.com

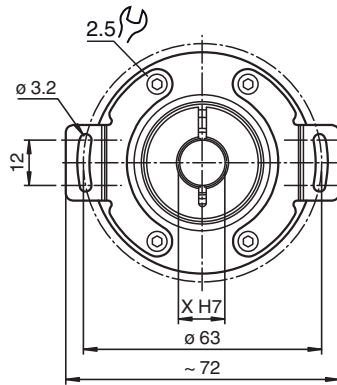
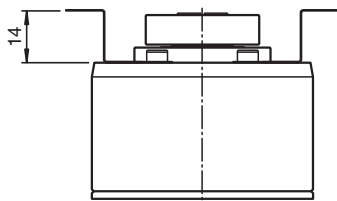
Deutschland: +49 621 776 1111
fa-info@de.pepperl-fuchs.com

Singapur: +65 6779 9091
fa-info@sg.pepperl-fuchs.com

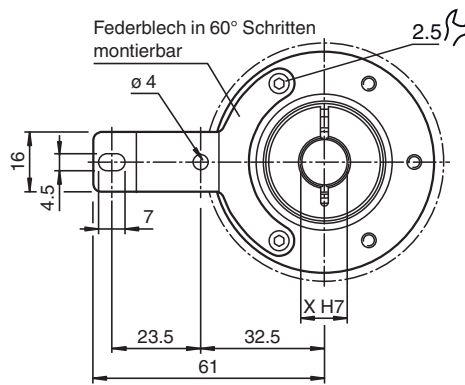
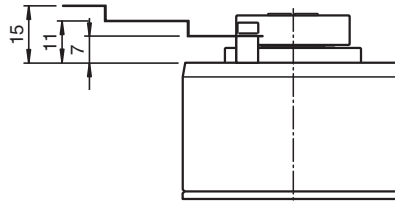
Abmessungen

Federbleche DA / BA / JA / LA

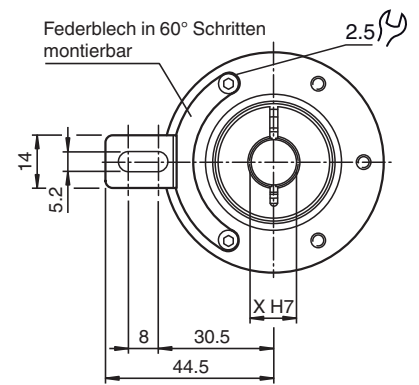
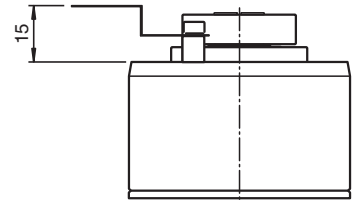
DA
für genauere Messaufgaben



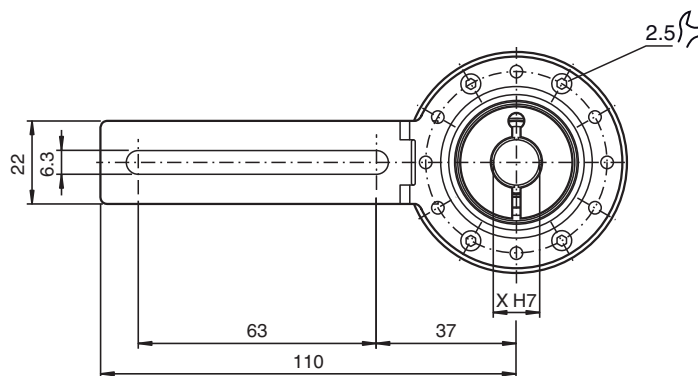
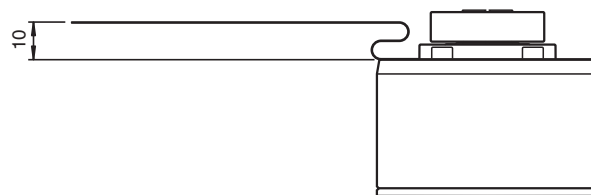
BA
für Standardanwendungen



JA
für beengten Einbau



LA
für größeren Abstand zum Befestigungspunkt



Technische Daten

Allgemeine Daten

Erfassungsart	optische Abtastung
Linearitätsfehler	± 0,025 °
Impulszahl	max. 5000

Kenndaten funktionale Sicherheit

MTTF _d	140 a
Gebrauchsdauer (T _M)	20 a
L ₁₀	15 E+9 bei 3000 min ⁻¹

Veröffentlichungsdatum: 2022-12-12 Ausgabedatum: 2022-12-12 Dateiname: t1182003_ger.pdf

Beachten Sie „Allgemeine Hinweise zu Pepperl+Fuchs-Produktinformationen“.

Pepperl+Fuchs-Gruppe
www.pepperl-fuchs.com

USA: +1 330 486 0001
fa-info@us.pepperl-fuchs.com

Deutschland: +49 621 776 1111
fa-info@de.pepperl-fuchs.com

Singapur: +65 6779 9091
fa-info@sg.pepperl-fuchs.com

Technische Daten

Diagnosedeckungsgrad (DC)		0 %
Elektrische Daten		
Betriebsspannung	U _B	4,75 ... 30 V DC
Leerlaufstrom	I ₀	max. 50 mA
Ausgang		
Ausgangstyp		Gegentakt oder RS422 (universeller Ausgangstreiber, Ausgangspegel abhängig von Eingangsspannung)
Laststrom		pro Kanal max. 40 mA , kurzschlussfest, verpolsicher
Ausgangsfrequenz		max. 400 kHz
Anstiegszeit		300 ns
Phasenlage A zu B		
Impulszahlen < 3600		90 ° ± 9 ° elektrisch
Impulszahlen ≥ 3600		90 ° ± 15 ° elektrisch
Tastverhältnis		1/2 ± 10 %
Anschluss		
Gerätestecker		M12-Stecker, 8-polig M12-Stecker, 5-polig M23-Stecker, 12-polig MIL-Stecker, 10-polig MIL-Stecker, 7-polig
Kabel		Ø6 mm, 4 x 2 x 0,14 mm ² Festkabel mit M12-Stecker, 5-polig Festkabel mit M12-Stecker, 8-polig
Normenkonformität		
Schutzart		DIN EN 60529, IP65, IP67
Klimaprüfung		DIN EN 60068-2-78 , keine Betauung
Störaussendung		EN 61000-6-4:2007/A1:2011
Störfestigkeit		EN 61000-6-2:2005
Schockfestigkeit		DIN EN 60068-2-27, 300 g, 6 ms
Schwingungsfestigkeit		DIN EN 60068-2-6, 30 g, 10 ... 2000 Hz
Zulassungen und Zertifikate		
UL-Zulassung		E223176 , cULus Listed, General Purpose, Class 2 Power Source, Type 1 enclosure , if UL marking is marked on the product. For use in NFPA 79 Applications only. Anschlusskabel für die Feldverkabelung auf Anfrage
Maximal zulässige Umgebungstemperatur		max. 80 °C (max. 176 °F)
Umgebungsbedingungen		
Arbeitstemperatur		-40 ... 85 °C (-40 ... 185 °F) , Kabel fest verlegt -5 ... 85 °C (23 ... 185 °F) , Kabel beweglich
Lagertemperatur		-40 ... 85 °C (-40 ... 185 °F)
Mechanische Daten		
Material		
Gehäuse		Aluminium 3.2315 (AlMgSi1, seewasserbeständig)
Flansch		Aluminium 3.2315 (AlMgSi1, seewasserbeständig)
Welle		Hohlwelle Edelstahl
Masse		< 300 g ohne Kabel
Drehzahl		max. 6000 min ⁻¹ bei IP65 , max. 3000 min ⁻¹ bei IP67
Trägheitsmoment		≤ 70 gcm ²
Anlaufdrehmoment		≤ 1,5 Ncm bei IP65 , ≤ 3 Ncm bei IP67
Wellenbelastung		
Winkelversatz		max. 1 °
Axialversatz		max. 1 mm

Veröffentlichungsdatum: 2022-12-12 Ausgabedatum: 2022-12-12 Dateiname: 1182003_ger.pdf

Beachten Sie „Allgemeine Hinweise zu Pepperl+Fuchs-Produktinformationen“.

Pepperl+Fuchs-Gruppe
www.pepperl-fuchs.com

USA: +1 330 486 0001
fa-info@us.pepperl-fuchs.com

Deutschland: +49 621 776 1111
fa-info@de.pepperl-fuchs.com

Singapur: +65 6779 9091
fa-info@sg.pepperl-fuchs.com

Typenschlüssel

Aufbau des Typenschlüssels

E	N	I	5	8	I	L	-	H	(1)	(1)	(2)	(2)	(3)	-	(4)	(4)	(4)	(4)	(5)	(5)	(5)	-	R	(6)	(6)
---	---	---	---	---	---	---	---	---	-----	-----	-----	-----	-----	---	-----	-----	-----	-----	-----	-----	-----	---	---	-----	-----

ENI	Geräteart
ENI	Inkremental-Drehgeber

58	Baugröße
58	Gehäusedurchmesser 58 mm

IL	Ausführung
IL	Industrial Line

H	Wellenart
H	Hohlwelle

(1) (1)	Wellendurchmesser
08	8 mm
10	10 mm
12	12 mm
14	14 mm
15	15 mm
U2	1/4 Zoll
U3	3/8 Zoll
U4	1/2 Zoll

(2) (2)	Flansch
BA	Federblech, einzeln lang
JA	Federblech, einzeln kurz
DA	Federblech, doppelt
LA	Federblech, einzeln extra lang

(3)	Schutzart
5	IP65
7	IP67

(4) (4) (4) (4)	Impulszahl
0025	25 Impulse
0100	100 Impulse
0120	120 Impulse
0125	125 Impulse
0200	200 Impulse
0256	256 Impulse
0360	360 Impulse
0500	500 Impulse
1000	1000 Impulse
1024	1024 Impulse
1250	1250 Impulse
1500	1500 Impulse
1800	1800 Impulse
2000	2000 Impulse
2048	2048 Impulse
2500	2500 Impulse
3600	3600 Impulse
4000	4000 Impulse
4096	4096 Impulse
5000	5000 Impulse

(5) (5) (5)	Elektrische Schnittstelle
UD1	Universeller Ausgangstreiber, U _B 5 V ... 30 V
UD2	RS422, U _B 5 V ... 30 V

R	Anschlussausrichtung
R	Radial

(6) (6)	Anschluss
B2	Festkabel mit M12-Stecker, 8-polig, 1 m
B4	Festkabel mit M12-Stecker, 5-polig, 1 m
C1	Kabel, 1 m

Veröffentlichungsdatum: 2022-12-12 Ausgabedatum: 2022-12-12 Dateiname: 1182003_ger.pdf

Beachten Sie „Allgemeine Hinweise zu Pepperl+Fuchs-Produktinformationen“.

Pepperl+Fuchs-Gruppe
www.pepperl-fuchs.com

USA: +1 330 486 0001
fa-info@us.pepperl-fuchs.com

Deutschland: +49 621 776 1111
fa-info@de.pepperl-fuchs.com

Singapur: +65 6779 9091
fa-info@sg.pepperl-fuchs.com

Typenschlüssel

(6) (6)	Anschluss
C2	Kabel, 2 m
C3	Kabel, 3 m
C5	Kabel, 5 m
CA	Kabel, 10 m
AA	Gerätestecker M23, rechtsdrehend (Typ 9416)
AB	Gerätestecker M23, linksdrehend (Typ 9416L)
BE	Gerätestecker M12, 8-polig (Typ V19)
BD	Gerätestecker M12, 5-polig (Typ V15)
MA	Gerätestecker MIL7 (Typ 9415)
MB	Gerätestecker MIL10 (Typ 9419)

Zubehör

	9416	Kabeldose
	9416L	Kabeldose
	V19-G-2M-PVC-TP	Kabeldose, M12, 8-polig, geschirmt, PVC-Kabel
	V19-G-5M-PVC-TP	Kabeldose, M12, 8-polig, geschirmt, PVC-Kabel
	V19-G-10M-PVC-TP	Kabeldose, M12, 8-polig, geschirmt, PVC-Kabel
	ACC-TOR-ENI58IL-BA	Federblech einzeln lang für ENI58IL für Standardanwendungen
	ACC-TOR-ENI58IL-DA	Federblech doppelt für ENI58IL für genauere Messaufgaben
	ACC-TOR-ENI58IL-JA	Federblech einzeln kurz für ENI58IL für beengten Einbau
	9416-M-12P-RX158	Kabeldose, M23, 12-polig, PVC-Kabel, 11-adrig
	ACC-TOR-ENI58IL-LA	Federblech einzeln extra lang für ENI58IL für größeren Abstand zum Befestigungspunkt

Veröffentlichungsdatum: 2022-12-12 Ausgabedatum: 2022-12-12 Dateiname: t1182003_ger.pdf

Beachten Sie „Allgemeine Hinweise zu Pepperl+Fuchs-Produktinformationen“.

Pepperl+Fuchs-Gruppe
www.pepperl-fuchs.com

USA: +1 330 486 0001
fa-info@us.pepperl-fuchs.com

Deutschland: +49 621 776 1111
fa-info@de.pepperl-fuchs.com

Singapur: +65 6779 9091
fa-info@sg.pepperl-fuchs.com

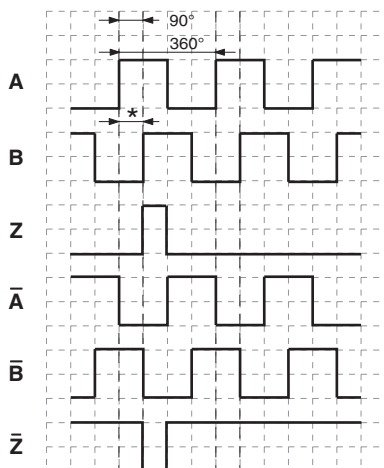
 **PEPPERL+FUCHS**

Anschluss

Signal	Kabel	Gerätestecker M23, 12-polig, rechts-/linksdrehend	Gerätestecker MIL7, 7-polig	Gerätestecker MIL10, 10-polig	Gerätestecker M12 x 1, 8-polig	Gerätestecker M12 x 1, 5-polig
GND	weiß	10	F	F	1	3
U _b	braun	12	D	D	2	1
A	grün	5	A	A	3	2
B	grau	8	B	B	5	4
Ā	gelb	6	-	H	4	-
B̄	rosa	1	-	I	6	-
Z	blau	3	C	C	7	5
Z̄	rot	4	-	J	8	-
NC	violett	2	E	E	-	-
NC	grau-rosa	7	-	-	-	-
NC	-	9	-	-	-	-
NC	schwarz	11	-	-	-	-
Schirmung	Schirm	Gehäuse	G	G	Gehäuse	Gehäuse
	<p>Hinweis: Nicht verwendete Adern sind vor Inbetriebnahme einzeln zu isolieren, um Störungen zu vermeiden.</p>					

Betrieb

Signalausgänge



⊙ cw - mit Blick auf die Welle
Phasenbeziehungen elektrisch
* 1 Messschritt entspricht 90° elektrisch

Veröffentlichungsdatum: 2022-12-12 Ausgabedatum: 2022-12-12 Dateiname: t182003_ger.pdf

Beachten Sie „Allgemeine Hinweise zu Pepperl+Fuchs-Produktinformationen“.

Pepperl+Fuchs-Gruppe
www.pepperl-fuchs.com

USA: +1 330 486 0001
fa-info@us.pepperl-fuchs.com

Deutschland: +49 621 776 1111
fa-info@de.pepperl-fuchs.com

Singapur: +65 6779 9091
fa-info@sg.pepperl-fuchs.com

PF PEPPERL+FUCHS