

# Encoder incremental ENI58IL-S

- Ø carcasa 58 mm
- Eje macizo
- Brida servo o brida de sujeción
- Hasta 5000 impulsos
- Controlador de salida universal
- Tecnología BlueBeam para la máxima precisión

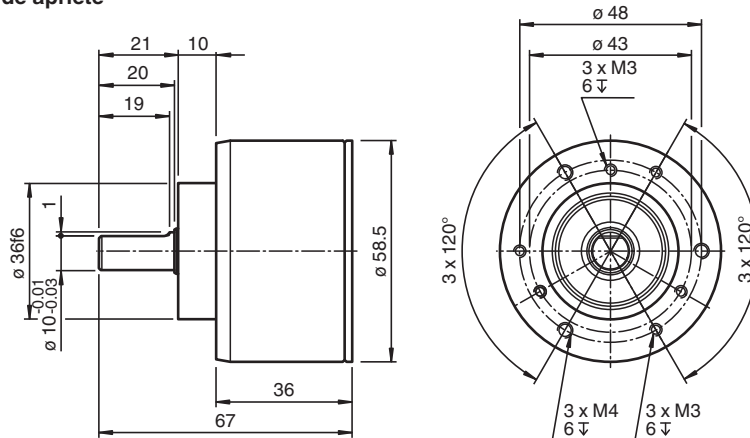


## Función

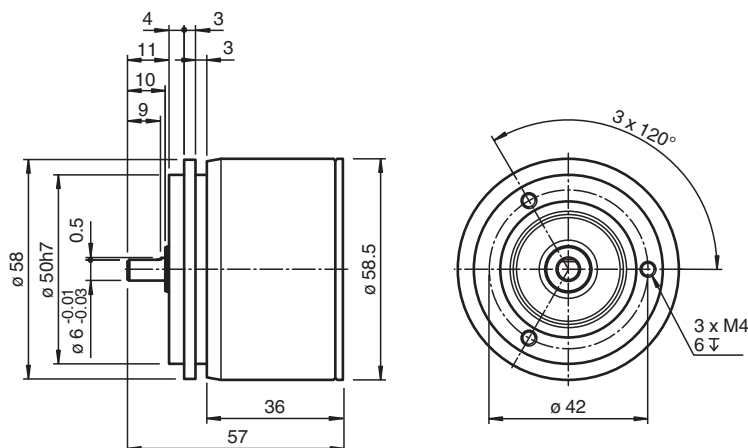
El ENI58IL impresiona con su diseño modular, disponible con todas las interfaces mecánicas y eléctricas. El ENI58IL es la mejor solución para todas las aplicaciones comunes, gracias a su gran robustez, alta fiabilidad y versatilidad. Con la tecnología de alta precisión BlueBeam y el innovador diseño de la carcasa, el ENI58IL se convierte en el nuevo estándar del mercado para encoders incrementales.

## Dimensiones

### Brida de apriete



### Brida de apriete



Fecha de publicación: 2022-12-12 Fecha de edición: 2022-12-12 : t1182005\_spa.pdf

Consulte "Notas generales sobre la información de los productos de Pepperl+Fuchs".

Pepperl+Fuchs Group  
www.pepperl-fuchs.com

EE. UU.: +1 330 486 0001  
fa-info@us.pepperl-fuchs.com

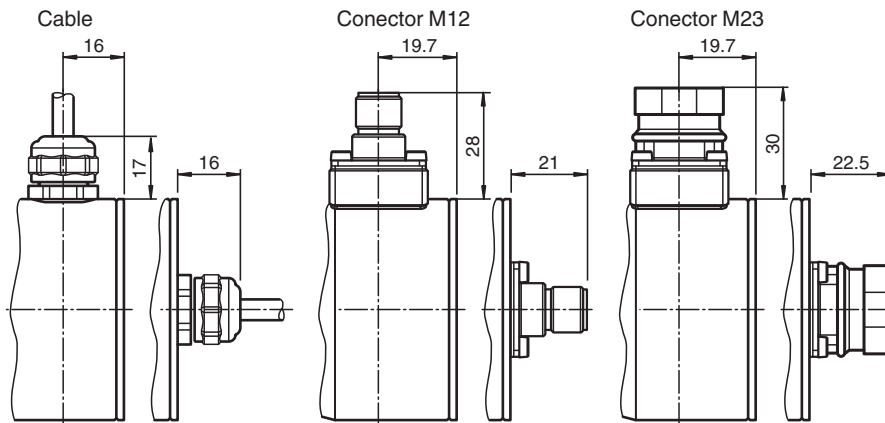
Alemania: +49 621 776 1111  
fa-info@de.pepperl-fuchs.com

Singapur: +65 6779 9091  
fa-info@sg.pepperl-fuchs.com

**PF** PEPPERL+FUCHS

## Dimensiones

### Conexiones



## Datos técnicos

### Datos generales

Modo de detección	Exploración fotoeléctrico
Error de linealidad	$\pm 0,025^\circ$
Número de impulsos	máx. 5000

### Datos característicos de seguridad funcional

MTTF <sub>d</sub>	140 a
Duración de servicio (T <sub>M</sub> )	20 a
L <sub>10</sub>	70 E+9 a 6000 rpm
Factor de cobertura de diagnóstico (DC)	0 %

### Datos eléctricos

Tensión de trabajo	U <sub>B</sub>	4,75 ... 30 V CC
Corriente en vacío	I <sub>0</sub>	máx. 50 mA

### Salida

Tipo de salida	push-pull o RS422 (controlador de salida universal, nivel de salida en función de la tensión de entrada)
Corriente de carga	por canal un máx. de 40 mA , prot. ctra. cortocircuito, prot. inversión polaridad
Frecuencia de salida	máx. 400 kHz
Tiempo de subida	300 ns
Posición de fase A a B	
Número de impulsos <3600	90° ± 9° eléctrica
Número de impulsos ≥3600	90° ± 15° eléctrica
Ciclo de trabajo	1/2 ± 10 %

### Conexión

Conector	Conector macho M12, 8 polos Conec. macho M12, 5 polos Conector macho M23, 12 polos
Cable	Ø6 mm, 4 x 2 x 0,14 mm <sup>2</sup> Cable fijo con conector M12. 5 pines Cable fijo con conector M12. 8 pines

### Conformidad con la normativa

Grado de protección	DIN EN 60529, IP65, IP67
Control climático	DIN EN 60068-2-78 , sin aturdimiento
Aviso de perturbación	EN 61000-6-4:2007/A1:2011
Resistencia a la perturbación	EN 61000-6-2:2005
Resistencia a choques	DIN EN 60068-2-27, 300 g, 6 ms
Resistencia a las vibraciones	DIN EN 60068-2-6, 30 g, 10 ... 2000 Hz

### Autorizaciones y Certificados

## Datos técnicos

Autorización UL	E223176 , cULus Listed, General Purpose, Class 2 Power Source, Type 1 enclosure , if UL marking is marked on the product. Para uso exclusivo en aplicaciones NFPA 79. Adaptadores con cableado de campo disponibles previa solicitud
Temperatura ambiente permisible máxima	max. 80 °C (max. 176 °F)
<b>Condiciones ambientales</b>	
Temperatura de trabajo	-40 ... 85 °C (-40 ... 185 °F) , cable fijo -5 ... 85 °C (23 ... 185 °F), cable móvil
Temperatura de almacenaje	-40 ... 85 °C (-40 ... 185 °F)
<b>Datos mecánicos</b>	
Material	
Carcasa	Aluminio 3.2315 (AlMgSi1, resistente al agua salada)
Brida	Aluminio 3.2315 (AlMgSi1, resistente al agua salada)
Eje	Eje macizo acero inoxidable
Masa	< 300 g sin cable
Velocidad de rotación	máx. 12000 min <sup>-1</sup> para IP65 , máx. 6000 min <sup>-1</sup> para IP67
Momento de inercia	≤ 35 gcm <sup>2</sup>
Momento de arranque	≤ 1 Ncm para IP65 , ≤ 2,5 Ncm para IP67
Carga sobre el eje	
Axial	40 N con max. 6000 min <sup>-1</sup> 10 N con max. 12000 min <sup>-1</sup>
Radial	80 N a un máx. de 6000 min <sup>-1</sup> 20 N a un máx. de 12 000 min <sup>-1</sup>

## Código de tipo

### Estructura del código de tipo

E	N	I	5	8	I	L	-	S	(1)	(1)	(2)	(2)	(3)	-	(4)	(4)	(4)	(4)	(5)	(5)	(5)	-	(6)	(7)	(7)
---	---	---	---	---	---	---	---	---	-----	-----	-----	-----	-----	---	-----	-----	-----	-----	-----	-----	-----	---	-----	-----	-----

<b>ENI</b>	<b>Tipo de dispositivo</b>
ENI	Encoder incremental

<b>58</b>	<b>Tamaño</b>
58	Diámetro de la carcasa, 58 mm

<b>IL</b>	<b>Versión</b>
IL	Línea industrial

<b>S</b>	<b>Tipo de eje</b>
S	Eje macizo

<b>(1) (1)</b>	<b>Diámetro del eje</b>
06	6 x 10 mm
08	8 x 20 mm
10	10 x 20 mm
12	12 x 20 mm

<b>(2) (2)</b>	<b>Brida</b>
CA	Brida de apriete
SA	Servobrida

<b>(3)</b>	<b>Tipo de protección</b>
5	IP65
7	IP67

<b>(4) (4) (4)</b>	<b>Número de pulsos</b>
0025	25 pulsos
0100	100 pulsos
0120	120 pulsos
0125	125 pulsos
0200	200 pulsos
0256	256 pulsos
0360	360 pulsos
0500	500 pulsos
1000	1000 pulsos

Fecha de publicación: 2022-12-12 Fecha de edición: 2022-12-12 : t1182005\_spa.pdf

## Código de tipo

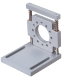






(4) (4) (4) (4)	Número de pulsos
1024	1024 pulsos
1250	1250 pulsos
1500	1500 pulsos
1800	1800 pulsos
2000	2000 pulsos
2048	2048 pulsos
2500	2500 pulsos
3600	3600 pulsos
4000	4000 pulsos
4096	4096 pulsos
5000	5000 pulsos

(5) (5) (5)	Interfaz eléctrica
UD1	Controlador de salida universal, U <sub>B</sub> 5 V ... 30 V
UD2	RS422, U <sub>B</sub> 5 V ... 30 V

(6)	Alineación de conexión
A	Axial
R	Radial

(7) (7)	Tipo de conexión
B2	Cable fijo con conector M12, 8 pines, 1 m
B4	Cable fijo con conector M12, 5 pines, 1 m
C1	Cable, 1 m
C2	Cable, 2 m
C3	Cable, 3 m
C5	Cable, 5 m
CA	Cable, 10 m
AA	Conector de dispositivo M23, hacia la derecha (tipo 9416)
AB	Conector de dispositivo M23, hacia la izquierda (tipo 9416L)
BE	Conector de dispositivo M12, 8 pines (tipo V19)
BD	Conector de dispositivo M12, 5 pines (tipo V15)

## Accesorios

	<b>MBT-36ALS</b>	Soporte de montaje de resorte con un diámetro de 36 mm.
	<b>9203</b>	Brida angular
	<b>9408 10*10</b>	Acoplamiento de doble lazo 10 x 10
	<b>V19-G-5M-PVC-TP</b>	Casquillo para cable, M12, 8 pines, blindado, cable PVC
	<b>V19-G-2M-PVC-TP</b>	Casquillo para cable, M12, 8 pines, blindado, cable PVC
	<b>V19-G-10M-PVC-TP</b>	Casquillo para cable, M12, 8 pines, blindado, cable PVC
	<b>9416-*M-12P-RXI58</b>	Juego de cables hembra, M23, 12 clavijas, cable PVC, 11 hilos

Fecha de publicación: 2022-12-12 Fecha de edición: 2022-12-12 : t1182005\_spa.pdf

Consulte "Notas generales sobre la información de los productos de Pepperl+Fuchs".

Pepperl+Fuchs Group  
www.pepperl-fuchs.comEE. UU.: +1 330 486 0001  
fa-info@us.pepperl-fuchs.comAlemania: +49 621 776 1111  
fa-info@de.pepperl-fuchs.comSingapur: +65 6779 9091  
fa-info@sg.pepperl-fuchs.com

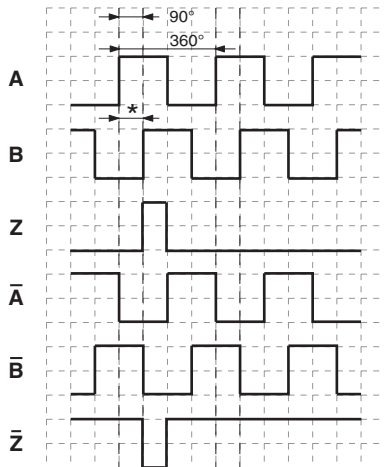
**PEPPERL+FUCHS**

**Conexión**

Señal	Cable	Conector M23,12 pines, hacia la derecha	Conector M23, 12 pines, hacia la izquierda	Conector M12 x 1 8 pines	Conector M12 x 1 5 pines
GND	Blanco	10	10	1	3
U <sub>b</sub>	Marrón	12	12	2	1
A	Verde	5	5	3	2
B	Gris	8	8	5	4
$\bar{A}$	Amarillo	6	6	4	-
$\bar{B}$	Rosa	1	1	6	-
Z	Azul	3	3	7	5
$\bar{Z}$	Rojo	4	4	8	-
NC	Violeta	2	2	-	-
NC	Gris/rosa	7	7	-	-
NC	-	9	9	-	-
NC	Negro	11	11	-	-
Apanatallamiento	Panatalla	Carcasa	Carcasa	Carcasa	Carcasa
	<p><b>Nota:</b> Para evitar toda interferencia, los núcleos que no se utilicen deben aislarse por separado antes de su puesta en marcha.</p>				

**Funcionamiento**

**Señales de salida**



↻ hacia la derecha - mirando hacia el eje  
 eje  
 interfaz eléctrica de relaciones de fases  
 \* 1 Paso de medición es de 90° eléctrico

Fecha de publicación: 2022-12-12 Fecha de edición: 2022-12-12 : t182005\_spa.pdf