

Merkmale

- 21,5 Zoll Full HD Display
- Gehäuse- und Montageoptionen für die GXP-Anzeigeeinheit
- Optimal angeordnete Kabelverschraubungen und -durchführungen für alle notwendigen Anschlüsse
- 304 Edelstahlkonstruktionen

Applikation

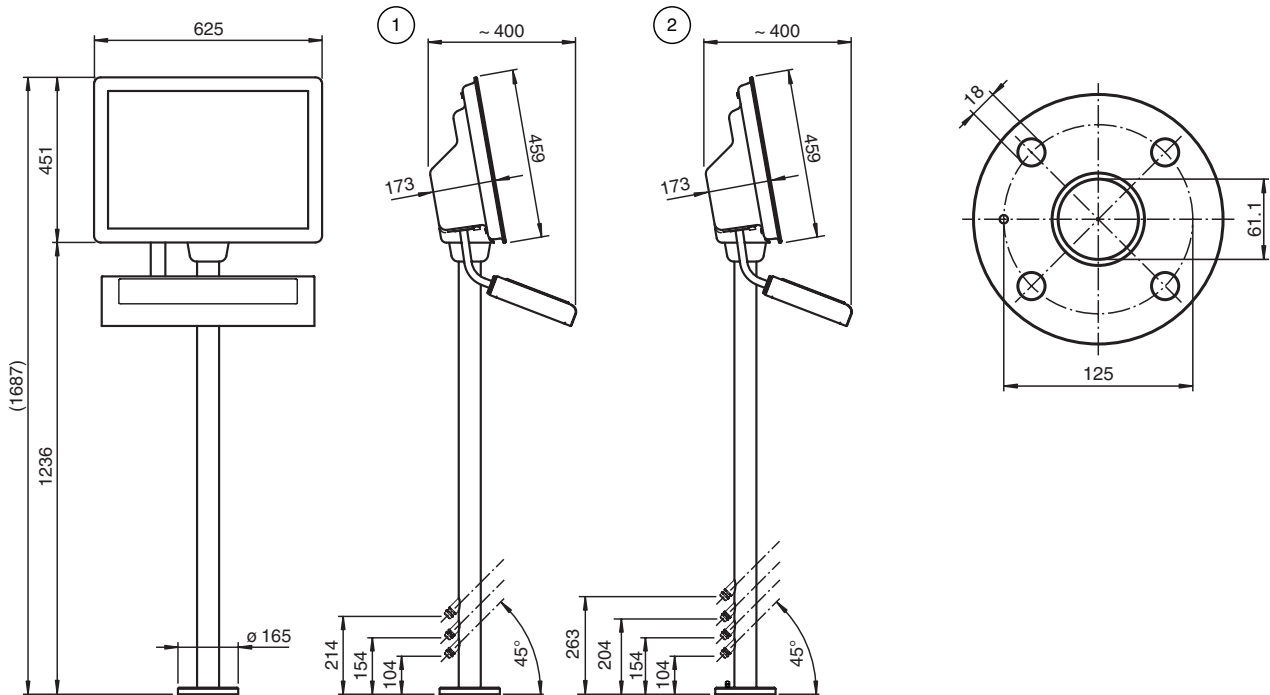
Passend zu den Bedienstationen von Pepperl+Fuchs ist eine Vielzahl von Befestigungssystemen im Angebot, die jeweils genau auf die einzelnen Produktlinien der VisuNet Familie zugeschnitten sind.

Für die Produktlinie VisuNet GXP sind Befestigungssysteme der StandardLine verfügbar.



Bestellinformationen

Standfuß



	Bestellcode	Spezifikation	Teilenummer
1	PEDESTAL-XX00-124-3-304-TRN-N0	<ul style="list-style-type: none"> • Drehbarer Standfuß, Bodenhalterung • Kompatibel mit Gehäuse AG-XX00-* • Höhe: ca. 124 cm • Kabelverschraubungen: 1 x M20, 2 x M16 (am Boden) • Werkstoff: Edelstahl AISI 304 (1.4301) • Drehwinkel: 300° • Inkl. drehbarer Gehäusekupplung 	548003
2	PEDESTAL-XX00-124-4-304-TRN-N0	<ul style="list-style-type: none"> • Drehbarer Standfuß, Bodenhalterung • Kompatibel mit Gehäuse AG-XX00-* • Höhe: ca. 124 cm • Kabelverschraubungen: 1 x M20, 3 x M16 (am Boden) • Werkstoff: Edelstahl AISI 304 (1.4301) • Drehwinkel: 300° • Inkl. drehbarer Gehäusekupplung 	548306

Veröffentlichungsdatum 2019-06-28 14:59 Ausgabedatum 2019-06-28 1183344_ger.xml

Beachten Sie „Allgemeine Hinweise zu Pepperl+Fuchs-Produktinformationen“.

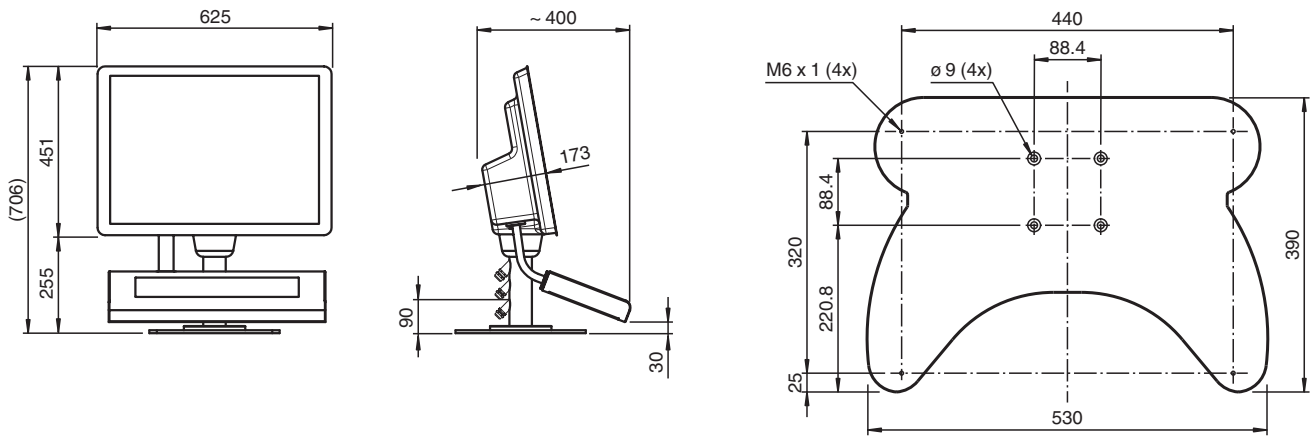
Pepperl+Fuchs-Gruppe
www.pepperl-fuchs.com

USA: +1 330 486 0002
pa-info@us.pepperl-fuchs.com

Deutschland: +49 621 776 2222
pa-info@de.pepperl-fuchs.com

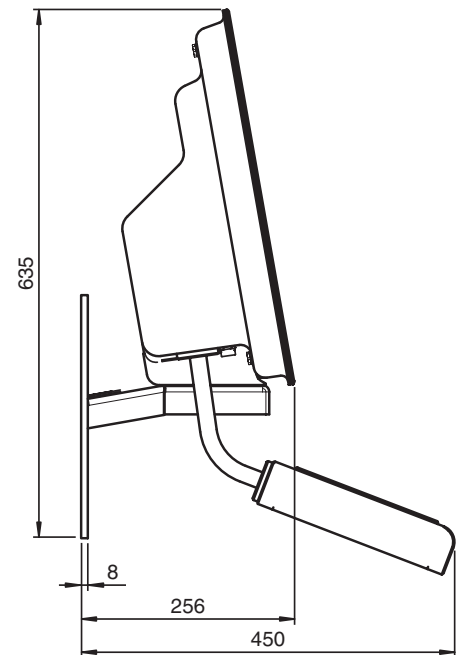
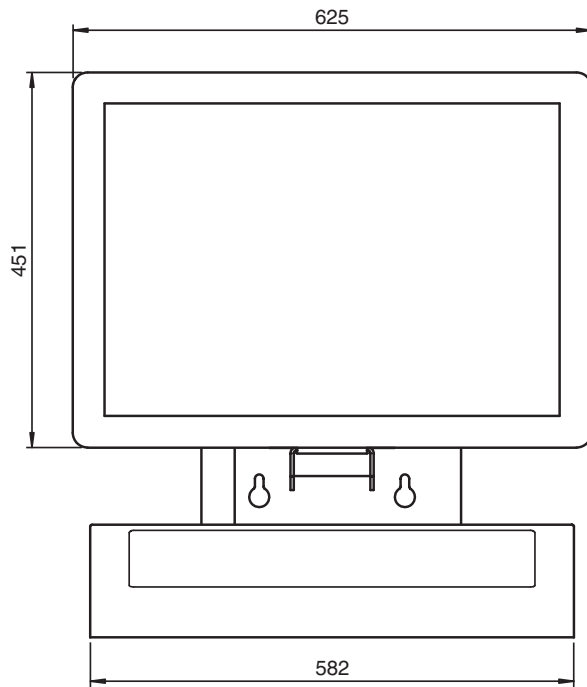
Singapur: +65 6779 9091
pa-info@sg.pepperl-fuchs.com

Standfuß



	Bestellcode	Spezifikation	Teilenummer
1	PEDESTAL-XX00-49-3-304-TRN-Y1	<ul style="list-style-type: none"> • Standfuß, Tischhalterung, drehbar • kompatibel mit Gehäuse AG-XX00-* • Höhe: ca. 26 cm • Kabelverschraubungen: 1x M20, 2x M16 (am Boden) • Werkstoff: Edelstahl AISI 304 (1.4301) • Drehwinkel: 300° • inkl. Gehäusekupplung, drehbar 	304820

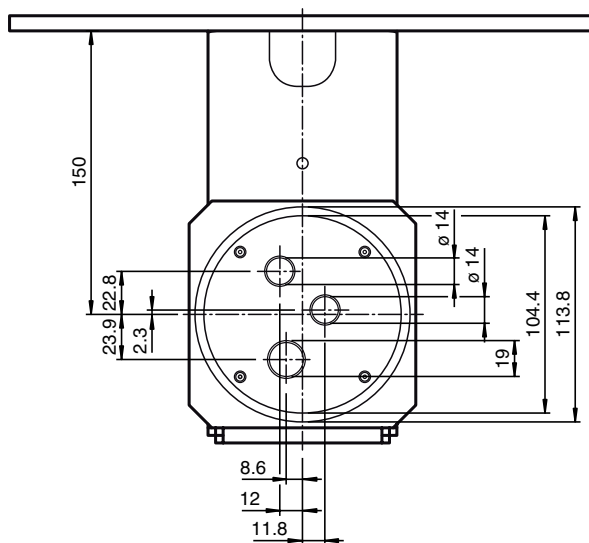
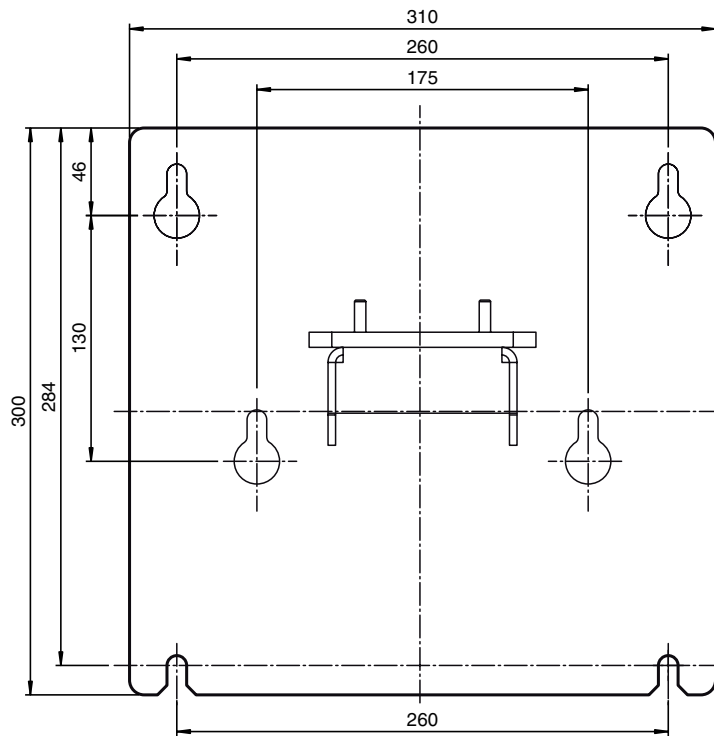
Wandmontage



	Bestellcode	Spezifikation	Teilenummer
1	WALL-BRACKET-XX00-3-304-N0	<ul style="list-style-type: none"> • Adapter für direkte Wandmontage • kompatibel mit Gehäuse AG-XX00 • Kabelverschraubungen: 1x M20, 2x M16 (am Boden) • Werkstoff: Edelstahl AISI 304 (1.4301) 	548071

Bohrbilder

Wandhalterung



Veröffentlichungsdatum 2019-06-28 14:59 Ausgabedatum 2019-06-28 1183344_ger.xml

Beachten Sie „Allgemeine Hinweise zu Pepperl+Fuchs-Produktinformationen“.

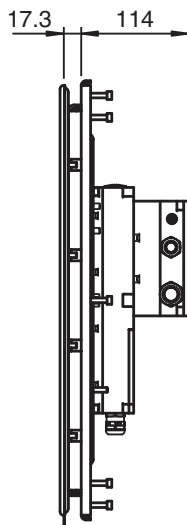
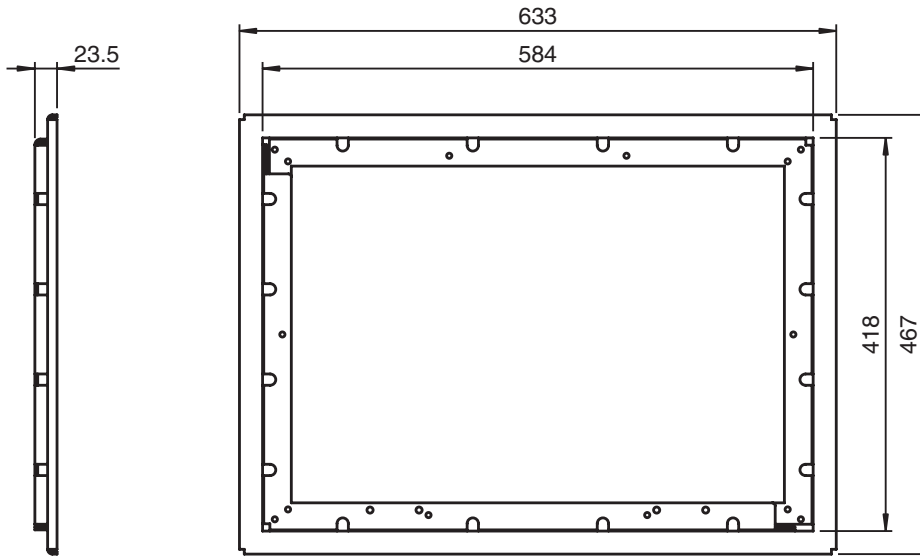
Pepperl+Fuchs-Gruppe
www.pepperl-fuchs.com

USA: +1 330 486 0002
pa-info@us.pepperl-fuchs.com

Deutschland: +49 621 776 2222
pa-info@de.pepperl-fuchs.com

Singapur: +65 6779 9091
pa-info@sg.pepperl-fuchs.com

Schalttafeleinbau-Set



Veröffentlichungsdatum 2019-06-28 14:59 Ausgabedatum 2019-06-28 11:53 344_ger.xml

	Bestellcode	Spezifikation	Teilenummer
1	KIT-PM-XX00-22FF-304-N0	<ul style="list-style-type: none"> Montageset für Schalttafeleinbau Kompatibel mit 21,5-Zoll-Anzeigeeinheit (Option 22F) Werkstoff: Edelstahl AISI 304 (1.4301), gebürstet inkl. Befestigungsschrauben 	548004

Beachten Sie „Allgemeine Hinweise zu Pepperl+Fuchs-Produktinformationen“.