

# Inkremental-Drehgeber

## ENI58IL-S\*\*Q

- Gehäuse Ø 58 mm
- Vollwelle
- Quadratflansch
- Bis zu 5000 Striche
- Universeller Ausgangstreiber
- BlueBeam-Technologie für höchste Präzision

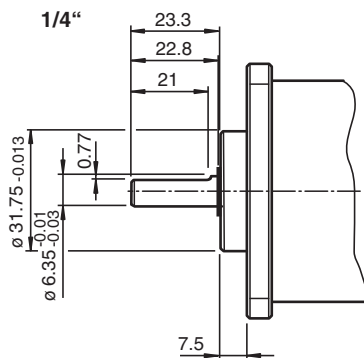
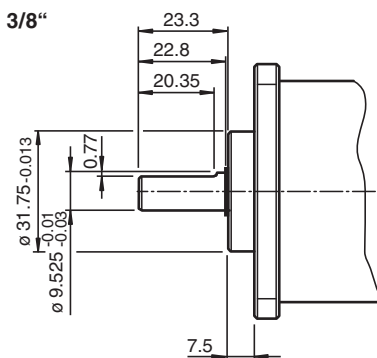
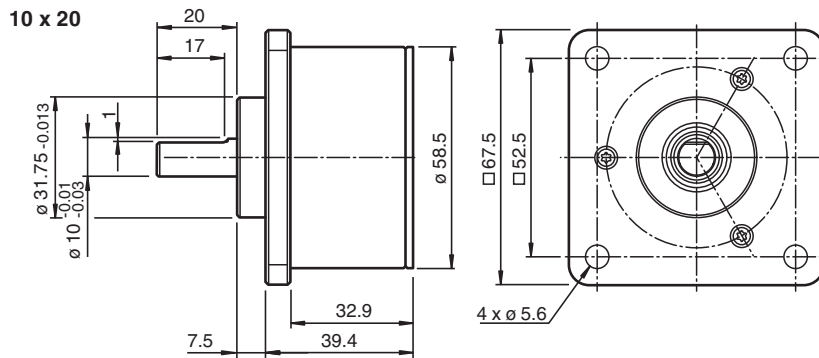


### Funktion

Der ENI58IL besticht durch seine modulare Bauweise, welche über alle mechanischen und elektrischen Schnittstellen zur Verfügung steht. Gepaart mit der hohen Robustheit, seiner hohen Zuverlässigkeit und der Variantenvielfalt ist der ENI58IL die beste Lösung für alle gängigen Applikationen. Mit der hoch präzisen BlueBeam-Technologie und seinem innovativen Gehäusedesign ist der ENI58IL der neue Marktstandard für inkrementelle Drehgeber.

### Abmessungen

#### Quadratflansch bei Kabel und Stecker M12, M23 (radial/axial) und MIL-Stecker (axial)



Veröffentlichungsdatum: 2023-12-08 Ausgabedatum: 2023-12-08 Dateiname: t1183922\_ger.pdf

Beachten Sie „Allgemeine Hinweise zu Pepperl+Fuchs-Produktinformationen“.

Pepperl+Fuchs-Gruppe  
www.pepperl-fuchs.com

USA: +1 330 486 0001  
fa-info@us.pepperl-fuchs.com

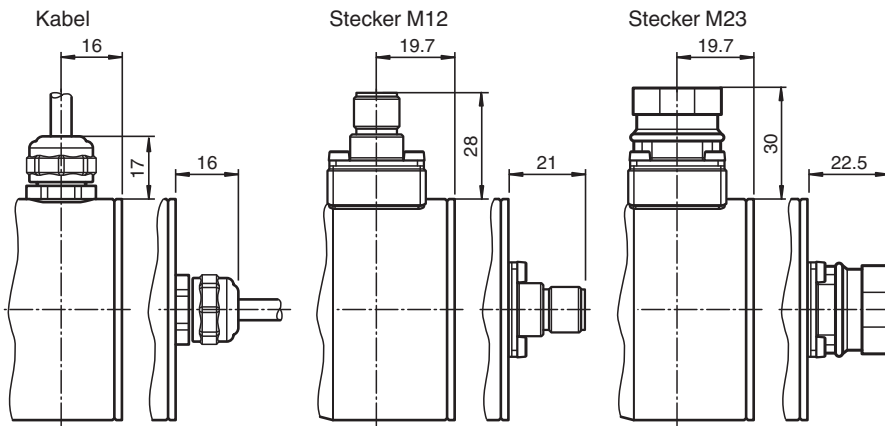
Deutschland: +49 621 776 1111  
fa-info@de.pepperl-fuchs.com

Singapur: +65 6779 9091  
fa-info@sg.pepperl-fuchs.com

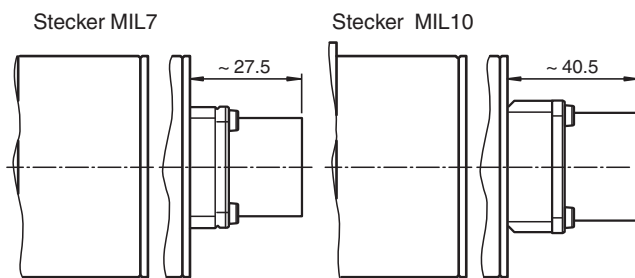
**PF** PEPPERL+FUCHS

**Abmessungen**

**Anschlüsse**



**Anschlüsse**



Veröffentlichungsdatum: 2023-12-08 Ausgabedatum: 2023-12-08 Dateiname: t1183922\_ger.pdf

Beachten Sie „Allgemeine Hinweise zu Pepperl+Fuchs-Produktinformationen“.

Pepperl+Fuchs-Gruppe  
www.pepperl-fuchs.com

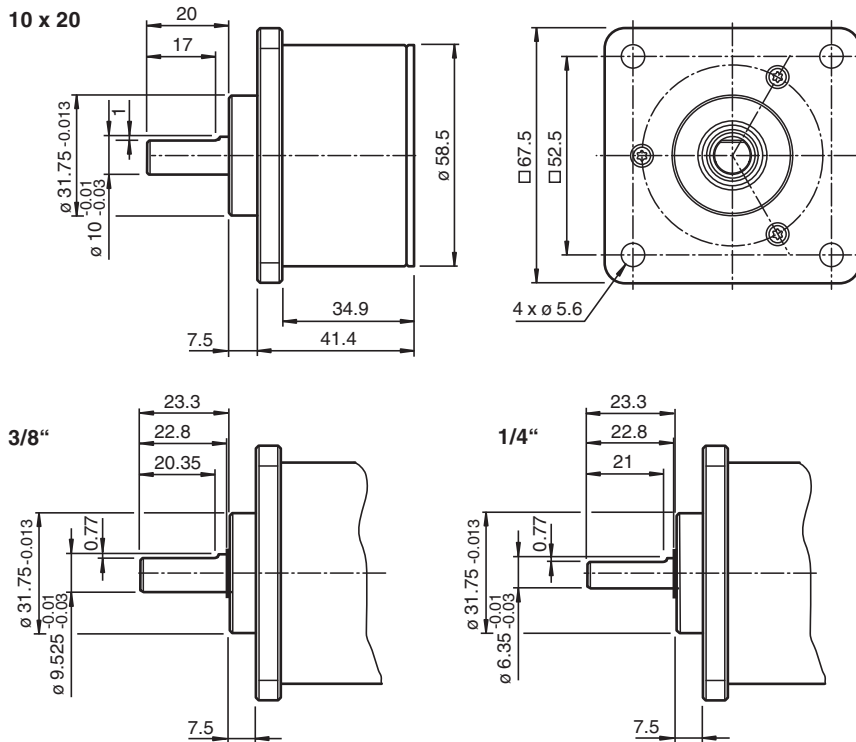
USA: +1 330 486 0001  
fa-info@us.pepperl-fuchs.com

Deutschland: +49 621 776 1111  
fa-info@de.pepperl-fuchs.com

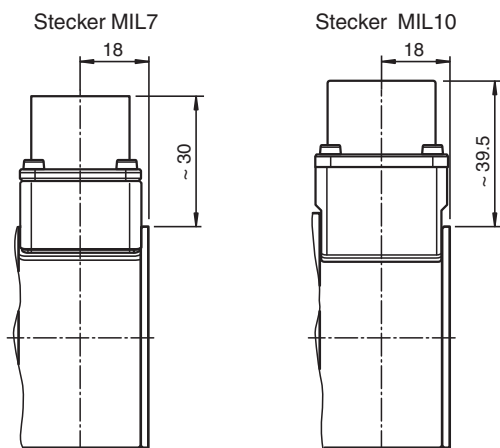
Singapur: +65 6779 9091  
fa-info@sg.pepperl-fuchs.com

Abmessungen

Quadratflansch bei MIL-Stecker (radial)



Anschlüsse



Technische Daten

<b>Allgemeine Daten</b>	
Erfassungsart	optische Abtastung
Linearitätsfehler	± 0,025 °
Impulszahl	max. 5000
<b>Kenndaten funktionale Sicherheit</b>	
MTTF <sub>d</sub>	140 a

Veröffentlichungsdatum: 2023-12-08 Ausgabedatum: 2023-12-08 Dateiname: t1183922\_ger.pdf

Beachten Sie „Allgemeine Hinweise zu Pepperl+Fuchs-Produktinformationen“.

Pepperl+Fuchs-Gruppe  
www.pepperl-fuchs.com

USA: +1 330 486 0001  
fa-info@us.pepperl-fuchs.com

Deutschland: +49 621 776 1111  
fa-info@de.pepperl-fuchs.com

Singapur: +65 6779 9091  
fa-info@sg.pepperl-fuchs.com

**Technische Daten**

Gebrauchsdauer (T <sub>M</sub> )		20 a
L <sub>10</sub>		70 E+9 bei 6000 min <sup>-1</sup>
Diagnosedeckungsgrad (DC)		0 %
<b>Elektrische Daten</b>		
Betriebsspannung	U <sub>B</sub>	4,75 ... 30 V DC
Leerlaufstrom	I <sub>0</sub>	max. 50 mA
<b>Ausgang</b>		
Ausgangstyp		Gegentakt oder RS422 (universeller Ausgangstreiber, Ausgangspegel abhängig von Eingangsspannung)
Laststrom		pro Kanal max. 40 mA , kurzschlussfest, verpolsicher
Ausgangsfrequenz		max. 400 kHz
Anstiegszeit		300 ns
Phasenlage A zu B		
Impulszahlen < 3600		90 ° ± 9 ° elektrisch
Impulszahlen ≥ 3600		90 ° ± 15 ° elektrisch
Tastverhältnis		1/2 ± 10 %
<b>Anschluss</b>		
Gerätestecker		M12-Stecker, 8-polig M12-Stecker, 5-polig M23-Stecker, 12-polig MIL-Stecker, 10-polig MIL-Stecker, 7-polig
Kabel		Ø6 mm, 4 x 2 x 0,14 mm <sup>2</sup> Festkabel mit M12-Stecker, 5-polig Festkabel mit M12-Stecker, 8-polig
<b>Normenkonformität</b>		
Schutzart		DIN EN 60529, IP65, IP67
Klimaprüfung		DIN EN 60068-2-78 , keine Betauung
Störaussendung		EN 61000-6-4:2007/A1:2011
Störfestigkeit		EN 61000-6-2:2005
Schockfestigkeit		DIN EN 60068-2-27, 300 g, 6 ms
Schwingungsfestigkeit		DIN EN 60068-2-6, 30 g, 10 ... 2000 Hz
<b>Zulassungen und Zertifikate</b>		
UL-Zulassung		E223176 , cULus Listed, General Purpose, Class 2 Power Source, Type 1 enclosure , if UL marking is marked on the product. For use in NFPA 79 Applications only. Anschlusskabel für die Feldverkabelung auf Anfrage
Maximal zulässige Umgebungstemperatur		max. 80 °C (max. 176 °F)
<b>Umgebungsbedingungen</b>		
Arbeitstemperatur		-40 ... 85 °C (-40 ... 185 °F) , Kabel fest verlegt -5 ... 85 °C (23 ... 185 °F) , Kabel beweglich
Lagertemperatur		-40 ... 85 °C (-40 ... 185 °F)
<b>Mechanische Daten</b>		
Material		
Gehäuse		Aluminium 3.2315 (AlMgSi1, seewasserbeständig)
Flansch		Aluminium 3.2315 (AlMgSi1, seewasserbeständig)
Welle		Vollwelle Edelstahl
Masse		< 400 g ohne Kabel
Drehzahl		max. 12000 min <sup>-1</sup> bei IP65 , max. 6000 min <sup>-1</sup> bei IP67
Trägheitsmoment		≤ 35 gcm <sup>2</sup>
Anlaufdrehmoment		≤ 1,5 Ncm
Wellenbelastung		
Axial		40 N bei max. 6000 min <sup>-1</sup> 10 N bei max. 12000 min <sup>-1</sup>
Radial		80 N bei max. 6000 min <sup>-1</sup> 20 N bei max. 12000 min <sup>-1</sup>

Veröffentlichungsdatum: 2023-12-08 Ausgabedatum: 2023-12-08 Dateiname: t183922\_ger.pdf

Beachten Sie „Allgemeine Hinweise zu Pepperl+Fuchs-Produktinformationen“.

Pepperl+Fuchs-Gruppe  
www.pepperl-fuchs.com

USA: +1 330 486 0001  
fa-info@us.pepperl-fuchs.com

Deutschland: +49 621 776 1111  
fa-info@de.pepperl-fuchs.com

Singapur: +65 6779 9091  
fa-info@sg.pepperl-fuchs.com



## Typenschlüssel

### Aufbau des Typenschlüssels

<b>E</b>	<b>N</b>	<b>I</b>	<b>5</b>	<b>8</b>	<b>I</b>	<b>L</b>	<b>-</b>	<b>S</b>	(1)	(1)	<b>Q</b>	<b>A</b>	(2)	-	(3)	(3)	(3)	(3)	(4)	(4)	(4)	-	(5)	(6)	(6)
----------	----------	----------	----------	----------	----------	----------	----------	----------	-----	-----	----------	----------	-----	---	-----	-----	-----	-----	-----	-----	-----	---	-----	-----	-----

<b>ENI</b>	<b>Geräteart</b>
ENI	Inkremental-Drehgeber

<b>58</b>	<b>Baugröße</b>
58	Gehäusedurchmesser 58 mm

<b>IL</b>	<b>Ausführung</b>
IL	Industrial Line

<b>S</b>	<b>Wellenart</b>
S	Vollwelle

<b>(1) (1)</b>	<b>Wellendurchmesser</b>
10	10 x 20 mm
U2	1/4 Zoll
U3	3/8 Zoll

<b>QA</b>	<b>Flansch</b>
QA	Quadratflansch

<b>(2)</b>	<b>Schutzart</b>
5	IP65
7	IP67

<b>(3) (3) (3) (3)</b>	<b>Impulszahl</b>
0100	100 Impulse
0120	120 Impulse
0125	125 Impulse
0200	200 Impulse
0256	256 Impulse
0360	360 Impulse
0500	500 Impulse
1000	1000 Impulse
1024	1024 Impulse
1250	1250 Impulse
1500	1500 Impulse
1800	1800 Impulse
2000	2000 Impulse
2048	2048 Impulse
2500	2500 Impulse
3600	3600 Impulse
4000	4000 Impulse
4096	4096 Impulse
5000	5000 Impulse

<b>(4) (4)</b>	<b>Elektrische Schnittstelle</b>
UD1	Universeller Ausgangstreiber, U <sub>B</sub> 5 V ... 30 V
UD2	RS422, U <sub>B</sub> 5 V ... 30 V

<b>(5)</b>	<b>Anschlussausrichtung</b>
A	Axial
R	Radial

<b>(6) (6)</b>	<b>Anschluss</b>
B2	Festkabel mit M12-Stecker, 8-polig, 1 m
B4	Festkabel mit M12-Stecker, 5-polig, 1 m
C1	Kabel, 1 m
C2	Kabel, 2 m
C3	Kabel, 3 m
C5	Kabel, 5 m
CA	Kabel, 10 m
AA	Gerätestecker M23, rechtsdrehend (Typ 9416)
AB	Gerätestecker M23, linksdrehend (Typ 9416L)
BE	Gerätestecker M12, 8-polig (Typ V19)
BD	Gerätestecker M12, 5-polig (Typ V15)

Veröffentlichungsdatum: 2023-12-08 Ausgabedatum: 2023-12-08 Dateiname: 1183922\_ger.pdf

**Typenschlüssel**

(6) (6)	Anschluss
MA	Gerätestecker MIL7 (Typ 9415)
MB	Gerätestecker MIL10 (Typ 9419)

Veröffentlichungsdatum: 2023-12-08 Ausgabedatum: 2023-12-08 Dateiname: t1183922\_ger.pdf

Beachten Sie „Allgemeine Hinweise zu Pepperl+Fuchs-Produktinformationen“.

Pepperl+Fuchs-Gruppe  
www.pepperl-fuchs.com

USA: +1 330 486 0001  
fa-info@us.pepperl-fuchs.com

Deutschland: +49 621 776 1111  
fa-info@de.pepperl-fuchs.com

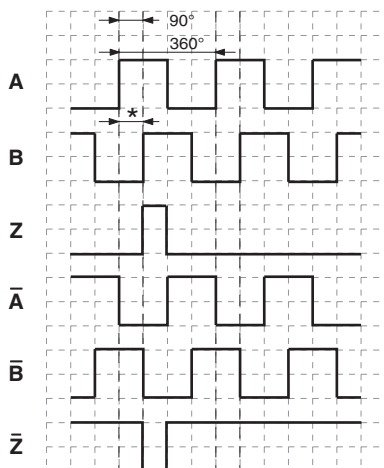
Singapur: +65 6779 9091  
fa-info@sg.pepperl-fuchs.com

**Anschluss**

Signal	Kabel	Gerätestecker M23, 12-polig, rechts-/linksdrehend	Gerätestecker MIL7, 7-polig	Gerätestecker MIL10, 10-polig	Gerätestecker M12 x 1, 8-polig	Gerätestecker M12 x 1, 5-polig
GND	weiß	10	F	F	1	3
U <sub>b</sub>	braun	12	D	D	2	1
A	grün	5	A	A	3	2
B	grau	8	B	B	5	4
Ā	gelb	6	-	H	4	-
B̄	rosa	1	-	I	6	-
Z	blau	3	C	C	7	5
Z̄	rot	4	-	J	8	-
NC	violett	2	E	E	-	-
NC	grau-rosa	7	-	-	-	-
NC	-	9	-	-	-	-
NC	schwarz	11	-	-	-	-
Schirmung	Schirm	Gehäuse	G	G	Gehäuse	Gehäuse
	<p><b>Hinweis:</b> Nicht verwendete Adern sind vor Inbetriebnahme einzeln zu isolieren, um Störungen zu vermeiden.</p>					

**Betrieb**

**Signalausgänge**



⊙ cw - mit Blick auf die Welle  
Phasenbeziehungen elektrisch  
\* 1 Messschritt entspricht 90° elektrisch

Veröffentlichungsdatum: 2023-12-08 Ausgabedatum: 2023-12-08 Dateiname: t183922\_ger.pdf

Beachten Sie „Allgemeine Hinweise zu Pepperl+Fuchs-Produktinformationen“.

Pepperl+Fuchs-Gruppe  
www.pepperl-fuchs.com

USA: +1 330 486 0001  
fa-info@us.pepperl-fuchs.com

Deutschland: +49 621 776 1111  
fa-info@de.pepperl-fuchs.com

Singapur: +65 6779 9091  
fa-info@sg.pepperl-fuchs.com

**PF PEPPERL+FUCHS**