

codeur absolu

ENA36IL-S***-J1939



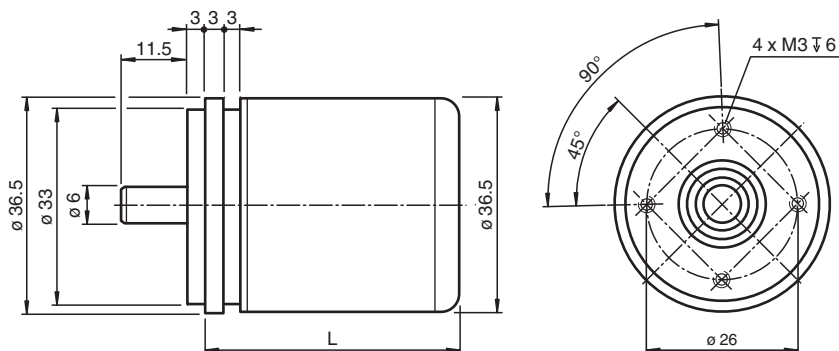
- Boîtier très compact
- Jusqu'à 31 bits résolution globale
- Bus CAN avec protocole SAE J1939
- Aucune usure du balayage magnétique
- Haute résolution et précision



Fonction

Ce codeur absolu fournit une valeur de position qui correspond à la position de l'arbre sur son interface intégrée J1939. Les codeurs miniatures robustes sont basés sur le balayage magnétique.

Dimensions



Degré de protection	L [mm]	
	Sortie axiale	Sortie radiale
IP54	43	
IP65	43	39

Date de publication: 2022-12-12 Date d'édition: 2022-12-12 : t185505_fra.pdf

Reportez-vous aux « Remarques générales sur les informations produit de Pepperl+Fuchs ».

Groupe Pepperl+Fuchs
www.pepperl-fuchs.com

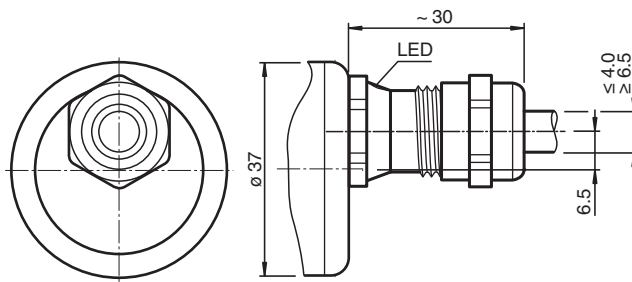
États-Unis : +1 330 486 0001
fa-info@us.pepperl-fuchs.com

Allemagne : +49 621 776 1111
fa-info@de.pepperl-fuchs.com

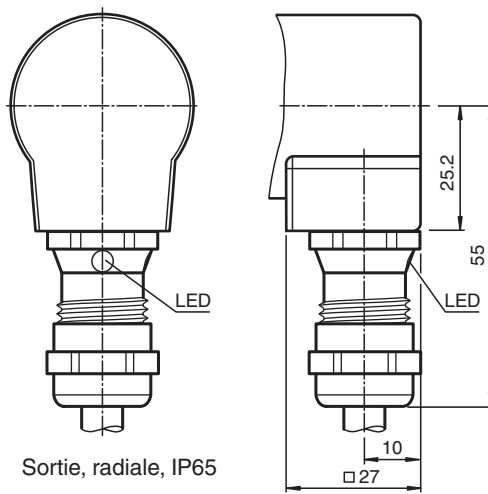
Singapour : +65 6779 9091
fa-info@sg.pepperl-fuchs.com

PEPPERL+FUCHS

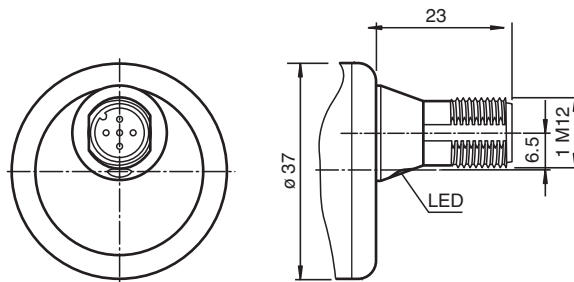
Dimensions



Sortie, axiale, IP65



Sortie, radiale, IP65



Sortie, axiale, IP65

Date de publication: 2022-12-12 Date d'édition: 2022-12-12 : t185505_fra.pdf

Reportez-vous aux « Remarques générales sur les informations produit de Pepperl+Fuchs ».

Groupe Pepperl+Fuchs
www.pepperl-fuchs.com

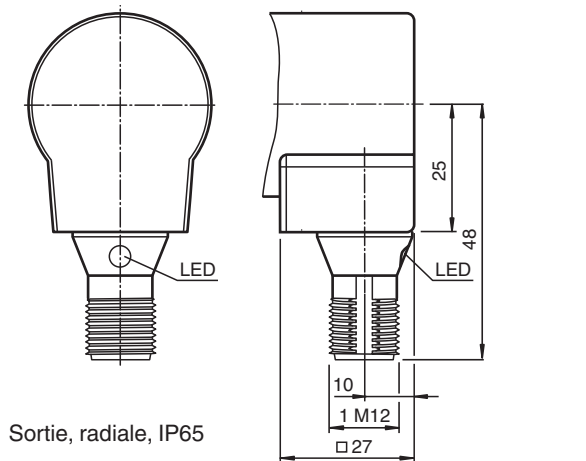
États-Unis : +1 330 486 0001
fa-info@us.pepperl-fuchs.com

Allemagne : +49 621 776 1111
fa-info@de.pepperl-fuchs.com

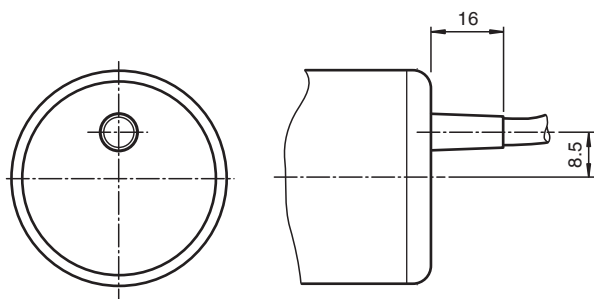
Singapour : +65 6779 9091
fa-info@sg.pepperl-fuchs.com

PF PEPPERL+FUCHS

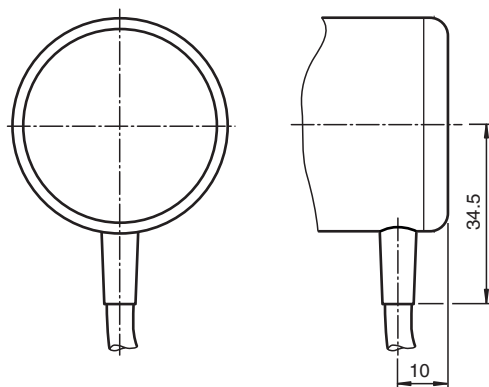
Dimensions



Sortie, radiale, IP65



Sortie, axiale, IP54



Sortie, radiale, IP54

Données techniques

Caractéristiques générales

Principe de détection	Mesure magnétique
Type d'appareil	codeur absolu
erreur de linéarité	$\leq \pm 0,1^\circ$
numéro de fichier UL	E223176 "For use in NFPA 79 Applications only", if UL marking is marked on the product.

Valeurs caractéristiques pour la sécurité fonctionnelle

MTTF _d	480 a à 40 °C
-------------------	---------------

Données techniques

Durée de mission (T _M)		20 a
L ₁₀		40 E-8 tours à une charge sur l'arbre axiale/radiale de 20/40 N
Couverture du diagnostic (DC)		0 %
Éléments de visualisation/réglage		
LED verte		Mode de fonctionnement
LED rouge		débit en bauds incorrect
Caractéristiques électriques		
Tension d'emploi	U _B	9 ... 30 V CC (avec isolation galvanique)
Puissance absorbée	P ₀	≤ 1,2 W
Retard à la disponibilité	t _v	< 250 ms
Code de sortie		Code binaire
Gradient de code (direction de comptage)		réglable
Interface		
Type d'interface		J1939
Résolution		
Monotour		jusqu'à 16 Bit
Multitour		jusqu'à 15 Bit
Résolution globale		jusqu'à 31 Bit
Vitesse de transfert		min. 20 kBit/s , max. 1 MBit/s
Temps de cycle		≥ 1 ms
Conformité aux normes		ISO 11898
Raccordement		
Connecteur		connecteur M12, 5 broches
Câble		Ø6 mm, 4 x 2 x 0,14 mm ²
Conformité aux normes		
Degré de protection		DIN EN 60529, IP65 ou IP54
Test climatique		DIN EN 60068-2-3, sans câblage
Emission d'interférence		EN 61000-6-4:2007
Immunité		EN 61000-6-2:2005
Résistance aux chocs		DIN EN 60068-2-27, 200 g, 6 ms
Tenue admissible aux vibrations		DIN EN 60068-2-6, 20 g, 10 ... 1 000 Hz
Agréments et certificats		
Agrément UL		cULus Listed, General Purpose, Class 2 Power Source , if UL marking is marked on the product.
Conditions environnementales		
Température de service		câble, mobile : -5 ... 70 °C (268 à 343 K), câble, fixé : -30 ... 70 °C (243 à 343 K) Modèles de connecteur : -40 ... 85 °C (-40 ... 185 °F)
Température de stockage		-40 ... 85 °C (-40 ... 185 °F)
Humidité rel. de l'air		98 % , sans câblage
Caractéristiques mécaniques		
Matériau		
Boîtier		acier, nickelé
Bride		Aluminium
Arbre		acier inox
Masse		env. 150 g
Vitesse de rotation		max. 12000 min ⁻¹
Moment d'inertie		30 gcm ²
Couple de démarrage		< 3 Ncm
Contrainte d'arbre		
Axial		20 N
Radaial		40 N






Date de publication: 2022-12-12 Date d'édition: 2022-12-12 ; t185505_fra.pdf

Reportez-vous aux « Remarques générales sur les informations produit de Pepperl+Fuchs ».

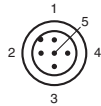
Groupe Pepperl+Fuchs
www.pepperl-fuchs.comÉtats-Unis : +1 330 486 0001
fa-info@us.pepperl-fuchs.comAllemagne : +49 621 776 1111
fa-info@de.pepperl-fuchs.comSingapour : +65 6779 9091
fa-info@sg.pepperl-fuchs.com

PEPPERL+FUCHS

Accessoires

	V19-G-ABG-PG9	Connecteur femelle droit M12 à codage A, 8 broches, pour diamètre de câble de 5-8 mm, blindé, montable sur le terrain
	9108, 6	Roue de mesure
	9109, 6	Roue de mesure pour un diamètre d'arbre de 6 mm
	9110, 6	Roue de mesure pour un diamètre d'arbre de 6 mm
	9113, 6	Roue de mesure pour un diamètre d'arbre de 6 mm

Connexion

Signal	Câble	Connecteur M12 x 1, 5 broches
CAN GND	vert	1
+Vs	rouge	2
GND	jaune	3
CAN-High	blanc	4
CAN-Low	marron	5
Blindage	Blindage	Boîtier
		

Interface

Exemple de commandes de transmission

Commande	Identifiant	Données	Remarques
Read request Direction	18EA2000	01 EF 00 00 00 00 00 00	
Read request Node	18EA2000	08 EF 00 00 00 00 00 00	
Write Direction	00EF2000	01 01 00 00 00 FF FF FF (Augmentation de la valeur de position dans le sens antihoraire)	Lorsque vous changez de sens, vous obtenez une valeur de position différente. Vous devez alors régler votre valeur prédéfinie.
Write PRESET	00EF2000	04 A8 61 00 00 FF FF FF (valeur 25 000)	La valeur prédéfinie doit être reçue en tant que valeur de position 18FFAA20.
Write Save	00EF2000	FA 73 61 76 65 FF FF FF	Réglages enregistrés dans une mémoire non volatile

Si vous modifiez le numéro de nœud, vous devrez (après avoir enregistré vos réglages) redémarrer le système pour modifier le numéro de nœud. Une fois le système redémarré, vous devrez saisir le nouveau numéro de nœud dans votre identifiant. Vous pouvez confirmer que toutes les données sont enregistrées dans une mémoire non volatile en redémarrant le système.

Réception :

18FFAA20 : données de position et de vitesse

18EA2000 : lecture de réponse

Référence produit

Conseils d'utilisation

Les codeurs Pepperl+Fuchs sont expédiés en parfait état de fonctionnement. Afin de préserver leur qualité et pour garantir une exploitation sans dysfonctionnement, veuillez observer les précautions suivantes :

- Éviter les chocs sur l'arbre et le boîtier de l'encodeur et ne jamais surcharger l'arbre ni dans les sens axial, ni radial.
- La précision et la durée de vie du codeur ne peuvent être garanties qu'en utilisant un dispositif d'accouplement approprié.
- Pour codeur et l'appareil en aval (par exemple la commande) mise sous tension et arrêts d'alimentation doivent intervenir simultanément.
- Les travaux de câblage doivent toujours être effectués hors tension.
- Ne jamais dépasser les tensions maximales d'alimentation. Les appareils ne doivent être alimentés qu'en basse tension de sécurité.

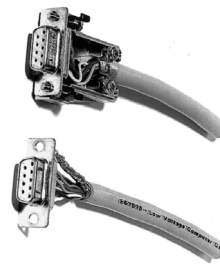
Conseils pour la mise en place d'écrans de blindage

Une installation n'est insensible aux parasites que si les écrans de blindage sont correctement disposés. Les erreurs d'installation commises dans ce domaine sont fréquentes. Souvent, l'écran n'est posé qu'unilatéralement et n'est relié à la terre que par un fil, ce qui est admissible dans le domaine des basses fréquences. Quand il s'agit de compatibilité électromagnétique (CEM), ce sont toutefois les règles de la technique des hautes fréquences qui doivent prévaloir. L'un des principes de la technique des hautes fréquences exige que la transmission des énergies HF soit effectuée par une impédance aussi basse que possible afin de supprimer tout risque de transmission capacitive ou inductive dans les conducteurs de signaux. Pour obtenir cette basse impédance, il faut utiliser de grandes surfaces métalliques reliées à la masse.

Veuillez observer les instructions suivantes :

- En cas d'absence de risque des courants compensant les différences de potentiels (i.e. de court-circuits) poser l'écran des deux côtés sur une grande surface de "terre commune".
- Tirer toute la circonférence de l'écran hors de l'isolation et la serrer avec un maximum de sa surface sous une protection contre l'arrachement du câble.
- Pour câbles reliés à un bornier, relier une grande surface de la protection contre l'arrachement à une surface mise à la terre.
- Pour les connexions, utiliser exclusivement des connecteurs en boîtiers métalliques ou métallisés (par exemple connecteurs Sub-D en boîtiers métallisés). Veillez à ce que la protection contre l'arrachement soit directement reliée au boîtier.

Avantage :	connexion et écran métallisés
contre	coincés sous la protection l'arrachement
Désavantage :	soudure de l'écran



Consignes de sécurité



Attention

Pour tous travaux sur les encodeurs, veuillez, outre les consignes de sécurité de ce manuel d'utilisation, respecter les consignes de sécurité et les directives de la protection contre les accidents du travail, applicables au pays de l'installation.

En cas d'impossibilité d'élimination de dysfonctionnements, mettre l'appareil hors service et le protéger contre les remises en service intempestives.

Les réparations doivent obligatoirement être effectuées par le fabricant. Les interventions ou modifications par l'utilisateur sont interdites.

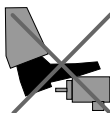
Sur les encodeurs à arbre creux, ne serrer le collier que si un arbre plein est emboîté.

Préalablement à la mise en service de l'encodeur, bien serrer tous les boulons et connecteurs.

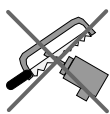


Attention

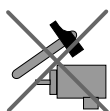
Ne pas marcher sur l'encodeur !



Ne pas usiner l'arbre d'entraînement lorsque l'encodeur y est monté !



Éviter toute contrainte de choc !





Ne pas effectuer des travaux sur le boîtier lorsque l'encodeur est installé !