



**Marque de commande**

**M100/MV100-IR-7588/95/120**

Cellule en mode barrage  
avec connecteur M8 x 1, 4 broches

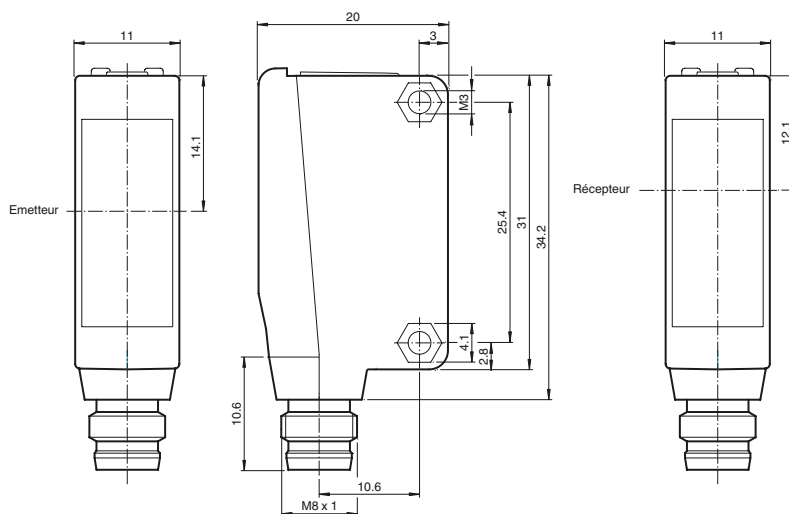
**Caractéristiques**

- Boîtier miniature
- Maniement simple
- Fixation à filetage tout métal
- LED pour l'état de service et l'état de commutation

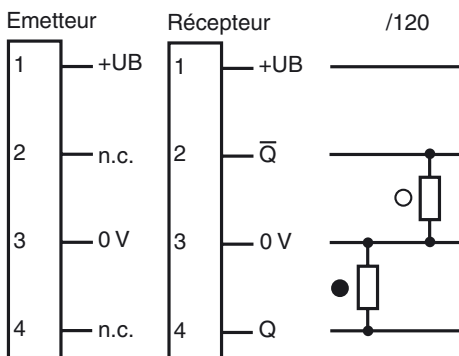
**Information produit**

La série ML100 est caractérisé par son boîtier miniature avec douilles filetées entièrement métalliques. Toutes les versions optiques sont dotées d'une LED rouge émettrice. Cela simplifie le montage et la mise en service de manière optimale. Les états de commutation sont très visibles depuis toutes les directions grâce aux LED mises en évidence.

**Dimensions**

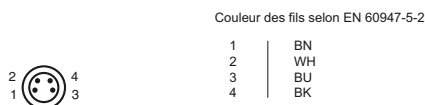


**Raccordement électrique**

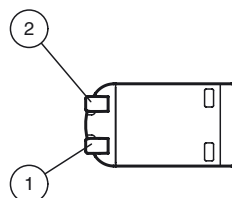


- = commutation "claire"
- = commutation "foncé"

**Brochage**



**Éléments de visualisation/réglage**



1	Signal de détection	jaune
2	Indication de fonctionnement	verte

Date de publication: 2017-05-15 13:14 Date d'édition: 2017-11-09 1185771\_fra.xml

**Caractéristiques techniques****Composants du système**

Émetteur	1001228225
Récepteur	1001228224

**Caractéristiques générales**

Domaine de détection d'emploi	0 ... 15 m
Domaine de détection limite	20 m
Émetteur de lumière	LED
Type de lumière	infrarouge, lumière modulée
fréquence d'émission	typ. 2,35 kHz
Diamètre de la tache lumineuse	env. 1,5 m pour une distance de 20 m
Angle total du faisceau	env. 2 °
Sortie optique	frontale
Limite de la lumière ambiante	EN 60947-5-2

**Valeurs caractéristiques pour la sécurité fonctionnelle**

MTTF <sub>d</sub>	860 a
Couverture du diagnostic (DC)	0 %

**Éléments de visualisation/réglage**

Indication fonctionnement	LED verte : Alimentation (sous tension)
Visual. état de commutation	récepteur : LED jaune : allumée si le faisceau est libre, clignote si est insuffisante la réserve de fonction ; éteintes si le faisceau est interrompu

**Caractéristiques électriques**

Tension d'emploi	$U_B$	10 ... 30 V CC
Ondulation		max. 10 %
Consommation à vide	$I_0$	Émetteur : ≤ 15 mA récepteur : ≤ 8 mA

**Sortie**

Mode de commutation	Le paramètre par défaut est : /Q - Broche 2 : lumière activée Q - Broche 4 : obscurité activée	
Sortie signal	2 sorties PNP, antivalentes, protégées contre les courts-circuits et l'inversion de polarité, collecteur ouvert	
Tension de commutation		max. 30 V CC
Courant de commutation		max. 100 mA , (charge résistive)
Chute de tension	$U_d$	≤ 1,5 V CC
Fréquence de commutation	f	250 Hz
Temps d'action		2 ms

**Conditions environnantes**

Température ambiante	-40 ... 60 °C (-40 ... 140 °F)
Température de stockage	-40 ... 70 °C (-40 ... 158 °F)

**Caractéristiques mécaniques**

Largeur du boîtier	11 mm
Hauteur du boîtier	31 mm
Profondeur du boîtier	20 mm
Degré de protection	IP67
Raccordement	connecteur M8 x 1, 4 broches
Matériau	
Boîtier	PC (polycarbonate)
Sortie optique	PMMA
Masse	env. 20 g (émetteur et récepteur)
Couple de serrage des vis de fixation	0,6 Nm

**conformité de normes et de directives**

Conformité aux directives	
Directive CEM 2004/108/CE	EN 60947-5-2:2007+A1:2012
Conformité aux normes	
Normes	UL 60947-5-2

**Agréments et certificats**

Agrément UL	Répertorié cULus, alimentation de Classe 2 ou répertoriée avec une tension de sortie limitée (peut-être intégrée) fusible (max. 3,3 A conforme UL248), coffret de type 1
-------------	--

Vous trouverez de plus amples informations sur internet :

## Courbes/Diagrammes

