



LWL-Multimode-Breakoutkabel

DATL-FO-MM-*

- Multimode-Lichtwellenleiter in Militärqualität für eine einfache Konnektivität von Thin-Client- oder PC-Einheiten von Pepperl+Fuchs
- Verfügbar mit Duplex-LC-zu-LC- oder LC-zu-SC-Steckverbindung

LWL-Multimode-Breakoutkabel

Funktion

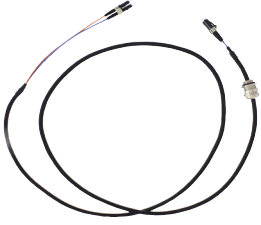

DATL-FO-MM-*-Kabel ermöglichen Plug-and-Play-Lichtwellenleiter-Konnektivität zu Thin-Client-/PC-Einheiten von Pepperl+Fuchs, auch in explosionsgefährdeten Bereichen. Die Kabel in Militärqualität sorgen für den vollständigen IP66-Schutz der Anschlussöffnung. Die Kabelenden bestehen aus einer Ex-e-M16-Kabelverschraubung und einer Duplex-LC-zu-Duplex-LC/SC-Steckverbindung.

Technische Daten

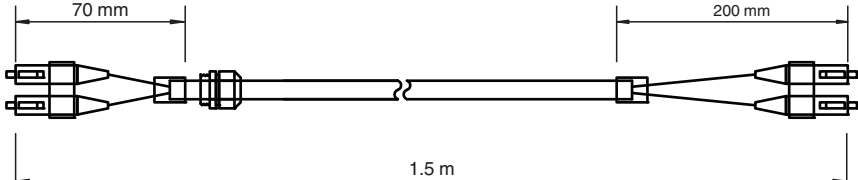
Mechanische Daten

Anschluss	Duplex-LC zu Duplex-LC oder Duplex-LC zu Duplex-SC
Material	Multimode-LWL , OM2 , 50/125 µm
Kabellänge	1,5 m

Bestellinformationen

Teilenummer	Modellnummer	Beschreibung	Produktfoto
548313	DATL-FO-MM-LC-LC-15	Lichtwellenleiter-Breakoutkabel in Militärqualität für die Verwendung mit TCU/PCU1X00 <ul style="list-style-type: none"> Duplex-LC zu Duplex-LC 1x M16 Kabelverschraubung Multimode, 50/125 µm, OM2 Kabellänge: 1,5 m einschließlich LC-LC-Kopplung 	
548311	DATL-FO-MM-LC-SC-15	Lichtwellenleiter-Breakoutkabel in Militärqualität für die Verwendung mit TCU/PCU1X00 <ul style="list-style-type: none"> Duplex-LC zu Duplex-SC 1x M16 Kabelverschraubung Multimode, 50/125 µm, OM2 Kabellänge: 1,5 m einschließlich SC-SC-Kopplung 	

Abmessungen

DATL-FO-MM-LC-LC-15	
DATL-FO-MM-LC-SC-15	