



Klemmenkästen und Verteiler Ex e / Ex i, glasfaserverstärkter Polyester (GFP)

GR.T*

- Gehäuse aus glasfaserverstärktem Polyester (GRP)
- Montage in Zone 1, Zone 2, Zone 21 und Zone 22
- Montage in Class I, II, Division 2
- Ex-eb-, Ex-ia- und Ex-tb-zugelassen
- Modernes Design mit hoher Schlagfestigkeit
- Geringer Installationsaufwand durch leicht zugängliche Befestigungspunkte
- Vorgefertigtes Befestigungsraaster zur flexiblen Anordnung der internen Komponenten
- Dauerhafte IP-Schutzart durch geschäumte Dichtung und Schutz der Dichtungskante
- Einfaches Abnehmen des Deckels ohne Beschädigung durch mehrere Öffnungspunkte
- Temperaturbeständig bis -60 °C
- Konfiguration der Klemmen, Kabeleingänge und Typ der Kabelverschraubungen wie spezifiziert
- Stabile Scharniere als Option

Klemmenkästen und Verteiler Ex e / Ex i, glasfaserverstärkter Polyester (GFP)



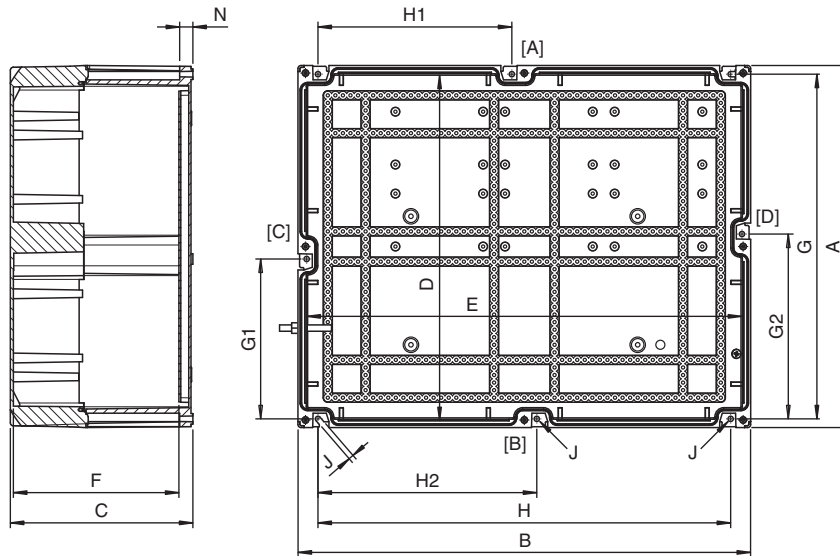
Funktion

Die vielseitigen Klemmenkästen der Serie GR.T* können flexibel mit unterschiedlichen Typen und Kombinationen von Klemmen, Kabelverschraubungen und Zubehör ausgestattet werden. Die Teams der Pepperl+Fuchs Solution Engineering Centers erstellen beliebige kundenspezifische Konfigurationen inklusive Kombinationen von Klemmen und Bedienelementen.

Diese Gehäuseserie besteht aus kohlenstoffangereichertem glasfaserverstärktem Polyester mit Deckelschrauben aus Edelstahl und ist für alle Produkte von Pepperl+Fuchs standardisiert. Die Gehäuseserie bietet eine antistatische, UV-stabilisierte und korrosionsbeständige Lösung. Viele Merkmale ermöglichen die einfache Installation und Handhabung.

Die Gehäuse sind zugelassen zum Betrieb in niedrigen Temperaturbereichen bis -60 °C und können von daher in vielen Anwendungen als Ersatz für Edelstahl eingesetzt werden.

Abmessungen



Abmessungen siehe Tabelle technische Daten.

Abbildung und Zeichnung sind allgemeingültig für diesen Gerätetyp und können von der spezifischen Variante abweichen.

Abmessungen und Gehäusedetails

Typ	Außenmaß [mm]			Innenmaß [mm]			Befestigung [mm]								Masse circa [kg]	Deckel-schrauben			
	A	B	C	D	E	F	G	G1	G2	H	H1	H2	J	N		S	Mx	Anz.	T [Nm]
GR*.10.10.07	99	99	65	76	76	48	66	-	-	84	-	-	5	13	2	0,35	M4	4	1,5
GR*.13.13.09	129	129	85	106	106	68	96	-	-	114	-	-	5	13	2	0,61	M4	4	1,5
GR*.13.18.09	129	179	91,5	106	156	69	106	-	-	126	-	-	7	18	2	1	M6	4	3,5
GR*.18.18.10	179	179	104	156	156	81,5	126	-	-	156	-	-	7	18	2	1,35	M6	4	3,5
GR*.18.24.10	179	239	104	156	216	81,5	156	-	-	186	-	-	7	18	2	1,65	M6	4	3,5
GR*.18.36.10	179	359	104	156	336	81,5	156	-	-	306	-	-	7	18	4	2,3	M6	4	3,5
GR*.18.36.17	179	359	166,5	156	336	144	156	-	-	306	-	-	7	18	4	3,1	M6	4	3,5
GR*.36.36.10	359	359	104	336	336	81,5	306	-	-	336	-	-	7	18	4	3,7	M6	4	3,5
GR*.36.36.17	359	359	166,5	336	336	144	306	-	-	336	-	-	7	18	4	4,6	M6	4	3,5
GR*.36.36.24	359	359	241,5	336	336	219	306	-	-	336	-	-	7	18	4	6,6	M6	4	3,5
GR*.36.72.17	359	719	166,5	336	696	144	336	-	-	666	316,5	349,5	7	18	6	8,3	M6	6	3,5
GR*.36.72.24	359	719	241,5	336	696	219	33	-	-	666	316,5	349,5	7	18	6	11,3	M6	6	3,5
GR*.48.60.24	479	599	241,5	456	576	219	456	211,5	244,5	546	256,5	289,5	7	18	8	12,2	M6	8	3,5

S = Anzahl Befestigungsschrauben, T = Anzugsmoment Deckelschrauben [Nm]

Gewichtsangabe für leeres Gehäuse, Zunahme durch Zubehör, Einbauten und Kabelverschraubungen ist zu beachten
Werte können leicht variieren aufgrund von Fertigungstoleranzen

Klemmenbestückung mit Standardklemmen, maximale Anzahl

Typ	Hutschienen vertikal				Hutschienen horizontal				Klemmen-typ	Klemmen-kapazität [mm ²]
	Anzahl Hut-schienen	Nutzbare Länge pro Schiene [mm]	Klemmen pro Schiene	Klemmen gesamt	Anzahl Hut-schienen	Nutzbare Länge pro Schiene [mm]	Klemmen pro Schiene	Klemmen gesamt		
GR*.10.10.07	-	-	-	-	1	47,5	9	9	AKZ	2
GR*.13.13.09	-	-	-	-	1	67,5	13	13	AKZ	2
GR*.13.18.09	1	66,5	13	13	1	101,5	19	19	WDU	2
GR*.18.18.10	1	101,5	19	19	1	101,5	19	19	WDU	2
GR*.18.24.10	1	101,5	19	19	1	161,5	31	31	WDU	2
GR*.18.36.10	3	101,5	19	57	1	281,5	55	55	WDU	2
GR*.18.36.17	3	101,5	19	57	1	281,5	55	55	WDU	2
GR*.36.36.10	3	281,5	55	165	3	281,5	55	165	WDU	2
GR*.36.36.17	3	281,5	55	165	3	281,5	55	165	WDU	2
GR*.36.36.24	3	281,5	55	165	3	281,5	55	165	WDU	2

Beachten Sie „Allgemeine Hinweise zu Pepperl+Fuchs-Produktinformationen“.

Pepperl+Fuchs-Gruppe
www.pepperl-fuchs.com

USA: +1 330 486 0002
pa-info@us.pepperl-fuchs.com

Deutschland: +49 621 776 2222
pa-info@de.pepperl-fuchs.com

Singapur: +65 6779 9091
pa-info@sg.pepperl-fuchs.com

pf PEPPERL+FUCHS

Typ	Hutschienen vertikal				Hutschienen horizontal				Klemmentyp	Klemmenkapazität [mm ²]
	Anzahl Hutschienen	Nutzbare Länge pro Schiene [mm]	Klemmen pro Schiene	Klemmen gesamt	Anzahl Hutschienen	Nutzbare Länge pro Schiene [mm]	Klemmen pro Schiene	Klemmen gesamt		
GR*.36.72.17	6	271,5	53	318	3	641,5	125	375	WDU	2
GR*.36.72.24	6	271,5	53	318	3	641,5	125	375	WDU	2
GR*.48.60.24	5	381,5	74	370	4	501,5	98	392	WDU	2

Für andere Typen und Kapazitäten von Klemmen wenden Sie sich bitte an Pepperl+Fuchs

Kabeleinführungen maximale Anzahl je Größe

Typ	Fläche A und B					Fläche C und D				
	M16	M20	M25	M32	M40	M16	M20	M25	M32	M40
GR*.10.10.07	4	2	1	1	–	2	1	1	–	–
GR*.13.13.09	9	5	3	2	1	6	4	2	2	1
GR*.13.18.09	11	6	4	2	2	8	4	2	1	1
GR*.18.18.10	15	8	6	3	2	12	6	5	2	2
GR*.18.24.10	20	11	8	4	3	15	8	6	3	2
GR*.18.36.10	30	18	11	6	4	14	8	5	3	2
GR*.18.36.17	60	33	22	15	8	27	15	10	6	4
GR*.36.36.10	35	18	13	7	5	30	18	11	6	4
GR*.36.36.17	69	38	26	18	10	60	33	22	15	8
GR*.36.36.24	69	38	26	18	10	60	33	22	15	8
GR*.36.72.17	129	73	48	35	19	69	38	26	18	10
GR*.36.72.24	129	73	48	35	19	69	38	26	18	10
GR*.48.60.24	102	58	38	26	14	84	45	30	20	12

Standardtyp Kabelverschraubung: Polyamid Ex e

Für andere Typen von Kabelverschraubungen und Kombination unterschiedlicher Größen wenden Sie sich bitte an Pepperl+Fuchs

Technische Daten

Elektrische Daten

Betriebsspannung	690 V AC / DC max. , abhängig von Größe für ATEX / IECEx 600 V AC / DC max. für nordamerikanische Zulassungen
Betriebsstrom	350 A max. , abhängig von Größe und Zertifizierung

Mechanische Daten

Gehäusedeckel	komplett abnehmbar , optional mit Scharnieren
Befestigung Deckel	Edelstahl-Kreuzschlitzschraube mit verlängertem Schlitz , siehe Datentabelle
Deckeldichtung	geschäumtes Silikon
Schutzart	IP66 , Typ 4X
Kabeleingang	siehe Datentabelle
Anzahl Leitungseinführungen	siehe Datentabelle
Klemmenbestückung	
Anzahl Hutschienen	siehe Datentabelle
Klemmentyp	Standard siehe PDF-Datenblatt, andere Klemmentypen optional
Klemmenanzahl pro Hutschiene	siehe Datentabelle
Material	
Umgehäuse	kohlenstoffangereicherter antistatischer glasfaserverstärkter Polyester (GFP)
Finish	Eigenfarbe schwarz
Erdungsplatte	2 mm Messing optional
Masse	siehe Datentabelle gültig für leeres Gehäuse, Zunahme durch eingebaute Komponenten
Stoßfestigkeit	IK09 (ab GR.18.18.10 und größer gilt IK09, IK10)
Abmessungen	siehe Datentabelle
Befestigung	siehe Datentabelle
Erdung	standardmäßig keine optional interner/externer M6- oder M8-Erdungsbolzen, Messing vernickelt optional interner/externer M6- oder M8-Edelstahl-Erdungsbolzen

Umgebungsbedingungen

Umgebungstemperatur	-60 ... 65 °C (-76 ... 149 °F)
---------------------	--------------------------------

Daten für den Einsatz in Verbindung mit explosionsgefährdeten Bereichen

Technische Daten

EU-Baumusterprüfbescheinigung	CML 17 ATEX 3255X
Kennzeichnung	Ⓜ II 2 GD Ex eb IIC T* Gb Ex ia IIC T* Gb Ex tb IIC T** °C Db T6/T80 °C @ Ta +40 °C T5/T95 °C @ Ta +55 °C T4/T130 °C @ Ta +65 °C
Internationale Zulassungen	
IECEX-Zulassung	IECEX CML 17.0144X
UKCA-Zulassung	CML 21 UKEX 3896X
ETL-Zulassung	
ETL-Zertifikat	Intertek 5003368 , Intertek 5022079
Zugelassen für	Class I, Division 2, Groups A, B, C, D Class II, Division 2, Groups F, G Class III
cETLus	nach UL 1773 , UL 121201 , CSA C22.2, No. 40, 213
Umgebungstemperatur	-40 ... 65 °C (-40 ... 149 °F)
IA-Zulassung	MASC S/18-1639X
CCC-Zulassung	2020322303002568
Konformität	
Schutzart	EN60529 und UL 50 / UL 50E
CE-Kennzeichnung	0102
Allgemeine Informationen	
Bestellinformationen	Dieser Klemmenkasten wird vollständig bestückt und betriebsbereit ausgeliefert. Für Details zur Konfigurierung wenden Sie sich bitte an unseren Kundenservice.
Ergänzende Informationen	Beachten Sie, soweit zutreffend, die EG-Baumusterprüfbescheinigungen, Konformitätsaussagen, Konformitätserklärungen, Konformitätsbescheinigungen und Betriebsanleitungen. Diese Informationen finden Sie unter www.pepperl-fuchs.com .
Zubehör	
Optionales Zubehör	interne/externe M6- oder M8-Erdungsbolzen, Messing vernickelt interne/externe M6- oder M8-Edelstahl-Erdungsbolzen Erdungsplatte, Messing Montageplatte, Edelstahl Scharniere, Polyamid Auflageblock für Hutschiene, Polyamid Graviertes Beschriftungsschild, Kunststoff Graviertes Beschriftungsschild, Edelstahl Koloriertes Beschriftungsschild, Edelstahl

Typenschlüssel

1	2	3	4	5	6	7	8
GR	*	*	*	*	*	*	*
GR	TBI	13	18	09	B	S	0001

Beispiel: GR.TBI.13.18.09.B-S0001

Klemmenkasten aus glasfaserverstärktem Polyester, für eigensichere Stromkreise, Größe 13x18x9 cm, horizontale Orientierung mit Fläche B an der Unterseite, Standardgerät

1	Gehäusetyp
GR	glasfaserverstärkter Polyester (GFP)
2	Lösungstyp
TJE	Abzweigdosen (Ex e)
TJI	Abzweigdosen (Ex i)
TBE	Klemmenkasten (Ex e)
TBI	Klemmenkasten (Ex i)
TBM	Klemmenkasten, verschiedene Arten von Explosionsschutz, z. B. (Ex e, Ex i) oder (Ex e, Ex op pr)
TB1	Klemmenkasten mit einer Klemme

Beachten Sie „Allgemeine Hinweise zu Pepperl+Fuchs-Produktinformationen“.

Pepperl+Fuchs-Gruppe
www.pepperl-fuchs.com

USA: +1 330 486 0002
pa-info@us.pepperl-fuchs.com

Deutschland: +49 621 776 2222
pa-info@de.pepperl-fuchs.com

Singapur: +65 6779 9091
pa-info@sg.pepperl-fuchs.com

 PEPPERL+FUCHS

Typenschlüssel

3	Höhe [cm]
n	siehe Tabelle Abmessungen
4	Breite [cm]
n	siehe Tabelle Abmessungen
5	Tiefe [cm]
n	siehe Tabelle Abmessungen
6	Ausrichtung der Kabeleinführungsflächen
B	Fläche [B] auf Unterseite (Querformat mit rechteckigem Gehäuse)
D	Fläche [D] auf Unterseite (Hochformat mit rechteckigem Gehäuse)
7	Variante
S	Standardgerät
C	konfiguriertes Gerät
CA	konfiguriertes und angepasstes Gerät
Y	kundenspezifisch konstruiertes Gerät
8	Variantennummer
*	fortlaufende Nummer