



Klimastutzen, Metall

BDRV*

- Messing, vernickelt oder Edelstahl
- Ex-eb- und Ex-tb-zertifiziert
- Versionen mit metrischem und NPT-Gewinde erhältlich
- Geeignet für den Einsatz in Zone 1, Zone 2, Zone 21 und Zone 22
- Schutzart IP66



Funktion

Die Klimastutzen BDRV* ermöglichen den Druckausgleich zwischen Gehäuse und der Umgebungsatmosphäre. Dadurch wird die Entstehung von Feuchtigkeit aufgrund von Temperaturschwankungen und feuchten Umgebungen minimiert. Weiterhin wird mögliches Kondenswasser aus dem Gerät abgeleitet.

Verschiedene Varianten für explosionsgefährdete Zonen sind verfügbar. Zum Lieferumfang gehört eine Kronenmutter zur Installation.

Technische Daten

Mechanische Daten

| | |
|-------------------|---|
| Gewindetyp | metrisch ISO Steigung 1,5 mm oder NPT ANSI ASME B1.20.1 |
| Gewindegröße (TD) | siehe Datentabelle |
| Schutzart | IP66 |
| Material | |
| Finish | Eigenfarbe silber |
| Klimastutzen | Messing vernickelt oder Edelstahl AISI 316L (1.4404) |
| Flachdichtung | Aramidfasern gebunden mit NBR |
| O-Ring | Silikon |
| Masse | siehe Datentabelle |
| Abmessungen | siehe Datentabelle |

Umgebungsbedingungen

| | |
|---------------------|---|
| Umgebungstemperatur | -60 ... 85 °C (-76 ... 185 °F) Flachdichtung: -50 ... 80 °C (-58 ... 176 °F) |
|---------------------|---|

Daten für den Einsatz in Verbindung mit explosionsgefährdeten Bereichen

| | |
|-------------------------------|--|
| EU-Baumusterprüfbescheinigung | IMQ 13 ATEX 030X |
| Kennzeichnung | ⊕ II 2 GD Ex eb IIC Gb Ex tb IIIC Db |

Internationale Zulassungen

| | |
|-----------------|--|
| UL-Zulassung | |
| cULus | E350312 geprüft gemäß UL 508A E350312 geprüft gemäß CSA C22.2 |
| IECEx-Zulassung | IECEx IMQ 14.0003X |
| UKCA-Zulassung | CML 21 UKEX 3475X |

Konformität

| | |
|------------------|----------|
| Schutzart | EN 60529 |
| CE-Kennzeichnung | 0722 |

Allgemeine Informationen

Veröffentlichungsdatum: 2024-06-26 Ausgabedatum: 2024-06-26 Dateiname: 1189788_ger.pdf

Beachten Sie „Allgemeine Hinweise zu Pepperl+Fuchs-Produktinformationen“.

Pepperl+Fuchs-Gruppe
www.pepperl-fuchs.com

USA: +1 330 486 0002
pa-info@us.pepperl-fuchs.com

Deutschland: +49 621 776 2222
pa-info@de.pepperl-fuchs.com

Singapur: +65 6779 9091
pa-info@sg.pepperl-fuchs.com

PF PEPPERL+FUCHS

Technische Daten

| | |
|--------------------------|---|
| Lieferumfang | K01 - metrische Varianten, Einzelkomponente: Klimastutzen , Flachdichtung , Gegenmutter , Kurzanleitung K01 - NPT-Varianten, Einzelkomponente: Klimastutzen , Gegenmutter , Kurzanleitung Knn - Verpackungseinheit mit mehreren Komponenten: Klimastutzen , Gegenmuttern , Kurzanleitung (1 Stk.) |
| Ergänzende Informationen | Beachten Sie, soweit zutreffend, die EG-Baumusterprüfbescheinigungen, Konformitätsaussagen, Konformitätserklärungen, Konformitätsbescheinigungen und Betriebsanleitungen. Diese Informationen finden Sie unter www.pepperl-fuchs.com . |

Typenschlüssel

| 1 | 2 | 3 | 4 | 5 | 6 | | |
|------|---|---|---|----|---|---|-----|
| BDRV | - | * | * | ** | * | . | K** |
| BDRV | - | 1 | M | BN | S | . | K01 |

Beispiel: BDRV-1MBNS.K01
Klimastutzen, Metall, mit Kronenmutter, Gewindegröße M20, Messing vernickelt, O-Ring Silikon, ein Stück

| | |
|----------|---|
| 1 | Serie |
| BDRV | Klimastutzen |
| 2 | Größe |
| n | siehe Datentabelle |
| 3 | Außengewinde, Typ und Größe |
| M | Außengewinde metrisch ISO Gewindesteigung 1,5; Größe siehe Tabelle |
| N | Außengewinde NPT ANSI ASME B1.20.1 Größe siehe Tabelle |
| 4 | Material |
| BN | Messing vernickelt |
| X | Edelstahl |
| 5 | Material Dichtungen / O-Ring |
| S | Silikon |
| 6 | Verpackungseinheit |
| | unverpackte Komponenten, zur Verwendung in Pepperl+Fuchs Solution Engineering Centers |
| K** | Anzahl pro Verpackungseinheit |

Veröffentlichungsdatum: 2024-06-26 Ausgabedatum: 2024-06-26 Dateiname: 1189788_ger.pdf

Beachten Sie „Allgemeine Hinweise zu Pepperl+Fuchs-Produktinformationen“.

Pepperl+Fuchs-Gruppe
www.pepperl-fuchs.com

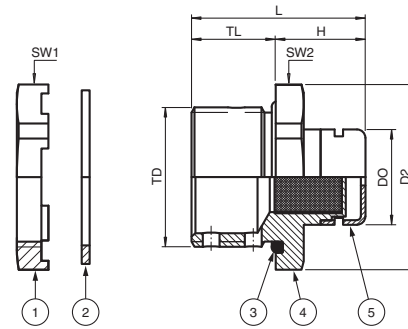
USA: +1 330 486 0002
pa-info@us.pepperl-fuchs.com

Deutschland: +49 621 776 2222
pa-info@de.pepperl-fuchs.com

Singapur: +65 6779 9091
pa-info@sg.pepperl-fuchs.com

Abmessungen

| Legende | |
|---------|--|
| 1 | Gegenmutter, Kronenmutter |
| 2 | Flachdichtung (Zubehör, nur bei metrischen Gewinden) |
| 3 | O-Ring (nur bei metrischen Gewinden) |
| 4 | Klimastutzen |
| 5 | Ventilationskappe |
| | |
| D2 | Eckmaß |
| DO | Außendurchmesser |
| H | Länge außerhalb Gehäuse |
| L | Gesamtlänge |
| SW* | Schlüsselweite |
| TD | Gewindegröße |
| TL | Gewindelänge |



Abmessungen Messing vernickelt

| Typ | Gewindegröße | Abmessungen [mm] | | | | | | | Masse ca. | | Anzugsmoment [Nm] | | Liefermenge |
|----------------|--------------|------------------|----|----|----|------|----|-----|-----------|------------|--------------------|-----|-------------|
| | | TD | H | L | TL | DO | D2 | SW1 | SW2 | Komponente | Verpackungseinheit | SW1 | |
| BDRV-1MBNS.K01 | M20 | 16 | 31 | 15 | 17 | 27,5 | 25 | 25 | 57 g | 65 g | 2 | 2 | 1 |
| BDRV-1MBNS.K35 | M20 | 16 | 31 | 15 | 17 | 27,5 | 25 | 25 | 57 g | 2,19 kg | 2 | 2 | 35 |
| BDRV-1NBN.K01 | NPT 1/2" | 16 | 32 | 16 | 17 | 27,5 | 25 | 25 | 52 g | 62 g | 2 | 2 | 1 |
| BDRV-1NBN.K35 | NPT 1/2" | 16 | 32 | 16 | 17 | 27,5 | 25 | 25 | 52 g | 2 kg | 2 | 2 | 35 |
| BDRV-2NBN.K01 | NPT 3/4" | 16 | 32 | 16 | 17 | 33 | 30 | 30 | 57 g | 67 g | 4 | 4 | 1 |
| BDRV-2NBN.K35 | NPT 3/4" | 16 | 32 | 16 | 17 | 33 | 30 | 30 | 57 g | 2,19 kg | 4 | 4 | 35 |

Abmessungen Edelstahl

| Typ | Gewindegröße | Abmessungen [mm] | | | | | | | Masse ca. | | Anzugsmoment [Nm] | | Liefermenge |
|---------------|--------------|------------------|----|----|----|------|----|-----|-----------|------------|--------------------|-----|-------------|
| | | TD | H | L | TL | DO | D2 | SW1 | SW2 | Komponente | Verpackungseinheit | SW1 | |
| BDRV-1MXS.K01 | M20 | 16 | 31 | 15 | 17 | 27,5 | 25 | 25 | 55 g | 63 g | 2 | 2 | 1 |
| BDRV-1MXS.K35 | M20 | 16 | 31 | 15 | 17 | 27,5 | 25 | 25 | 55 g | 2,12 kg | 2 | 2 | 35 |
| BDRV-1NX.K01 | NPT 1/2" | 16 | 32 | 16 | 17 | 27,5 | 25 | 25 | 51 g | 61 g | 2 | 2 | 1 |
| BDRV-1NX.K35 | NPT 1/2" | 16 | 32 | 16 | 17 | 27,5 | 25 | 25 | 51 g | 1,96 kg | 2 | 2 | 35 |
| BDRV-2NX.K01 | NPT 3/4" | 16 | 32 | 16 | 17 | 33 | 30 | 30 | 56 g | 66 g | 4 | 4 | 1 |
| BDRV-2NX.K35 | NPT 3/4" | 16 | 32 | 16 | 17 | 33 | 30 | 30 | 56 g | 2,16 kg | 4 | 4 | 35 |

*Knn: Lieferumfang siehe technische Daten

Veröffentlichungsdatum: 2024-06-26 Ausgabedatum: 2024-06-26 Dateiname: t189788_ger.pdf

Beachten Sie „Allgemeine Hinweise zu Pepperl+Fuchs-Produktinformationen“.

Pepperl+Fuchs-Gruppe
www.pepperl-fuchs.com

USA: +1 330 486 0002
pa-info@us.pepperl-fuchs.com

Deutschland: +49 621 776 2222
pa-info@de.pepperl-fuchs.com

Singapur: +65 6779 9091
pa-info@sg.pepperl-fuchs.com

PEPPERL+FUCHS