



## Klimastutzen, Metall

### BDRV\*

- Messing, vernickelt oder Edelstahl
- Ex-eb- und Ex-tb-zertifiziert
- Versionen mit metrischem und NPT-Gewinde erhältlich
- Geeignet für den Einsatz in Zone 1, Zone 2, Zone 21 und Zone 22
- Schutzart IP66



## Funktion

Die Klimastutzen BDRV\* ermöglichen den Druckausgleich zwischen Gehäuse und der Umgebungsatmosphäre. Dadurch wird die Entstehung von Feuchtigkeit aufgrund von Temperaturschwankungen und feuchten Umgebungen minimiert. Weiterhin wird mögliches Kondenswasser aus dem Gerät abgeleitet.

Verschiedene Varianten für explosionsgefährdete Zonen sind verfügbar. Zum Lieferumfang gehört eine Kronenmutter zur Installation.

## Technische Daten

### Mechanische Daten

Gewindetyp	metrisch ISO Steigung 1,5 mm oder NPT ANSI ASME B1.20.1
Gewindegröße (TD)	siehe Datentabelle
Schutzart	IP66
Material	
Finish	Eigenfarbe silber
Klimastutzen	Messing vernickelt oder Edelstahl AISI 316L (1.4404)
Flachdichtung	Aramidfasern gebunden mit NBR
O-Ring	Silikon
Masse	siehe Datentabelle
Abmessungen	siehe Datentabelle

### Umgebungsbedingungen

Umgebungstemperatur	-60 ... 85 °C (-76 ... 185 °F) Flachdichtung: -50 ... 80 °C (-58 ... 176 °F)
---------------------	---

### Daten für den Einsatz in Verbindung mit explosionsgefährdeten Bereichen

EU-Baumusterprüfbescheinigung	IMQ 13 ATEX 030X
Kenzeichnung	⊕ II 2 GD Ex eb IIC Gb Ex tb IIIC Db

### Internationale Zulassungen

IECEX-Zulassung	IECEX IMQ 14.0003X
UKCA-Zulassung	CML 21 UKEX 3475X

### Konformität

Schutzart	EN 60529
CE-Kennzeichnung	0722

### Allgemeine Informationen

Lieferumfang	K01 - metrische Varianten, Einzelkomponente: Klimastutzen , Flachdichtung , Gegenmutter , Kurzanleitung K01 - NPT-Varianten, Einzelkomponente: Klimastutzen , Gegenmutter , Kurzanleitung Knn - Verpackungseinheit mit mehreren Komponenten: Klimastutzen , Gegenmuttern , Kurzanleitung (1 Stk.)
--------------	---

Veröffentlichungsdatum: 2023-09-01 Ausgabedatum: 2023-09-01 Dateiname: 1189788\_ger.pdf

Beachten Sie „Allgemeine Hinweise zu Pepperl+Fuchs-Produktinformationen“.

Pepperl+Fuchs-Gruppe  
www.pepperl-fuchs.com

USA: +1 330 486 0002  
pa-info@us.pepperl-fuchs.com

Deutschland: +49 621 776 2222  
pa-info@de.pepperl-fuchs.com

Singapur: +65 6779 9091  
pa-info@sg.pepperl-fuchs.com

PEPPERL+FUCHS

**Technische Daten**

Ergänzende Informationen

Beachten Sie, soweit zutreffend, die EG-Baumusterprüfbescheinigungen, Konformitätsaussagen, Konformitätserklärungen, Konformitätsbescheinigungen und Betriebsanleitungen. Diese Informationen finden Sie unter [www.pepperl-fuchs.com](http://www.pepperl-fuchs.com).

**Typenschlüssel**

1		2	3	4	5		6
<b>BDRV</b>	-	*	*	**	*	.	<b>K**</b>
BDRV	-	1	M	BN	S	.	K01

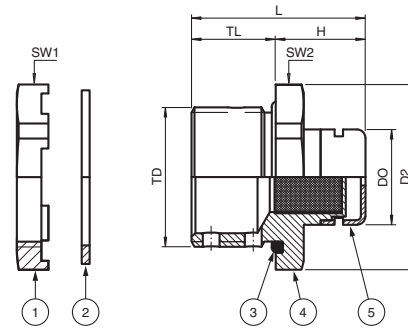
Beispiel: BDRV-1MBNS.K01

Klimastutzen, Metall, mit Kronenmutter, Gewindegröße M20, Messing vernickelt, O-Ring Silikon, ein Stück

<b>1</b>	<b>Serie</b>
BDRV	Klimastutzen
<b>2</b>	<b>Größe</b>
n	siehe Datentabelle
<b>3</b>	<b>Außengewinde, Typ und Größe</b>
M	Außengewinde metrisch ISO Gewindesteigung 1,5; Größe siehe Tabelle
N	Außengewinde NPT ANSI ASME B1.20.1 Größe siehe Tabelle
<b>4</b>	<b>Material</b>
BN	Messing vernickelt
X	Edelstahl
<b>5</b>	<b>Material Dichtungen / O-Ring</b>
S	Silikon
<b>6</b>	<b>Verpackungseinheit</b>
	unverpackte Komponenten, zur Verwendung in Pepperl+Fuchs Solution Engineering Centers
K**	Anzahl pro Verpackungseinheit

## Abmessungen

Legende	
1	Gegenmutter, Kronenmutter
2	Flachdichtung (Zubehör, nur bei metrischen Gewinden)
3	O-Ring (nur bei metrischen Gewinden)
4	Klimastutzen
5	Ventilationskappe
D2	Eckmaß
DO	Außendurchmesser
H	Länge außerhalb Gehäuse
L	Gesamtlänge
SW*	Schlüsselweite
TD	Gewindegröße
TL	Gewindelänge



## Abmessungen Messing vernickelt

Typ	Gewindegröße	Abmessungen [mm]							Masse ca.		Anzugsmoment [Nm]		Liefermenge
		TD	H	L	TL	DO	D2	SW1	SW2	Komponente	Verpackungseinheit	SW1	
BDRV-1MBNS.K01	M20	16	31	15	17	27,5	25	25	57 g	65 g	2	2	1
BDRV-1MBNS.K35	M20	16	31	15	17	27,5	25	25	57 g	2,19 kg	2	2	35
BDRV-1NBN.K01	NPT 1/2"	16	32	16	17	27,5	25	25	52 g	62 g	2	2	1
BDRV-1NBN.K35	NPT 1/2"	16	32	16	17	27,5	25	25	52 g	2 kg	2	2	35
BDRV-2NBN.K01	NPT 3/4"	16	32	16	17	33	30	30	57 g	67 g	4	4	1
BDRV-2NBN.K35	NPT 3/4"	16	32	16	17	33	30	30	57 g	2,19 kg	4	4	35

## Abmessungen Edelstahl

Typ	Gewindegröße	Abmessungen [mm]							Masse ca.		Anzugsmoment [Nm]		Liefermenge
		TD	H	L	TL	DO	D2	SW1	SW2	Komponente	Verpackungseinheit	SW1	
BDRV-1MXS.K01	M20	16	31	15	17	27,5	25	25	55 g	63 g	2	2	1
BDRV-1MXS.K35	M20	16	31	15	17	27,5	25	25	55 g	2,12 kg	2	2	35
BDRV-1NX.K01	NPT 1/2"	16	32	16	17	27,5	25	25	51 g	61 g	2	2	1
BDRV-1NX.K35	NPT 1/2"	16	32	16	17	27,5	25	25	51 g	1,96 kg	2	2	35
BDRV-2NX.K01	NPT 3/4"	16	32	16	17	33	30	30	56 g	66 g	4	4	1
BDRV-2NX.K35	NPT 3/4"	16	32	16	17	33	30	30	56 g	2,16 kg	4	4	35

\*Knn: Lieferumfang siehe technische Daten

Veröffentlichungsdatum: 2023-09-01 Ausgabedatum: 2023-09-01 Dateiname: t1189788\_ger.pdf

Beachten Sie „Allgemeine Hinweise zu Pepperl+Fuchs-Produktinformationen“.

Pepperl+Fuchs-Gruppe  
www.pepperl-fuchs.com

USA: +1 330 486 0002  
pa-info@us.pepperl-fuchs.com

Deutschland: +49 621 776 2222  
pa-info@de.pepperl-fuchs.com

Singapur: +65 6779 9091  
pa-info@sg.pepperl-fuchs.com

**PEPPERL+FUCHS**