



**Bestellbezeichnung**

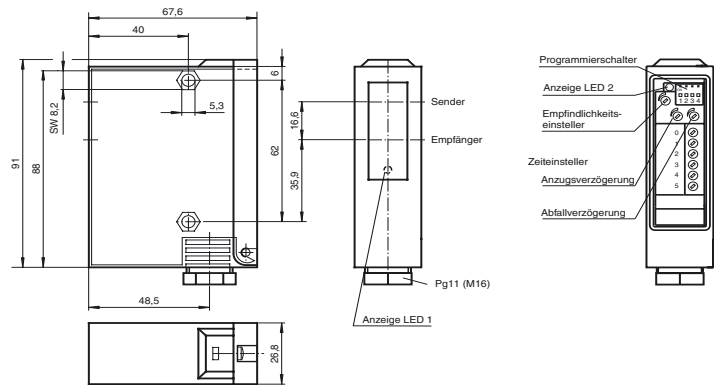
**RL24-55/47/76a/106/116**

Reflexions-Lichtschanke mit Polfilter mit Klemmraum

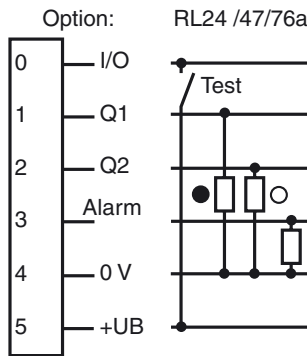
**Merkmale**

- Reichweite bis 16 m
- Robustes Kunststoffgehäuse
- Empfindlichkeitseinsteller und Hell-/Dunkel-Umschalter
- Vorausfallanzeige und -ausgang
- 4 programmierbare Zeitfunktionen
- Betriebsspannung 10 ... 30 V DC oder 12 ... 240 V AC/DC

**Abmessungen**



**Elektrischer Anschluss**



- = Hellschaltung
- = Dunkelschaltung

Veröffentlichungsdatum: 2009-08-18 16:38 Ausgabedatum: 2009-08-18 T1901\_GER.xml

## Technische Daten

### Allgemeine Daten

Betriebsreichweite	0,5 ... 10 m
Reflektorabstand	0,5 ... 10 m
Grenzreichweite	16 m (mit Reflektor C110-2)
Lichtsender	LED
Zulassungen	CE
USA	UL
Kanada	CSA
Lichtart	rot, Wechsellicht
Lichtfleckdurchmesser	ca. 250 mm bei Reichweite 10 m
Öffnungswinkel	ca. 1,4 °
Fremdlichtgrenze	80000 Lux

### Anzeigen/Bedienelemente

Funktionsanzeige	LED gelb, frontal und im Klemmraum, leuchten bei freiem Lichtstrahl, blinken bei Unterschreiten der Funktionsreserve
Bedienelemente	Programmschalter für Hell-/Dunkelschaltung, Zeitfunktionen
Bedienelemente	2 Potentiometer für Zeitfunktionen
Bedienelemente	1 Potentiometer als Empfindlichkeitseinsteller

### Elektrische Daten

Betriebsspannung	$U_B$	24 V DC $\pm$ 20 %
Welligkeit		10 %
Leerlaufstrom	$I_0$	100 mA

### Eingang

Testeingang	Senderabschaltung bei $+U_B$
-------------	------------------------------

### Ausgang

Vorausfallausgang	1 pnp	
Schaltungsart	hell-/dunkelschaltend	
Signalausgang	2 pnp, antivalent, kurzschlussfest, verpolgeschützt	
Schaltspannung	30 V DC	
Schaltstrom	max. 200 mA	
Schaltfrequenz	f	1000 Hz
Ansprechzeit	0,5 ms	
Timerfunktion	GAN, GAB, IAB, GAN-GAB, programmierbar Einstellbereich 0,1 ... 10 s	

### Normenkonformität

Normen	EN 60947-5-2
--------	--------------

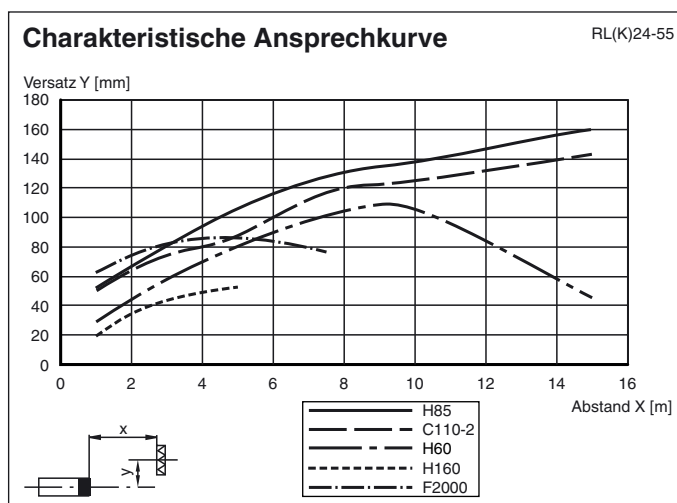
### Umgebungsbedingungen

Umgebungstemperatur	-35 ... 55 °C (238 ... 328 K) , mit beheizter Frontscheibe
Lagertemperatur	-20 ... 75 °C (253 ... 348 K)

### Mechanische Daten

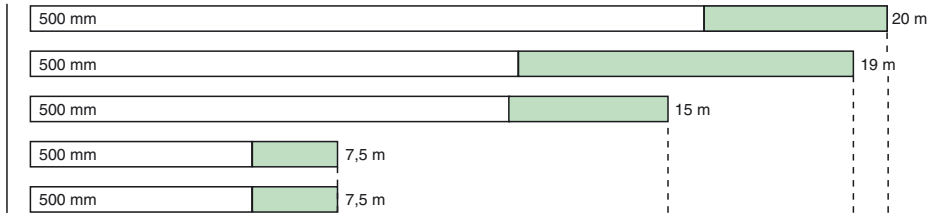
Schutzart	IP65
Anschluss	Klemmraum
Material	
Gehäuse	GF17
Lichtaustritt	Glas
Masse	100 g

## Kurven/Diagramme



**Relative Empfangslichtstärke**

- Reflektortyp:  
 H85 (80 mm x 80 mm)  
 C110\_2 (ø = 84 mm)  
 H60 (60 mm x 40 mm)  
 F2000 (Folie, 100 mm x 100 mm)  
 H160 (60 mm x 18 mm)



- Funktionsreserve > 3
- Funktionsreserve < 3

