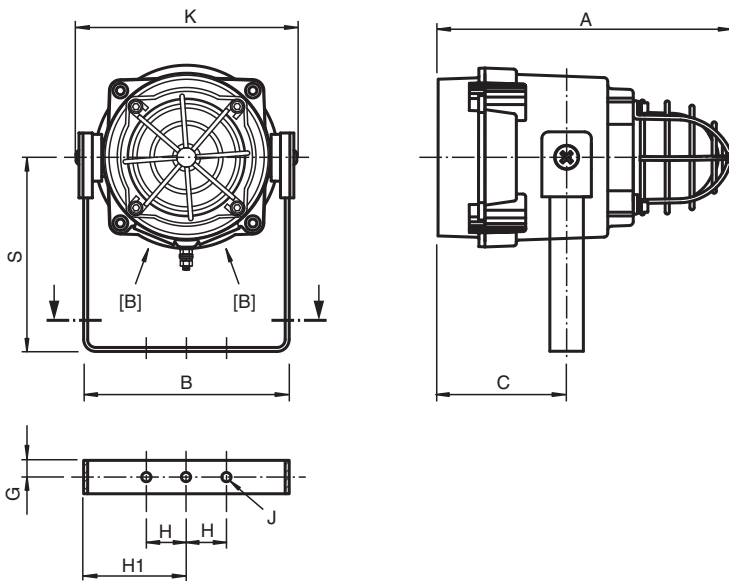


Signalleuchte Xenon 250 cd Ex d IIC PF-BExBG05-DP*

- Automatische Synchronisation bei Systembetrieb
- Blitzleuchten haben einen alternierenden "flip-flop" Modus für Systembetrieb
- Glasskuppel mit Schutzgitter aus Edelstahl
- Schutzart IP66 / IP67
- Seewasserfestes und korrosionsbeständiges Aluminiumgehäuse
- Rastender Befestigungsbügel aus Edelstahl
- Verpolschutz integriert
- UV-beständige austauschbare Farblinse aus Polycarbonat
- Xenonröhre mechanisch geschützt gegen Schlag und Vibrationen



Abmessungen



Veröffentlichungsdatum: 2020-06-02 Ausgabedatum: 2020-06-02 Dateiname: t190276_ger.pdf

Beachten Sie „Allgemeine Hinweise zu Pepperl+Fuchs-Produktinformationen“.

Pepperl+Fuchs-Gruppe
www.pepperl-fuchs.com

USA: +1 330 486 0002
pa-info@us.pepperl-fuchs.com

Deutschland: +49 621 776 2222
pa-info@de.pepperl-fuchs.com

Singapur: +65 6779 9091
pa-info@sg.pepperl-fuchs.com

PF PEPPERL+FUCHS

Abmessungen siehe Tabelle technische Daten.
Abbildung und Zeichnung sind allgemeingültig für diesen Gerätetyp und können von der spezifischen Variante abweichen.

Legende	
A	Höhe
B	Breite
C	Tiefe
G	Abstand Befestigungsbohrungen
H	Abstand Befestigungsbohrungen
H	Abstand Befestigungsbohrungen von Außenkante Befestigung
J	Durchmesser Befestigungsbohrungen
K	Maximales Außenmaß mit Befestigung
K1	Maximales Außenmaß mit Schallaustritt
S	Tiefe der Befestigung
[A] ... [B]	Flächen für Kabeleinführungen

Technische Daten

Elektrische Daten

Betriebsspannung	240 V AC , 115 V AC , 24 V DC , weitere auf Anfrage
Klemmenkapazität	0,5 ... 2,5 mm ²
Leitungsüberwachung	Sperrdiode vorhanden Abschlußwiderstände (AC) oder Dioden (DC) auf Anfrage verfügbar
Funktion	Blitzleuchte
Linsefarbe	rot , bernsteinfarben , blau , grün , weitere auf Anfrage
Energie	5 J
Blitzfrequenz	1 Hz
Lichtstärke, Spitze, berechnet	500000 cd , berechnet aus Energie
Lichtstärke, Spitze, gemessen	39463 cd , gemessen gemäß I.E.S.
Effektive Lichtstärke, berechnet	250 cd , berechnet aus Energie
Effektive Lichtstärke, gemessen	120 cd , gemessen gemäß I.E.S.
Leuchtmittel, Typ	Xenon Strahler
Leuchtmittel, Lebensdauer	Lichtstärke reduziert zu 70% nach 5 Mio. Blitze

Mechanische Daten

Schutzart	IP66/IP67
Leitungseinführungen Seite B	
M20 Anzahl	2
M20 Typ	Metrisch ISO, Steigung 1,5 mm
M20 Info	Blindverschraubung 1x Messing vernickelt
Material	
Umgehäuse	Aluminium LM6
Finish	Chromatiert, pulverbeschichtet RAL 3000 (rot)
Montagehalterung	Edelstahl 1.4301 / AISI 304
Masse	DC: 2,45 kg , AC: 2,75 kg
Abmessungen	
Außenmaß (A)	246 mm
Außenmaß (B)	153,6 mm
Außenmaß (C)	100 mm
Abstand Befestigungsbohrungen (G)	12,5 mm
Abstand Befestigungsbohrungen (H)	30 mm
Abstand Befestigungsbohrungen (H1)	76,8 mm
Durchmesser Befestigungsbohrung (J)	7 mm
Tiefe Befestigungsrahmen (S)	145 mm
Maximales Außenmaß (K)	165 mm
Erdung	externer Erdungsbolzen M5

Veröffentlichungsdatum: 2020-06-02 Ausgabedatum: 2020-06-02 Dateiname: 1190276_ger.pdf

Beachten Sie „Allgemeine Hinweise zu Pepperl+Fuchs-Produktinformationen“.

Technische Daten

Umgebungsbedingungen	
Umgebungstemperatur	-50 ... 70 °C (-58 ... 158 °F)
Daten für den Einsatz in Verbindung mit explosionsgefährdeten Bereichen	
EU-Baumusterprüfbescheinigung	KEMA 00 ATEX 2006 X
Kennzeichnung	Ⓢ II 2 GD Ex d IIC T* Gb Ex tb IIIC T** °C Db T5 @ Ta +45 °C , T4 @ Ta +70 °C T90 °C @ Ta +40 °C , T105 °C @ Ta +55 °C , T120 °C @ Ta +70 °C
Internationale Zulassungen	
IECEX-Zulassung	IECEX KEM 10.0002X
INMETRO-Zulassung	10-IEEx-0010
EAC-Zulassung	RU C-GB.AA71.B.00109
Konformität	
Schutzart	EN 60529
Allgemeine Informationen	
Lieferumfang	Gerät , 1 Blindverschraubung , Beipackzettel
Ergänzende Informationen	Beachten Sie, soweit zutreffend, die EG-Baumusterprüfbescheinigungen, Konformitätsaussagen, Konformitätserklärungen, Konformitätsbescheinigungen und Betriebsanleitungen. Diese Informationen finden Sie unter www.pepperl-fuchs.com .

Veröffentlichungsdatum: 2020-06-02 Ausgabedatum: 2020-06-02 Dateiname: t190276_ger.pdf

Beachten Sie „Allgemeine Hinweise zu Pepperl+Fuchs-Produktinformationen“.

Pepperl+Fuchs-Gruppe
www.pepperl-fuchs.com

USA: +1 330 486 0002
pa-info@us.pepperl-fuchs.com

Deutschland: +49 621 776 2222
pa-info@de.pepperl-fuchs.com

Singapur: +65 6779 9091
pa-info@sg.pepperl-fuchs.com