



Kabelverschraubungen, Metall, Verguss für armierte Kabel

CG.BA.*.*.*

- Für armierte Kabel
- Vergussverschraubung
- Messing, vernickelt oder Edelstahl
- Versionen mit metrischem und NPT-Gewinde erhältlich
- Dichtung Silikon
- Ex-db-, Ex-eb- und Ex-tb-zertifiziert
- Geeignet für den Einsatz in Zone 1, Zone 2, Zone 21 und Zone 22



Funktion

Die Kabelverschraubungen der Serie CG.BA sind aus Metall gefertigt und können eingesetzt werden in explosionsgefährdeten Bereichen der Zone 1, Zone 2, Zone 21 und Zone 22. Sie sind ausgelegt zur Verwendung mit armierten Kabeln. Eine Zwei-Komponenten-Formmasse bietet einen sicheren Schutz gegen Explosions-Weiterleitung durch das Kabel. Die Kabelverschraubungen können fast alle typischen Armierungen aufnehmen wie zum Beispiel Stahldraht, Stahldrahtgeflecht, Stahlband oder Aluminiumdraht und weitere.

Technische Daten

Mechanische Daten

Kabeltyp	armierte Kabel
Klemmbereich (D)	siehe Datentabelle
Gewindetyp	metrisch ISO Steigung 1,5 mm oder NPT ANSI ASME B1.20.1
Gewindegröße (TD)	siehe Datentabelle
Schutzart	IP66 / IP68
Material	
Finish	Eigenfarbe silber
Kabelverschraubung	Messing vernickelt oder Edelstahl AISI 316 (1.4401)
O-Ring	Silikon
Dichtungseinsatz	Silikon
Masse	siehe Datentabelle
Abmessungen	siehe Datentabelle

Umgebungsbedingungen

Umgebungstemperatur	-60 ... 100 °C (-76 ... 212 °F)
---------------------	---------------------------------

Daten für den Einsatz in Verbindung mit explosionsgefährdeten Bereichen

EU-Baumusterprüfbescheinigung	CESI 18 ATEX 037X
Kennzeichnung	⊕ II 2 GD Ex db IIC Gb Ex eb IIC Gb Ex tb IIIC Db

Internationale Zulassungen

IECEx-Zulassung	IECEx CES 18.0030X
UKCA-Zulassung	CML 22 UKEX 1268X
CCC-Zulassung	2021312313000454

Konformität

Schutzart	EN 60529
CE-Kennzeichnung	0102

Allgemeine Informationen

Veröffentlichungsdatum: 2023-09-01 Ausgabedatum: 2023-09-01 Dateiname: 1190578_ger.pdf

Beachten Sie „Allgemeine Hinweise zu Pepperl+Fuchs-Produktinformationen“.

Technische Daten

Lieferumfang	K01 - Einzelkomponente: Kabelverschraubung , Epoxidformmasse , Handschuhpaar , Kurzanleitung Knn - Verpackungseinheit mit mehreren Komponenten: Kabelverschraubungen , Epoxidformmasse , Handschuhpaar , Kurzanleitung (1 Stk.)
Ergänzende Informationen	Beachten Sie, soweit zutreffend, die EG-Baumusterprüfbescheinigungen, Konformitätsaussagen, Konformitätserklärungen, Konformitätsbescheinigungen und Betriebsanleitungen. Diese Informationen finden Sie unter www.pepperl-fuchs.com .

Typenschlüssel

1	2	3	4	5	6	7
CG	BA	***	**	*	**	K**
CG	BA	M20	BN	S	16	K01

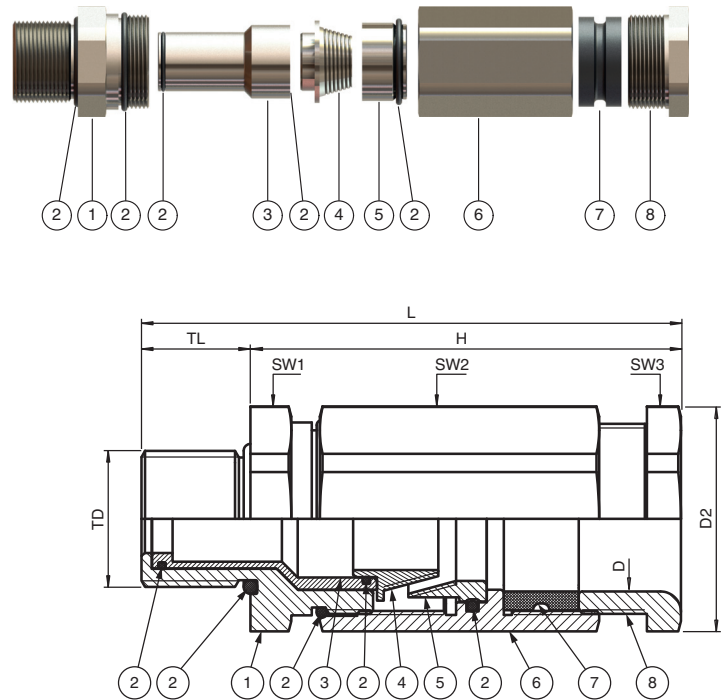
Beispiel: CG.BA.M20.BN.C.16.K01

Vergussverschraubung, Metall, für armierte Kabel, Gewindegröße M20, Messing vernickelt, Silikondichtungen für -60 °C ... 100 °C, Gewindelänge zur Installation 16 mm, ein Stück

1	Serie
CG	Kabelverschraubung
2	Typ
BA	Metall, Vergussverschraubung für armierte Kabel
3	Außengewinde, Typ und Größe
M*	Außengewinde metrisch ISO Gewindesteigung 1,5; Größe siehe Tabelle
NPT*	Außengewinde NPT ANSI ASME B1.20.1 Größe siehe Tabelle
4	Material
BN	Messing vernickelt
SS	Edelstahl
5	Material Dichtungen / O-Ring
S	Silikon
6	Gewindelänge zur Installation im Gehäuse
**	Länge in mm
7	Verpackungseinheit
	unverpackte Komponenten, zur Verwendung in Pepperl+Fuchs Solution Engineering Centers
K**	Anzahl pro Verpackungseinheit

Abmessungen

Legende	
1	Verschraubungskörper Basis
2	O-Ring
3	Hülse für Vergussmasse
4	Armierungskonus
5	Armierungs-Haltering
6	Verschraubungskörper
7	Dichtungseinsatz
8	Druckmutter
D	Klemmbereich, Durchmesser Kabelmantel
D2	Eckmaß
H	Länge außerhalb Gehäuse
L	Gesamtlänge
SW*	Schlüsselweite
TD	Gewindegröße
TL	Gewindelänge
Vergussdetails in Datentabelle	
CQ	Max. Aderzahl
DS	Aderquerschnitt, einadriges Kabel
DM	Aderquerschnitt, mehradriges Kabel
CC	Max. Aderquerschnittsfläche gesamt



Abmessungen Metrisch - Messing vernickelt

Typ	Gewindegröße	Klemmbereich [mm]	Stärke der Armierung [mm]		Stärke des Geflechts [mm]		Abmessungen [mm]						
			min.	max.	min.	max.	H	L	TL	D2	SW1	SW2	SW3
CG.BA.M20S.BN.S.16.*	M20	6 ... 13	0,8	1,25	0,3	0,8	61,5	77,5	16	27	25	25	25
CG.BA.M20.BN.S.16.*	M20	8 ... 15	0,8	1,25	0,3	0,8	61,5	77,5	16	27	25	25	25
CG.BA.M20L.BN.S.16.*	M20	13,5 ... 21	0,8	1,25	0,3	0,8	63,2	79,2	16	33	30	30	30
CG.BA.M25S.BN.S.16.*	M25	8 ... 15	0,9	1,25	0,3	0,9	61,5	77,5	16	33	30	25	25
CG.BA.M25.BN.S.16.*	M25	13,5 ... 21	0,8	1,25	0,3	0,8	63,2	79,2	16	33	30	30	30
CG.BA.M25L.BN.S.16.*	M25	18 ... 27	0,9	1,6	0,3	0,9	70,5	86,5	16	44,5	40	40	40
CG.BA.M32.BN.S.16.*	M32	18 ... 27	0,9	1,6	0,3	0,9	70,5	86,5	16	44,5	40	40	40
CG.BA.M32L.BN.S.16.*	M32	23 ... 33	0,9	1,6	0,3	0,9	72,3	88,3	16	47	43	43	43
CG.BA.M40S.BN.S.16.*	M40	23 ... 33	0,9	1,6	0,3	0,9	72,3	88,3	16	50	45	43	43
CG.BA.M40.BN.S.16.*	M40	29 ... 40	1	2	0,4	1	80,5	96,5	16	55,5	50	50	50
CG.BA.M50S.BN.S.16.*	M50	29 ... 40	1	2	0,4	1	80,5	96,5	16	61	55	50	50
CG.BA.M50.BN.S.16.*	M50	35 ... 48	1	2,5	0,4	1	88,3	104,3	16	64	58	58	58
CG.BA.M63S.BN.S.20.*	M63	35 ... 48	1	2,5	0,4	1	88,3	104,3	16	64	58	58	58
CG.BA.M63.BN.S.20.*	M63	42 ... 56	1	2,5	0,4	1	117,7	137,7	20	83	75	75	75
CG.BA.M75S.BN.S.20.*	M75	42 ... 56	1	2,5	0,4	1	117,7	137,7	20	89	80	75	75
CG.BA.M75.BN.S.20.*	M75	54 ... 70	1	3,2	0,6	1	124,1	144,1	20	110,5	100	100	100

Veröffentlichungsdatum: 2023-09-01 Ausgabedatum: 2023-09-01 Dateiname: t190578_ger.pdf

Beachten Sie „Allgemeine Hinweise zu Pepperl+Fuchs-Produktinformationen“.

Pepperl+Fuchs-Gruppe
www.pepperl-fuchs.com

USA: +1 330 486 0002
pa-info@us.pepperl-fuchs.com

Deutschland: +49 621 776 2222
pa-info@de.pepperl-fuchs.com

Singapur: +65 6779 9091
pa-info@sg.pepperl-fuchs.com

PEPPERL+FUCHS

Details und Zubehör Metrisch - Messing vernickelt

Typ	Gewindegröße		Masse ca.		Vergussdetails				Anzugsmoment [Nm]			Liefermenge
	TD	Komponente	Verpackungseinheit	CQ max. Anz.	DS [mm]	DM [mm]	CC max. [mm ²]	SW 1	SW 2	SW 3		
CG.BA.M20S.BN.S.16.K01	M20	156 g	258 g	9	1,5 ... 9,5	1,5 ... 9,5	70,9	60	60	30	1	
CG.BA.M20S.BN.S.16.K15	M20	201 g	4,82 kg	9	1,5 ... 9,5	1,5 ... 9,5	70,9	60	60	30	15	
CG.BA.M20.BN.S.16.K01	M20	176 g	233 g	9	1,5 ... 9,5	1,5 ... 9,5	70,9	60	60	25	1	
CG.BA.M20.BN.S.16.K15	M20	176 g	3,45 kg	9	1,5 ... 9,5	1,5 ... 9,5	70,9	60	60	25	15	
CG.BA.M20L.BN.S.16.K01	M20	226 g	284 g	9	1,5 ... 9,5	1,5 ... 9,5	70,9	60	60	35	1	
CG.BA.M20L.BN.S.16.K15	M20	226 g	4,2 kg	9	1,5 ... 9,5	1,5 ... 9,5	70,9	60	60	35	15	
CG.BA.M25S.BN.S.16.K01	M25	213 g	270 g	9	1,5 ... 9,5	1,5 ... 9,5	70,9	65	60	25	1	
CG.BA.M25S.BN.S.16.K10	M25	213 g	2,75 kg	9	1,5 ... 9,5	1,5 ... 9,5	70,9	65	60	25	10	
CG.BA.M25.BN.S.16.K01	M25	250 g	307 g	9	1,5 ... 9,5	1,5 ... 9,5	70,9	65	65	35	1	
CG.BA.M25.BN.S.16.K10	M25	250 g	3,12 kg	9	1,5 ... 9,5	1,5 ... 9,5	70,9	65	65	35	10	
CG.BA.M25L.BN.S.16.K01	M25	431 g	488 g	22	1,5 ... 15	1,5 ... 15	176,7	65	65	30	1	
CG.BA.M25L.BN.S.16.K10	M25	431 g	4,93 kg	22	1,5 ... 15	1,5 ... 15	176,7	65	65	30	10	
CG.BA.M32.BN.S.16.K01	M32	473 g	530 g	22	1,5 ... 15	1,5 ... 15	176,7	70	70	30	1	
CG.BA.M32.BN.S.16.K10	M32	473 g	5,35 kg	22	1,5 ... 15	1,5 ... 15	176,7	70	70	30	10	
CG.BA.M32L.BN.S.16.K01	M32	438 g	520 g	36	1,5 ... 21,5	1,5 ... 21,5	363,1	70	70	55	1	
CG.BA.M32L.BN.S.16.K10	M32	438 g	5,25 kg	36	1,5 ... 21,5	1,5 ... 21,5	363,1	70	70	55	10	
CG.BA.M40S.BN.S.16.K01	M40	507 g	594 g	36	1,5 ... 21,5	1,5 ... 21,5	363,1	80	70	55	1	
CG.BA.M40S.BN.S.16.K05	M40	507 g	3,09 kg	36	1,5 ... 21,5	1,5 ... 21,5	363,1	80	70	55	5	
CG.BA.M40.BN.S.16.K01	M40	574 g	586 g	55	1,5 ... 29	1,5 ... 29	660,5	80	80	65	1	
CG.BA.M40.BN.S.16.K05	M40	574 g	3,55 kg	55	1,5 ... 29	1,5 ... 29	660,5	80	80	65	5	
CG.BA.M50S.BN.S.16.K01	M50	693 g	805 g	55	1,5 ... 29	1,5 ... 29	660,5	90	80	65	1	
CG.BA.M50S.BN.S.16.K02	M50	693 g	1,81 kg	55	1,5 ... 29	1,5 ... 29	660,5	90	80	65	2	
CG.BA.M50.BN.S.16.K01	M50	754 g	891 g	75	1,5 ... 37	1,5 ... 37	1075,2	90	90	75	1	
CG.BA.M50.BN.S.16.K02	M50	754 g	1,98 kg	75	1,5 ... 37	1,5 ... 37	1075,2	90	90	75	2	
CG.BA.M63S.BN.S.20.K01	M63	1,03 kg	1,17 kg	75	1,5 ... 37	1,5 ... 37	1075,2	110	90	75	1	
CG.BA.M63S.BN.S.20.K02	M63	1,03 kg	2,54 kg	75	1,5 ... 37	1,5 ... 37	1075,2	110	90	75	2	
CG.BA.M63.BN.S.20.K01	M63	2,03 kg	2,29 kg	99	1,5 ... 46	1,5 ... 46	1661,9	110	110	85	1	
CG.BA.M63.BN.S.20.K02	M63	2,03 kg	4,78 kg	99	1,5 ... 46	1,5 ... 46	1661,9	110	110	85	2	
CG.BA.M75S.BN.S.20.K01	M75	2,3 kg	2,57 kg	99	1,5 ... 46	1,5 ... 46	1661,9	110	110	85	1	
CG.BA.M75S.BN.S.20.K02	M75	2,3 kg	5,33 kg	99	1,5 ... 46	1,5 ... 46	1661,9	110	110	85	2	
CG.BA.M75.BN.S.20.K01	M75	3,76 kg	4,09 kg	129	1,5 ... 58	1,5 ... 58	2642,1	120	120	150	1	
CG.BA.M75.BN.S.20.K02	M75	3,76 kg	8,38 kg	129	1,5 ... 58	1,5 ... 58	2642,1	120	120	150	2	

*Knn: Lieferumfang siehe technische Daten

Abmessungen Metrisch - Edelstahl

Typ	Gewindegröße	Klemmbereich [mm]	Stärke der Armierung [mm]		Stärke des Geflechts [mm]		Abmessungen [mm]						
			min.	max.	min.	max.	H	L	TL	D2	SW1	SW2	SW3
CG.BA.M20S.SS.S.16.*	M20	6 ... 13	0,8	1,25	0,3	0,8	61,5	77,5	16	27	25	25	25
CG.BA.M20.SS.S.16.*	M20	8 ... 15	0,8	1,25	0,3	0,8	61,5	77,5	16	27	25	25	25
CG.BA.M20L.SS.S.16.*	M20	13,5 ... 21	0,8	1,25	0,3	0,8	63,2	79,2	16	33	30	30	30
CG.BA.M25S.SS.S.16.*	M25	8 ... 15	0,8	1,25	0,3	0,8	61,5	77,5	16	33	30	25	25
CG.BA.M25.SS.S.16.*	M25	13,5 ... 21	0,8	1,25	0,3	0,8	63,2	79,2	16	33	30	30	30
CG.BA.M25L.SS.S.16.*	M25	18 ... 27	0,9	1,6	0,3	0,9	70,5	86,5	16	44,5	40	40	40
CG.BA.M32.SS.S.16.*	M32	18 ... 27	0,9	1,6	0,3	0,9	70,5	86,5	16	44,5	40	40	40
CG.BA.M32L.SS.S.16.*	M32	23 ... 33	0,9	1,6	0,3	0,9	72,3	88,3	16	47	43	43	43
CG.BA.M40S.SS.S.16.*	M40	23 ... 33	0,9	1,6	0,3	0,9	72,3	88,3	16	50	45	43	43
CG.BA.M40.SS.S.16.*	M40	29 ... 40	1	2	0,4	1	80,5	96,5	16	55,5	50	50	50
CG.BA.M50S.SS.S.16.*	M50	29 ... 40	1	2	0,4	1	80,5	96,5	16	61	55	50	50
CG.BA.M50.SS.S.16.*	M50	35 ... 48	1	2,5	0,4	1	88,3	104,3	16	64	58	58	58
CG.BA.M63S.SS.S.20.*	M63	35 ... 48	1	2,5	0,4	1	88,3	104,3	16	64	75	75	75
CG.BA.M63.SS.S.20.*	M63	42 ... 56	1	2,5	0,4	1	117,7	137,7	20	83	75	75	75
CG.BA.M75S.SS.S.20.*	M75	42 ... 56	1	2,5	0,4	1	117,7	137,7	20	89	80	75	75
CG.BA.M75.SS.S.20.*	M75	54 ... 70	1	3,2	0,6	1	124,1	144,1	20	110,5	100	100	100

Details und Zubehör Metrisch - Edelstahl

Typ	Gewindegröße	Masse ca.		Vergussdetails				Anzugsmoment [Nm]			Liefermenge
		Komponente	Verpackungseinheit	CQ max. Anz.	DS [mm]	DM [mm]	CC max. [mm ²]	SW 1	SW 2	SW 3	
CG.BA.M20S.SS.S.16.K01	M20	190 g	247 g	9	1,5 ... 9,5	1,5 ... 9,5	70,9	60	60	30	1
CG.BA.M20S.SS.S.16.K15	M20	190 g	3,65 kg	9	1,5 ... 9,5	1,5 ... 9,5	70,9	60	60	30	15
CG.BA.M20.SS.S.16.K01	M20	166 g	223 g	9	1,5 ... 9,5	1,5 ... 9,5	70,9	60	60	25	1
CG.BA.M20.SS.S.16.K15	M20	166 g	3,3 kg	9	1,5 ... 9,5	1,5 ... 9,5	70,9	60	60	25	15
CG.BA.M20L.SS.S.16.K01	M20	214 g	271 g	9	1,5 ... 9,5	1,5 ... 9,5	70,9	60	60	35	1
CG.BA.M20L.SS.S.16.K15	M20	214 g	4,02 kg	9	1,5 ... 9,5	1,5 ... 9,5	70,9	60	60	35	15
CG.BA.M25S.SS.S.16.K01	M25	201 g	258 g	9	1,5 ... 9,5	1,5 ... 9,5	70,9	65	60	25	1
CG.BA.M25S.SS.S.16.K10	M25	201 g	2,63 kg	9	1,5 ... 9,5	1,5 ... 9,5	70,9	65	60	25	10
CG.BA.M25.SS.S.16.K01	M25	236 g	293 g	9	1,5 ... 9,5	1,5 ... 9,5	70,9	65	65	35	1
CG.BA.M25.SS.S.16.K10	M25	236 g	2,98 kg	9	1,5 ... 9,5	1,5 ... 9,5	70,9	65	65	35	10
CG.BA.M25L.SS.S.16.K01	M25	407 g	464 g	22	1,5 ... 15	1,5 ... 15	176,7	65	65	30	1
CG.BA.M25L.SS.S.16.K10	M25	407 g	4,69 kg	22	1,5 ... 15	1,5 ... 15	176,7	65	65	30	10
CG.BA.M32.SS.S.16.K01	M32	447 g	504 g	22	1,5 ... 15	1,5 ... 15	176,7	70	70	30	1
CG.BA.M32.SS.S.16.K10	M32	447 g	5,09 kg	22	1,5 ... 15	1,5 ... 15	176,7	70	70	30	10
CG.BA.M32L.SS.S.16.K01	M32	414 g	496 g	36	1,5 ... 21,5	1,5 ... 21,5	363,1	70	70	55	1
CG.BA.M32L.SS.S.16.K10	M32	414 g	5,01 kg	36	1,5 ... 21,5	1,5 ... 21,5	363,1	70	70	55	10
CG.BA.M40S.SS.S.16.K01	M40	479 g	566 g	36	1,5 ... 21,5	1,5 ... 21,5	363,1	80	70	55	1
CG.BA.M40S.SS.S.16.K05	M40	479 g	2,95 kg	36	1,5 ... 21,5	1,5 ... 21,5	363,1	80	70	55	5
CG.BA.M40.SS.S.16.K01	M40	542 g	654 g	55	1,5 ... 29	1,5 ... 29	660,5	80	80	65	1
CG.BA.M40.SS.S.16.K05	M40	542 g	3,39 kg	55	1,5 ... 29	1,5 ... 29	660,5	80	80	65	5
CG.BA.M50S.SS.S.16.K01	M50	655 g	767 g	55	1,5 ... 29	1,5 ... 29	660,5	90	80	65	1
CG.BA.M50S.SS.S.16.K02	M50	655 g	1,73 kg	55	1,5 ... 29	1,5 ... 29	660,5	90	80	65	2
CG.BA.M50.SS.S.16.K01	M50	712 g	849 g	75	1,5 ... 37	1,5 ... 37	1075,2	90	90	75	1
CG.BA.M50.SS.S.16.K02	M50	712 g	1,9 kg	75	1,5 ... 37	1,5 ... 37	1075,2	90	90	75	2
CG.BA.M63S.SS.S.20.K01	M63	974 g	1,11 kg	75	1,5 ... 37	1,5 ... 37	1075,2	110	90	75	1
CG.BA.M63S.SS.S.20.K02	M63	974 g	2,42 kg	75	1,5 ... 37	1,5 ... 37	1075,2	110	90	75	2
CG.BA.M63.SS.S.20.K01	M63	1,92 kg	2,18 kg	99	1,5 ... 46	1,5 ... 46	1661,9	110	110	85	1
CG.BA.M63.SS.S.20.K02	M63	1,92 kg	4,56 kg	99	1,5 ... 46	1,5 ... 46	1661,9	110	110	85	2
CG.BA.M75S.SS.S.20.K01	M75	2,18 kg	2,44 kg	99	1,5 ... 46	1,5 ... 46	1661,9	110	110	85	1
CG.BA.M75S.SS.S.20.K02	M75	2,18 kg	5,08 kg	99	1,5 ... 46	1,5 ... 46	1661,9	110	110	85	2
CG.BA.M75.SS.S.20.K01	M75	3,55 kg	3,88 kg	129	1,5 ... 58	1,5 ... 58	2642,1	120	120	150	1
CG.BA.M75.SS.S.20.K02	M75	3,55 kg	7,97 kg	129	1,5 ... 58	1,5 ... 58	2642,1	120	120	150	2

*Knn: Lieferumfang siehe technische Daten

Veröffentlichungsdatum: 2023-09-01 Ausgabedatum: 2023-09-01 Dateiname: t190578_ger.pdf

Abmessungen NPT - Messing vernickelt

Typ	Gewindegröße	Klemmbereich [mm]	Stärke der Armierung [mm]		Stärke des Geflechts [mm]		Abmessungen [mm]						
			min.	max.	min.	max.	H	L	TL	D2	SW1	SW2	SW3
CG.BA.NPT1/2S.BN.S.21.*	NPT 1/2"	6 ... 13	0,8	1,25	0,3	0,8	61,5	82,5	21	27	25	25	25
CG.BA.NPT1/2.BN.S.21.*	NPT 1/2"	8 ... 15	0,8	1,25	0,3	0,8	61,5	82,5	21	27	25	25	25
CG.BA.NPT1/2L.BN.S.21.*	NPT 1/2"	13,5 ... 21	0,8	1,25	0,3	0,8	63,2	84,2	21	33	30	30	30
CG.BA.NPT3/4S.BN.S.21.*	NPT 3/4"	8 ... 15	0,8	1,25	0,3	0,8	61,7	82,7	21	33	30	25	25
CG.BA.NPT3/4.BN.S.21.*	NPT 3/4"	13,5 ... 21	0,8	1,25	0,3	0,8	63,2	84,2	21	33	30	30	30
CG.BA.NPT3/4L.BN.S.21.*	NPT 3/4"	18 ... 27	0,9	1,6	0,3	0,9	70,5	91,5	21	44,5	40	40	40
CG.BA.NPT1.BN.S.26.*	NPT 1"	18 ... 27	0,9	1,6	0,3	0,9	70,6	96,6	26	44,5	40	40	40
CG.BA.NPT1L.BN.S.26.*	NPT 1"	23 ... 33	0,9	1,6	0,3	0,9	72,3	98,3	26	47	43	43	43
CG.BA.NPT1-1/4S.BN.S.28.*	NPT 1-1/4"	23 ... 33	0,9	1,6	0,3	0,9	72,3	100,3	28	50	45	43	43
CG.BA.NPT1-1/4.BN.S.28.*	NPT 1-1/4"	29 ... 40	1	2	0,4	1	80,5	108,5	28	55,5	50	50	50
CG.BA.NPT1-1/2.BN.S.28.*	NPT 1-1/2"	29 ... 40	1	2	0,4	1	80,5	108,5	28	61	55	50	50
CG.BA.NPT2.BN.S.28.*	NPT 2"	35 ... 48	1	2,5	0,4	1	88,5	116,3	28	72	65	58	58
CG.BA.NPT2-1/2.BN.S.41.*	NPT 2-1/2"	42 ... 56	1	2,5	0,4	1	117,9	158,9	41	89	80	75	75
CG.BA.NPT3.BN.S.43.*	NPT 3"	54 ... 70	1	3,2	0,6	1	124,1	167,1	43	110,5	100	100	100

Details und Zubehör NPT - Messing vernickelt

Typ	Gewindegröße	Masse ca.		Vergussdetails				Anzugsmoment [Nm]			Liefermenge
		Komponente	Verpackungseinheit	CQ max. Anz.	DS [mm]	DM [mm]	CC max. [mm ²]	SW 1	SW 2	SW 3	
CG.BA.NPT1/2S.BN.S.21.K01	NPT 1/2"	218 g	275 g	9	1,5 ... 9,5	1,5 ... 9,5	70,9	60	60	30	1
CG.BA.NPT1/2S.BN.S.21.K15	NPT 1/2"	218 g	4,08 kg	9	1,5 ... 9,5	1,5 ... 9,5	70,9	60	60	30	15
CG.BA.NPT1/2L.BN.S.21.K01	NPT 1/2"	193 g	250 g	9	1,5 ... 9,5	1,5 ... 9,5	70,9	60	60	25	1
CG.BA.NPT1/2L.BN.S.21.K15	NPT 1/2"	193 g	3,7 kg	9	1,5 ... 9,5	1,5 ... 9,5	70,9	60	60	25	15
CG.BA.NPT1/2L.BN.S.21.K01	NPT 1/2"	242 g	299 g	9	1,5 ... 9,5	1,5 ... 9,5	70,9	60	60	35	1
CG.BA.NPT1/2L.BN.S.21.K15	NPT 1/2"	242 g	4,44 kg	9	1,5 ... 9,5	1,5 ... 9,5	70,9	60	60	35	15
CG.BA.NPT3/4S.BN.S.21.K01	NPT 3/4"	243 g	300 g	9	1,5 ... 9,5	1,5 ... 9,5	70,9	60	60	25	1
CG.BA.NPT3/4S.BN.S.21.K10	NPT 3/4"	243 g	3,05 kg	9	1,5 ... 9,5	1,5 ... 9,5	70,9	60	60	25	10
CG.BA.NPT3/4L.BN.S.21.K01	NPT 3/4"	278 g	335 g	9	1,5 ... 9,5	1,5 ... 9,5	70,9	65	65	35	1
CG.BA.NPT3/4L.BN.S.21.K10	NPT 3/4"	278 g	3,4 kg	9	1,5 ... 9,5	1,5 ... 9,5	70,9	65	65	35	10
CG.BA.NPT3/4L.BN.S.21.K01	NPT 3/4"	454 g	511 g	22	1,5 ... 15	1,5 ... 15	176,7	65	65	30	1
CG.BA.NPT3/4L.BN.S.21.K10	NPT 3/4"	454 g	5,16 kg	22	1,5 ... 15	1,5 ... 15	176,7	65	65	30	10
CG.BA.NPT1.BN.S.26.K01	NPT 1"	536 g	598 g	22	1,5 ... 15	1,5 ... 15	176,7	70	70	30	1
CG.BA.NPT1.BN.S.26.K10	NPT 1"	536 g	5,98 kg	22	1,5 ... 15	1,5 ... 15	176,7	70	70	30	10
CG.BA.NPT1L.BN.S.26.K01	NPT 1"	486 g	573 g	36	1,5 ... 21,5	1,5 ... 21,5	363,1	70	70	55	1
CG.BA.NPT1L.BN.S.26.K10	NPT 1"	486 g	5,73 kg	36	1,5 ... 21,5	1,5 ... 21,5	363,1	70	70	55	10
CG.BA.NPT1-1/4S.BN.S.28.K01	NPT 1-1/4"	622 g	709 g	36	1,5 ... 21,5	1,5 ... 21,5	363,1	70	70	55	1
CG.BA.NPT1-1/4S.BN.S.28.K05	NPT 1-1/4"	622 g	3,67 kg	36	1,5 ... 21,5	1,5 ... 21,5	363,1	70	70	55	5
CG.BA.NPT1-1/4L.BN.S.28.K01	NPT 1-1/4"	655 g	767 g	55	1,5 ... 29	1,5 ... 29	660,5	70	80	65	1
CG.BA.NPT1-1/4L.BN.S.28.K05	NPT 1-1/4"	655 g	3,96 kg	55	1,5 ... 29	1,5 ... 29	660,5	70	80	65	5
CG.BA.NPT1-1/2L.BN.S.28.K01	NPT 1-1/2"	781 g	893 g	55	1,5 ... 29	1,5 ... 29	660,5	80	80	65	1
CG.BA.NPT1-1/2L.BN.S.28.K02	NPT 1-1/2"	781 g	1,99 kg	55	1,5 ... 29	1,5 ... 29	660,5	80	80	65	2
CG.BA.NPT2.BN.S.28.K01	NPT 2"	1,08 kg	1,22 kg	75	1,5 ... 37	1,5 ... 37	1075,2	90	90	75	1
CG.BA.NPT2.BN.S.28.K02	NPT 2"	1,08 kg	2,64 kg	75	1,5 ... 37	1,5 ... 37	1075,2	90	90	75	2
CG.BA.NPT2-1/2L.BN.S.41.K01	NPT 2-1/2"	2,27 kg	2,93 kg	99	1,5 ... 46	1,5 ... 46	1661,9	110	110	85	1
CG.BA.NPT2-1/2L.BN.S.41.K02	NPT 2-1/2"	2,27 kg	6,06 kg	99	1,5 ... 46	1,5 ... 46	1661,9	110	110	85	2
CG.BA.NPT3.BN.S.43.K01	NPT 3"	4,63 kg	4,97 kg	129	1,5 ... 58	1,5 ... 58	2642,1	120	120	150	1
CG.BA.NPT3.BN.S.43.K02	NPT 3"	4,63 kg	10,14 kg	129	1,5 ... 58	1,5 ... 58	2642,1	120	120	150	2

*Knn: Lieferumfang siehe technische Daten

Abmessungen NPT - Edelstahl

Typ	Gewindegröße	Klemmbereich [mm]	Stärke der Armierung [mm]		Stärke des Geflechts [mm]		Abmessungen [mm]						
			min.	max.	min.	max.	H	L	TL	D2	SW1	SW2	SW3
CG.BA.NPT1/2S.SS.S.21.*	NPT 1/2"	6 ... 13	0,8	1,25	0,3	0,8	61,5	82,5	21	27	25	25	25
CG.BA.NPT1/2.SS.S.21.*	NPT 1/2"	8 ... 15	0,8	1,25	0,3	0,8	61,5	82,5	21	27	25	25	25
CG.BA.NPT1/2L.SS.S.21.*	NPT 1/2"	13,5 ... 21	0,8	1,25	0,3	0,8	63,2	84,2	21	33	30	30	30
CG.BA.NPT3/4S.SS.S.21.*	NPT 3/4"	8 ... 15	0,8	1,25	0,3	0,8	61,7	82,7	21	33	30	25	25
CG.BA.NPT3/4.SS.S.21.*	NPT 3/4"	13,5 ... 21	0,8	1,25	0,3	0,8	63,2	84,2	21	33	30	30	30
CG.BA.NPT3/4L.SS.S.21.*	NPT 3/4"	18 ... 27	0,9	1,6	0,3	0,9	70,5	91,5	21	44,5	40	40	40
CG.BA.NPT1.SS.S.26.*	NPT 1"	18 ... 27	0,9	1,6	0,3	0,9	70,6	96,6	26	44,5	40	40	40
CG.BA.NPT1L.SS.S.26.*	NPT 1"	23 ... 33	0,9	1,6	0,3	0,9	72,3	98,3	26	47	43	43	43
CG.BA.NPT1-1/4S.SS.S.28.*	NPT 1-1/4"	23 ... 33	0,9	1,6	0,3	0,9	72,3	100,3	28	50	45	43	43
CG.BA.NPT1-1/4.SS.S.28.*	NPT 1-1/4"	29 ... 40	1	2	0,4	1	80,5	108,5	28	55,5	50	50	50
CG.BA.NPT1-1/2.SS.S.28.*	NPT 1-1/2"	29 ... 40	1	2	0,4	1	80,5	108,5	28	61	55	50	50
CG.BA.NPT2.SS.S.28.*	NPT 2"	35 ... 48	1	2,5	0,4	1	88,5	116,3	28	72	65	58	58
CG.BA.NPT2-1/2.SS.S.41.*	NPT 2-1/2"	42 ... 56	1	2,5	0,4	1	117,9	158,9	41	89	80	75	75
CG.BA.NPT3.SS.S.43.*	NPT 3"	54 ... 70	1	3,2	0,6	1	124,1	167,1	43	110,5	100	100	100

Details und Zubehör NPT - Edelstahl

Typ	Gewindegröße	Masse ca.		Vergussdetails				Anzugsmoment [Nm]			Liefermenge
		Komponente	Verpackungseinheit	CQ max. Anz.	DS [mm]	DM [mm]	CC max. [mm ²]	SW 1	SW 2	SW 3	
CG.BA.NPT1/2S.SS.S.21.K01	NPT 1/2"	206 g	263 g	9	1,5 ... 9,5	1,5 ... 9,5	70,9	60	60	30	1
CG.BA.NPT1/2S.SS.S.21.K15	NPT 1/2"	206 g	3,9 kg	9	1,5 ... 9,5	1,5 ... 9,5	70,9	60	60	30	15
CG.BA.NPT1/2L.SS.S.21.K01	NPT 1/2"	183 g	240 g	9	1,5 ... 9,5	1,5 ... 9,5	70,9	60	60	25	1
CG.BA.NPT1/2L.SS.S.21.K15	NPT 1/2"	183 g	3,54 kg	9	1,5 ... 9,5	1,5 ... 9,5	70,9	60	60	25	15
CG.BA.NPT1/2L.SS.S.21.K01	NPT 1/2"	229 g	286 g	9	1,5 ... 9,5	1,5 ... 9,5	70,9	60	60	35	1
CG.BA.NPT1/2L.SS.S.21.K15	NPT 1/2"	229 g	4,24 kg	9	1,5 ... 9,5	1,5 ... 9,5	70,9	60	60	35	15
CG.BA.NPT3/4S.SS.S.21.K01	NPT 3/4"	229 g	286 g	9	1,5 ... 9,5	1,5 ... 9,5	70,9	60	60	25	1
CG.BA.NPT3/4S.SS.S.21.K10	NPT 3/4"	229 g	2,91 kg	9	1,5 ... 9,5	1,5 ... 9,5	70,9	60	60	25	10
CG.BA.NPT3/4.SS.S.21.K01	NPT 3/4"	262 g	319 g	9	1,5 ... 9,5	1,5 ... 9,5	70,9	65	65	35	1
CG.BA.NPT3/4.SS.S.21.K10	NPT 3/4"	262 g	3,24 kg	9	1,5 ... 9,5	1,5 ... 9,5	70,9	65	65	35	10
CG.BA.NPT3/4L.SS.S.21.K01	NPT 3/4"	429 g	486 g	22	1,5 ... 15	1,5 ... 15	176,7	65	65	30	1
CG.BA.NPT3/4L.SS.S.21.K10	NPT 3/4"	429 g	4,91 kg	22	1,5 ... 15	1,5 ... 15	176,7	65	65	30	10
CG.BA.NPT1.SS.S.26.K01	NPT 1"	506 g	568 g	22	1,5 ... 15	1,5 ... 15	176,7	70	70	30	1
CG.BA.NPT1.SS.S.26.K10	NPT 1"	506 g	5,68 kg	22	1,5 ... 15	1,5 ... 15	176,7	70	70	30	10
CG.BA.NPT1L.SS.S.26.K01	NPT 1"	459 g	546 g	36	1,5 ... 21,5	1,5 ... 21,5	363,1	70	70	55	1
CG.BA.NPT1L.SS.S.26.K10	NPT 1"	459 g	5,46 kg	36	1,5 ... 21,5	1,5 ... 21,5	363,1	70	70	55	10
CG.BA.NPT1-1/4S.SS.S.28.K01	NPT 1-1/4"	588 g	675 g	36	1,5 ... 21,5	1,5 ... 21,5	363,1	70	70	55	1
CG.BA.NPT1-1/4S.SS.S.28.K05	NPT 1-1/4"	588 g	3,5 kg	36	1,5 ... 21,5	1,5 ... 21,5	363,1	70	70	55	5
CG.BA.NPT1-1/4.SS.S.28.K01	NPT 1-1/4"	618 g	730 g	55	1,5 ... 29	1,5 ... 29	660,5	70	80	65	1
CG.BA.NPT1-1/4.SS.S.28.K05	NPT 1-1/4"	618 g	3,78 kg	55	1,5 ... 29	1,5 ... 29	660,5	70	80	65	5
CG.BA.NPT1-1/2.SS.S.28.K01	NPT 1-1/2"	737 g	849 g	55	1,5 ... 29	1,5 ... 29	660,5	80	80	65	1
CG.BA.NPT1-1/2.SS.S.28.K02	NPT 1-1/2"	737 g	1,9 kg	55	1,5 ... 29	1,5 ... 29	660,5	80	80	65	2
CG.BA.NPT2.SS.S.28.K01	NPT 2"	1,02 kg	1,16 kg	75	1,5 ... 37	1,5 ... 37	1075,2	90	90	75	1
CG.BA.NPT2.SS.S.28.K02	NPT 2"	1,02 kg	2,52 kg	75	1,5 ... 37	1,5 ... 37	1075,2	90	90	75	2
CG.BA.NPT2-1/2.SS.S.41.K01	NPT 2-1/2"	2,52 kg	2,78 kg	99	1,5 ... 46	1,5 ... 46	1661,9	110	110	85	1
CG.BA.NPT2-1/2.SS.S.41.K02	NPT 2-1/2"	2,52 kg	5,77 kg	99	1,5 ... 46	1,5 ... 46	1661,9	110	110	85	2
CG.BA.NPT3.SS.S.43.K01	NPT 3"	4,37 kg	4,71 kg	129	1,5 ... 58	1,5 ... 58	2642,1	120	120	150	1
CG.BA.NPT3.SS.S.43.K02	NPT 3"	4,37 kg	9,62 kg	129	1,5 ... 58	1,5 ... 58	2642,1	120	120	150	2

*Knn: Lieferumfang siehe technische Daten