

Lasttrennschalter Ex d IIB

EJB*.D.PS.DIS.*

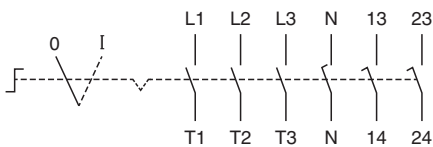
- Unterschiedliche Kontaktkonfigurationen und Polanzahl
- Beschriftung '0 - I'
- Ex-d- und Ex-tb-zertifiziert
- Montage in Zone 1, Zone 2, Zone 21 und Zone 22
- Gehäuse aus Aluminium
- Schutzart IP66



Funktion

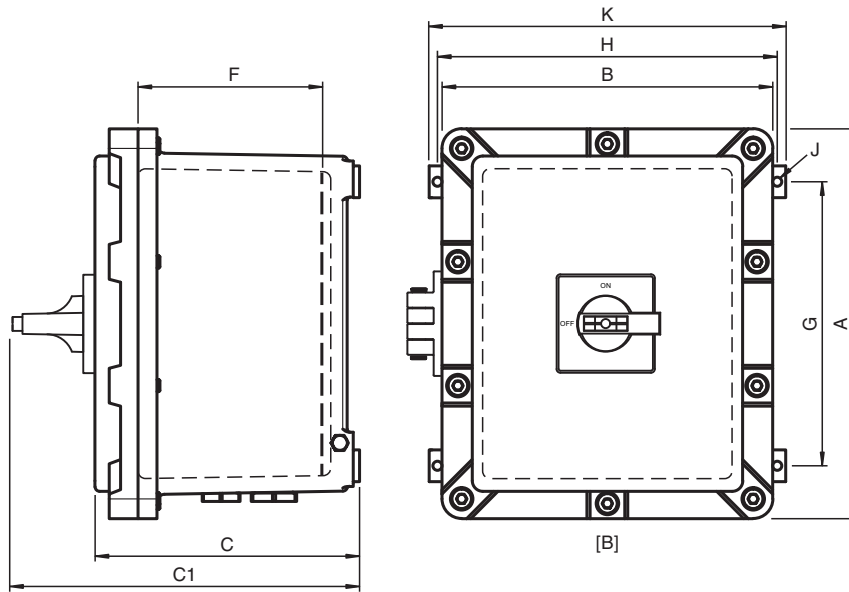
Eine sichere Trennung von Maschinen und Energieversorgung in explosionsgefährdeten Bereichen der Zonen 1 und 2 bis Gasgruppe IIB+H₂ sowie in den Zonen 21 und 22 ist gewährleistet durch die Lasttrennschalter in robusten Gehäusen der Serie EJB. Mehrere Standardvarianten sind verfügbar bis zu 100 A für AC23 und AC3. Die anwendungsspezifische Anpassung der Schaltkomponenten sowie der Kabeleinführungen erlaubt maßgeschneiderte Lösungen für jede Anforderung.

Schaltbild



	L1	L2	L3	N	13	23
0						
I	X	X	X	X	X	X
	T1	T2	T3	N	14	24

Abmessungen



Abmessungen siehe Tabelle technische Daten.
 Reale Werte können leicht variieren aufgrund von Fertigungstoleranzen.
 Abmessungen sind gültig nur für Standardgehäuse und IP66-Varianten.
 Abbildung und Zeichnung sind allgemeingültig für diesen Gerätetyp und können von der spezifischen Variante abweichen.

Abmessungen und Gehäusedetails

Typ	Außenmaß [mm]					Befestigung [mm]			Masse circa [kg]	Deckelschrauben		
	A	B	C	C1	K	G	H	J		Mx	Anzahl	Moment [Nm]
EJB2A.D.PS.DIS.025.3PN.2NO	220	220	169	222,9	247	157	206	8	16,4	M6	8	15
EJB4A.D.PS.DIS.063.3PN.2NO	265	225	180	234,9	248	188	206	8	18,5	M8	10	20
EJB4A.D.PS.DIS.100.3PN.2NO	265	225	180	234,9	248	188	206	8	18,5	M8	10	20

Elektrische Daten

Typ	A	B	C	D	Hauptkontakte		Hilfskontakte	
					Kontakt-konfi-guration	Gebrauchs-kategorie	Kontakt-konfi-guration	Gebrauchs-kategorie
EJB2A.D.PS.DIS.025.3PN.2NO	690	25	35 A, gG	4	4x Schließer	AC23: 690 V AC - 25 A AC3: 690 V AC - 25 A	2x Schließer nacheilend, beim Öffnen voreilend	AC15: 500 V AC - 1,0 A / 440 V AC - 1,5 A / 240 V AC - 2,5 A
EJB4A.D.PS.DIS.063.3PN.2NO	690	63	63 A, gG	4	4x Schließer	AC23: 690 V AC - 63 A AC3: 690 V AC - 63 A	2x Schließer nacheilend, beim Öffnen voreilend	AC15: 500 V AC - 1,5 A / 440 V AC - 3,0 A / 240 V AC - 6,0 A
EJB4A.D.PS.DIS.100.3PN.2NO	690	100	100 A, gG	4	4x Schließer	AC23: 690 V AC - 100 A AC3: 690 V AC - 100 A	2x Schließer nacheilend, beim Öffnen voreilend	AC15: 500 V AC - 1,5 A / 440 V AC - 3,0 A / 240 V AC - 6,0 A

A = Betriebsspannung [V AC max.]
 B = Betriebsstrom [A max.]
 C = Kurzschlussstrombegrenzung, empfohlen
 D = Anzahl Pole

Klemmenkonfiguration und Kabeleinführungen max. Anzahl je Größe

Typ	Hauptklemmen		Erdungsklemmen		Kabeleinführungen Seite B			
	Kapazität [mm ²]	Moment [Nm]	Kapazität [mm ²]	Moment [Nm]	M20	M25	M32	M40
EJB2A.D.PS.DIS.025.3PN.2NO	2x 1 ... 6	1,25	2x 0,05 ... 4	0,6 max.	1	2	-	-

Veröffentlichungsdatum: 2023-10-16 Ausgabedatum: 2023-10-16 Dateiname: t190589_ger.pdf

Beachten Sie „Allgemeine Hinweise zu Pepperl+Fuchs-Produktinformationen“.

Pepperl+Fuchs-Gruppe
 www.pepperl-fuchs.com

USA: +1 330 486 0002
 pa-info@us.pepperl-fuchs.com

Deutschland: +49 621 776 2222
 pa-info@de.pepperl-fuchs.com

Singapur: +65 6779 9091
 pa-info@sg.pepperl-fuchs.com

Typ	Hauptklemmen		Erdungsklemmen		Kabeleinführungen Seite B			
	Kapazität [mm ²]	Moment [Nm]	Kapazität [mm ²]	Moment [Nm]	M20	M25	M32	M40
EJB4A.D.PS.DIS.063.3PN.2NO	2x 1 ... 16	1,8	2x 1,5 ... 25	3,6 max.	1	-	2	-
EJB4A.D.PS.DIS.100.3PN.2NO	2x 1 ... 50	3	2x 2,5 ... 35	5 min.	1	-	-	2

Alle Kabeleinführungen sind verschlossen mit entsprechenden Blindverschraubungen
Weitere Details finden Sie auf den individuellen Datenblättern

Für weitere Konfigurationen wenden Sie sich bitte an Pepperl+Fuchs

Technische Daten

Elektrische Daten

Betriebsspannung	siehe Datentabelle
Bemessungsstoßspannungsfestigkeit	6 kV
Bemessungsfrequenz	50Hz
Kurzschlussstrombegrenzung	siehe Datentabelle
Betriebsstrom	siehe Datentabelle
Klemmenkapazität	siehe Datentabelle
Bemessungsisolationsspannung	690 V
Funktion	Lasttrennschalter
Farbe	schwarz
Kontaktkonfiguration	siehe Datentabelle
Schalterkonfiguration	2 Positionen, linke Stellung AUS
Gebrauchskategorie	siehe Datentabelle
Anzahl Pole	siehe Datentabelle
Hilfskontakte	siehe Datentabelle
Hilfskontakte Gebrauchskategorie	siehe Datentabelle
Schaltefunktion	verrastend - verrastend
Abschließbar	in 'OFF'-Position
Beschriftung	0 - I

Mechanische Daten

Gewindetyp	metrisch ISO Steigung 1,5 mm oder NPT ANSI ASME B1.20.1
Gehäuserihe	EJB
Gehäusedeckel	komplett abnehmbar
Befestigung Deckel	Edelstahl-Zylinderkopfschraube mit Innensechskant
Schrauben	siehe Datentabelle
Streckspannung	min. 450 N/mm ²
Deckeldichtung	keine
Fett für Zünddurchschlagsweg	Greasil MS4 oder NEVER SEEZ, seewasserbeständig
Schutzart	IP66
Kabeleingang	siehe Datentabelle
Festgelegte Fläche für Leitungseinführung	Stirnseite B
Material	
Umgehäuse	Aluminiumlegierung
Finish	epoxidbeschichtet RAL 7005 (grau)
Masse	siehe Datentabelle
Abmessungen	siehe Datentabelle Werte können leicht variieren aufgrund Guß- und Fertigungstoleranzen
Anzugsdrehmoment	
Anzugsmoment an Gehäuse (SW1)	siehe Datenblätter der Blindverschraubungen
Befestigung	siehe Datentabelle
Erdung	M6 externe Erdungspunkte

Umgebungsbedingungen

Umgebungstemperatur	-20 ... 50 °C (-4 ... 122 °F) @ T6
---------------------	------------------------------------

Daten für den Einsatz in Verbindung mit explosionsgefährdeten Bereichen

EU-Baumusterprüfbescheinigung	INERIS 14 ATEX 0022X
-------------------------------	----------------------

Technische Daten

Kennzeichnung	⊕ II 2 GD Ex d IIB+H ₂ T* Gb Ex tb IIIC Db
Internationale Zulassungen	
IECEX-Zulassung	IECEX INE 14.0029X
UKCA-Zulassung	CML 21 UKEX 1425U
Konformität	
Schutzart	EN60529
Gebrauchskategorie	IEC / EN 60947
CE-Kennzeichnung	0080 oder 0102, siehe Typenschild
Allgemeine Informationen	
Ergänzende Informationen	Beachten Sie, soweit zutreffend, die EG-Baumusterprüfbescheinigungen, Konformitätsaussagen, Konformitätserklärungen, Konformitätsbescheinigungen und Betriebsanleitungen. Diese Informationen finden Sie unter www.pepperl-fuchs.com .

Typenschlüssel

1		2			3		4		5		6
EJB		*		.	*	.	*	.	*	.	***
EJB		4A		.	D	.	PS	.	DIS	.	063.3PN.2NO

Beispiel: EJB4A.D.PS.DIS.063.3PN.2NO

Lasttrennschalter EJB Größe 4A aus Aluminium, 63 A, Hauptkontakte 3x Schließer + Neutral, Hilfskontakte 2x Schließer

1	Gehäusotyp
EJB	Gehäuse Ex d IIB+H ₂
	Material
	kupferfreies Aluminium
2	Gehäusegröße
0 ... 20A	siehe Tabelle Abmessungen
	Sichtfenster
	ohne Fenster
3	Stromkreise
D	ohne eigensichere Stromkreise
4	Applikationstyp
PS	Stromverteilung
5	Funktion
DIS	Lasttrennschalter
6	Schalterkonfiguration
	xxxx

Veröffentlichungsdatum: 2023-10-16 Ausgabedatum: 2023-10-16 Dateiname: t190589_ger.pdf

Beachten Sie „Allgemeine Hinweise zu Pepperl+Fuchs-Produktinformationen“.