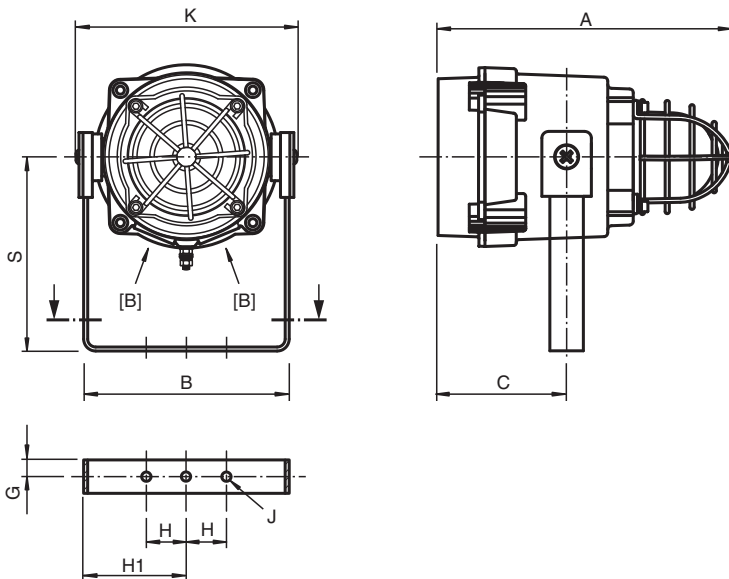


Signalleuchte LED 160 cd Ex d IIC PF-BExBGL2-DP*

- Schutzart IP66 / IP67
- 5 Blitzintervalle wählbar: 1 Hz, 1,5 Hz, 2 Hz, Doppelblitz und Dreifachblitz
- Klemmen für Durchverdrahtung
- Glasskuppel mit Schutzgitter aus Edelstahl
- 2-stufiger Dauerlichtmodus
- Seewasserfestes und korrosionsbeständiges Aluminiumgehäuse
- Rastender Befestigungsbügel aus Edelstahl
- UV-beständige austauschbare Farblinse aus Polycarbonat



Abmessungen



Veröffentlichungsdatum: 2020-06-02 Ausgabedatum: 2020-06-02 Dateiname: t191123_ger.pdf

Beachten Sie „Allgemeine Hinweise zu Pepperl+Fuchs-Produktinformationen“.

Pepperl+Fuchs-Gruppe
www.pepperl-fuchs.com

USA: +1 330 486 0002
pa-info@us.pepperl-fuchs.com

Deutschland: +49 621 776 2222
pa-info@de.pepperl-fuchs.com

Singapur: +65 6779 9091
pa-info@sg.pepperl-fuchs.com

PF PEPPERL+FUCHS

Abmessungen siehe Tabelle technische Daten.
Abbildung und Zeichnung sind allgemeingültig für diesen Gerätetyp und können von der spezifischen Variante abweichen.

Legende	
A	Höhe
B	Breite
C	Tiefe
G	Abstand Befestigungsbohrungen
H	Abstand Befestigungsbohrungen
H	Abstand Befestigungsbohrungen von Außenkante Befestigung
J	Durchmesser Befestigungsbohrungen
K	Maximales Außenmaß mit Befestigung
K1	Maximales Außenmaß mit Schallaustritt
S	Tiefe der Befestigung
[A] ... [B]	Flächen für Kabeleinführungen

Technische Daten

Elektrische Daten

Betriebsspannung	240 V AC , 115 V AC , 24 V DC , weitere auf Anfrage
Klemmenkapazität	0,5 ... 2,5 mm ²
Leitungsüberwachung	Sperrdiode vorhanden Abschlußwiderstände (AC) oder Dioden (DC) auf Anfrage verfügbar
Funktion	Blitzleuchte
Linsefarbe	rot , bernsteinfarben , blau , grün , weitere auf Anfrage
Blitzmodus	Blitzfrequenz: 1 Hz / 1.5 Hz / 2 Hz Doppel- / Dreifachblitz Dauerlicht hohe / niedrige Helligkeit
Effektive Lichtstärke	87 cd @ Dauerlicht hohe Helligkeit 160 cd @ 1 Hz Blitz
Leuchtmittel, Typ	Feld mit 4x hochintensiven Cree® LED
Leuchtmittel, Lebensdauer	60000 Stunden

Mechanische Daten

Schutzart	IP66/IP67
Leitungseinführungen Seite B	
M20 Anzahl	2
M20 Typ	Metrisch ISO, Steigung 1,5 mm
M20 Info	Blindverschraubung 1x Messing vernickelt
Material	
Umgehäuse	Aluminium LM6
Finish	Chromatiert, pulverbeschichtet RAL 3000 (rot)
Montagehalterung	Edelstahl 1.4301 / AISI 304
Masse	DC: 2,45 kg , AC: 2,75 kg

Abmessungen

Außenmaß (A)	246 mm
Außenmaß (B)	153,6 mm
Außenmaß (C)	100 mm
Abstand Befestigungsbohrungen (G)	12,5 mm
Abstand Befestigungsbohrungen (H)	30 mm
Abstand Befestigungsbohrungen (H1)	76,8 mm
Durchmesser Befestigungsbohrung (J)	7 mm
Tiefe Befestigungsrahmen (S)	145 mm
Maximales Außenmaß (K)	165 mm
Erdung	externer Erdungsbolzen M5

Umgebungsbedingungen

Umgebungstemperatur	-50 ... 70 °C (-58 ... 158 °F)
---------------------	--------------------------------

Veröffentlichungsdatum: 2020-06-02 Ausgabedatum: 2020-06-02 Dateiname: t191123_ger.pdf

Beachten Sie „Allgemeine Hinweise zu Pepperl+Fuchs-Produktinformationen“.

Pepperl+Fuchs-Gruppe
www.pepperl-fuchs.com

USA: +1 330 486 0002
pa-info@us.pepperl-fuchs.com

Deutschland: +49 621 776 2222
pa-info@de.pepperl-fuchs.com

Singapur: +65 6779 9091
pa-info@sg.pepperl-fuchs.com

 PEPPERL+FUCHS

Technische Daten

Daten für den Einsatz in Verbindung mit explosionsgefährdeten Bereichen	
EU-Baumusterprüfbescheinigung	KEMA 00 ATEX 2006 X
Kennzeichnung	⊕ II 2 GD Ex d IIC T* Gb Ex tb IIC T** °C Db T6 @ Ta +60 °C , T5 @ Ta +70 °C T60 °C @ Ta +40 °C , T75 °C @ Ta +55 °C , T90 °C @ Ta +70 °C
Internationale Zulassungen	
IECEX-Zulassung	IECEX KEM 10.0002X
EAC-Zulassung	RU C-GB.AA71.B.00109
Konformität	
Schutzart	EN 60529
Allgemeine Informationen	
Lieferumfang	Gerät , 1 Blindverschraubung , Beipackzettel
Ergänzende Informationen	Beachten Sie, soweit zutreffend, die EG-Baumusterprüfbescheinigungen, Konformitätsaussagen, Konformitätserklärungen, Konformitätsbescheinigungen und Betriebsanleitungen. Diese Informationen finden Sie unter www.pepperl-fuchs.com .

Veröffentlichungsdatum: 2020-06-02 Ausgabedatum: 2020-06-02 Dateiname: t191123_ger.pdf

Beachten Sie „Allgemeine Hinweise zu Pepperl+Fuchs-Produktinformationen“.

Pepperl+Fuchs-Gruppe
www.pepperl-fuchs.com

USA: +1 330 486 0002
pa-info@us.pepperl-fuchs.com

Deutschland: +49 621 776 2222
pa-info@de.pepperl-fuchs.com

Singapur: +65 6779 9091
pa-info@sg.pepperl-fuchs.com