



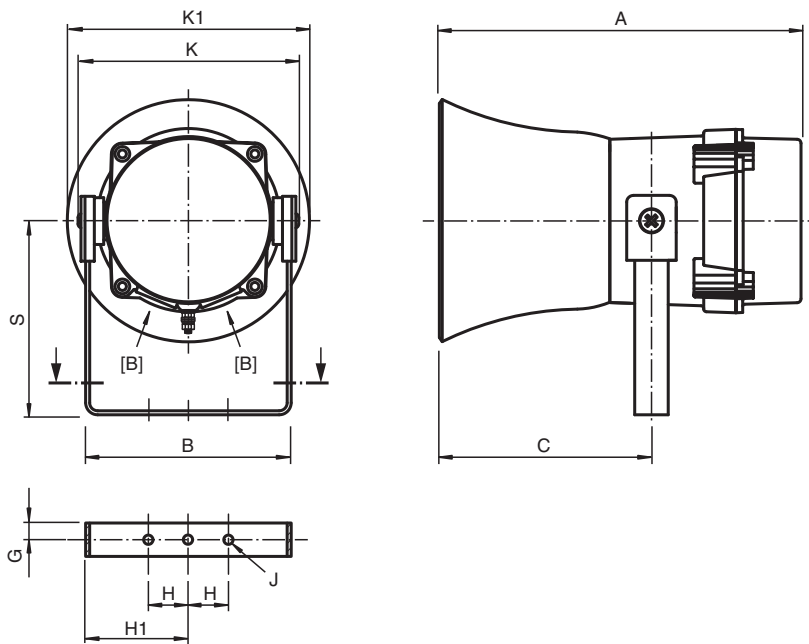
## Alarmhupe 110 dB Ex d IIC

### PF-BExS110-DF\*

- Automatische Synchronisation bei Systembetrieb
- Verpolschutz integriert
- 32 verschiedene Tonsequenzen wählbar, 3 Tonsequenzen wählbar per Fernansteuerung
- Schutzart IP66 / IP67
- Seewasserfestes und korrosionsbeständiges Aluminiumgehäuse
- Rastender Befestigungsbügel aus Edelstahl



## Abmessungen



Veröffentlichungsdatum: 2020-06-02 Ausgabedatum: 2020-06-02 Dateiname: t191124\_ger.pdf

Beachten Sie „Allgemeine Hinweise zu Pepperl+Fuchs-Produktinformationen“.

Pepperl+Fuchs-Gruppe  
www.pepperl-fuchs.com

USA: +1 330 486 0002  
pa-info@us.pepperl-fuchs.com

Deutschland: +49 621 776 2222  
pa-info@de.pepperl-fuchs.com

Singapur: +65 6779 9091  
pa-info@sg.pepperl-fuchs.com

**PF** PEPPERL+FUCHS

Abmessungen siehe Tabelle technische Daten.

Abbildung und Zeichnung sind allgemeingültig für diesen Gerätetyp und können von der spezifischen Variante abweichen.

Legende	
A	Höhe
B	Breite
C	Tiefe
G	Abstand Befestigungsbohrungen
H	Abstand Befestigungsbohrungen
H	Abstand Befestigungsbohrungen von Außenkante Befestigung
J	Durchmesser Befestigungsbohrungen
K	Maximales Außenmaß mit Befestigung
K1	Maximales Außenmaß mit Schallaustritt
S	Tiefe der Befestigung
[A] ... [B]	Flächen für Kabeleinführungen

## Technische Daten

### Elektrische Daten

Betriebsspannung	240 V AC , 115 V AC , 24 V DC , weitere auf Anfrage
Klemmenkapazität	0,5 ... 2,5 mm <sup>2</sup>
Leitungsüberwachung	Sperrdiode vorhanden Abschlußwiderstände (AC) oder Dioden (DC) auf Anfrage verfügbar
Funktion	Alarmhupe
Schalldruckpegel, maximal	117 dB @ 1 m , 108 dB @ 3 m
Schalldruckpegel, nominal	110 dB @ 1 m +/- 3 dB - Ton 2 , 101 dB @ 3 m
Schalldruckpegel, Regelung	72 ... 110 dB , Ton 2
Effektive Hörweite	100 m @ 1 kHz
Anzahl Töne	32 , gemäß UKOOA / PFEER
Anzahl Stufen	3
Stufenumschaltung	Negativ oder positiv

### Mechanische Daten

Schutzart	IP66/IP67
Leitungseinführungen Seite B	
M20 Anzahl	2
M20 Typ	Metrisch ISO, Steigung 1,5 mm
M20 Info	Blindverschraubung 1x Messing vernickelt
Material	
Umgehäuse	Aluminium LM6
Schallaustritt	Faserverstärktes ABS, UL94-V0 und 5VA
Finish	Chromatiert, pulverbeschichtet RAL 3000 (rot)
Montagehalterung	Edelstahl 1.4301 / AISI 304
Masse	DC: 3 kg , AC: 3,2 kg
Abmessungen	
Außenmaß (A)	262,6 mm
Außenmaß (B)	153,6 mm
Außenmaß (C)	100 mm
Abstand Befestigungsbohrungen (G)	12,5 mm
Abstand Befestigungsbohrungen (H)	30 mm
Abstand Befestigungsbohrungen (H1)	76,8 mm
Durchmesser Befestigungsbohrung (J)	7 mm
Tiefe Befestigungsrahmen (S)	145 mm
Maximales Außenmaß (K)	165 mm
Maximales Außenmaß (K1)	181 mm
Erdung	externer Erdungsbolzen M5

Veröffentlichungsdatum: 2020-06-02 Ausgabedatum: 2020-06-02 Dateiname: t191124\_ger.pdf

Beachten Sie „Allgemeine Hinweise zu Pepperl+Fuchs-Produktinformationen“.

Pepperl+Fuchs-Gruppe  
www.pepperl-fuchs.com

USA: +1 330 486 0002  
pa-info@us.pepperl-fuchs.com

Deutschland: +49 621 776 2222  
pa-info@de.pepperl-fuchs.com

Singapur: +65 6779 9091  
pa-info@sg.pepperl-fuchs.com

 PEPPERL+FUCHS

## Technische Daten

<b>Umgebungsbedingungen</b>	
Umgebungstemperatur	-50 ... 70 °C (-58 ... 158 °F)
<b>Daten für den Einsatz in Verbindung mit explosionsgefährdeten Bereichen</b>	
EU-Baumusterprüfbescheinigung	KEMA 99 ATEX 6312 X
Kennzeichnung	Ⓢ II 2 GD Ex d IIB T* , T4 @ Ta +70 °C Ex d IIC T* , T4 @ Ta +55 °C Ex tb IIIC T** °C Db T100 °C @ Ta +55 °C , T115 °C @ Ta +70 °C
<b>Internationale Zulassungen</b>	
IECEX-Zulassung	IECEX KEM 10.0003X
INMETRO-Zulassung	10-IEEx-0009
EAC-Zulassung	RU C-GB.AA71.B.00109
<b>Konformität</b>	
Schutzart	EN 60529
<b>Allgemeine Informationen</b>	
Lieferumfang	Gerät , 1 Blindverschraubung , Beipackzettel
Ergänzende Informationen	Beachten Sie, soweit zutreffend, die EG-Baumusterprüfbescheinigungen, Konformitätsaussagen, Konformitätserklärungen, Konformitätsbescheinigungen und Betriebsanleitungen. Diese Informationen finden Sie unter <a href="http://www.pepperl-fuchs.com">www.pepperl-fuchs.com</a> .