

Alarmhupe 110 dB mit Signalleuchte Xenon 250 cd Ex d IIB

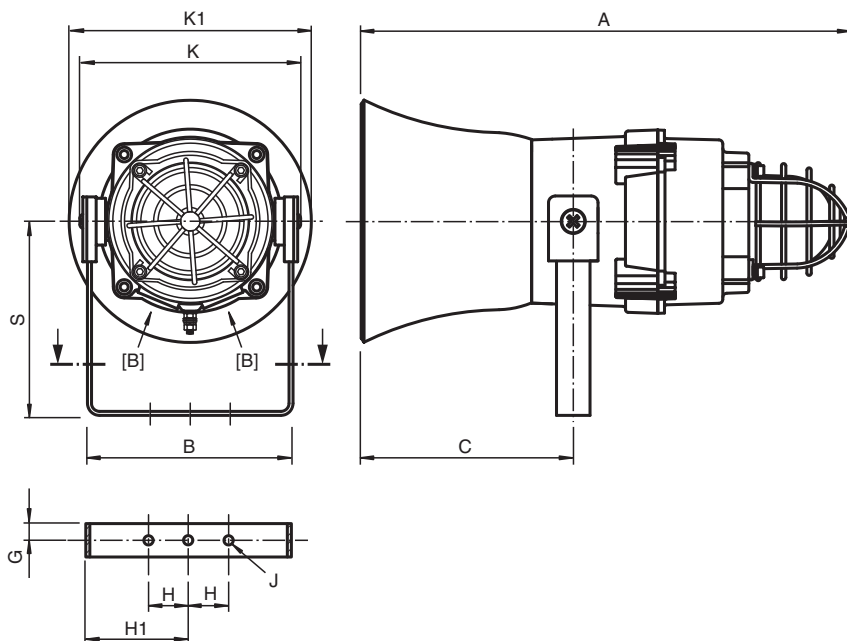


PF-BExCS11005-DPF*

- UV-beständige austauschbare Farblinse aus Polycarbonat
- 32 verschiedene Tonsequenzen wählbar, 3 Tonsequenzen wählbar per Fernsteuerung
- Automatische Synchronisation bei Systembetrieb
- Blitzleuchten haben einen alternierenden "flip-flop" Modus für Systembetrieb
- Schutzart IP66 / IP67
- Seewasserfestes und korrosionsbeständiges Aluminiumgehäuse
- Rastender Befestigungsbügel aus Edelstahl
- Xenonröhre mechanisch geschützt gegen Schlag und Vibrationen



Abmessungen



Veröffentlichungsdatum: 2020-06-02 Ausgabedatum: 2020-06-02 Dateiname: t191125_ger.pdf

Beachten Sie „Allgemeine Hinweise zu Pepperl+Fuchs-Produktinformationen“.

Pepperl+Fuchs-Gruppe
www.pepperl-fuchs.com

USA: +1 330 486 0002
pa-info@us.pepperl-fuchs.com

Deutschland: +49 621 776 2222
pa-info@de.pepperl-fuchs.com

Singapur: +65 6779 9091
pa-info@sg.pepperl-fuchs.com

 PEPPERL+FUCHS

Abmessungen siehe Tabelle technische Daten.
Abbildung und Zeichnung sind allgemeingültig für diesen Gerätetyp und können von der spezifischen Variante abweichen.

| Legende | |
|-------------|--|
| A | Höhe |
| B | Breite |
| C | Tiefe |
| G | Abstand Befestigungsbohrungen |
| H | Abstand Befestigungsbohrungen |
| H | Abstand Befestigungsbohrungen von Außenkante Befestigung |
| J | Durchmesser Befestigungsbohrungen |
| K | Maximales Außenmaß mit Befestigung |
| K1 | Maximales Außenmaß mit Schallaustritt |
| S | Tiefe der Befestigung |
| [A] ... [B] | Flächen für Kabeleinführungen |

Technische Daten

Elektrische Daten

| | |
|----------------------------------|---|
| Betriebsspannung | 240 V AC , 115 V AC , 24 V DC , weitere auf Anfrage |
| Klemmenkapazität | 0,5 ... 2,5 mm ² |
| Leitungsüberwachung | Sperrdiode vorhanden Abschlußwiderstände (AC) oder Dioden (DC) auf Anfrage verfügbar |
| Funktion | Alarmhupe |
| Schalldruckpegel, maximal | 117 dB @ 1 m , 108 dB @ 3 m |
| Schalldruckpegel, nominal | 110 dB @ 1 m +/- 3 dB - Ton 2 , 101 dB @ 3 m |
| Schalldruckpegel, Regelung | 72 ... 110 dB , Ton 2 |
| Effektive Hörweite | 100 m @ 1 kHz |
| Anzahl Töne | 32 , gemäß UKOOA / PFEER |
| Anzahl Stufen | 3 |
| Stufenumschaltung | Negativ oder positiv |
| Funktion 2 | Blitzleuchte |
| Linsefarbe | rot , gelb , blau , grün , weitere auf Anfrage |
| Energie | 5 J |
| Blitzfrequenz | 1 Hz |
| Lichtstärke, Spitze, berechnet | 500000 cd berechnet aus Energie |
| Lichtstärke, Spitze, gemessen | 39463 cd gemessen gemäß I.E.S. |
| Effektive Lichtstärke, berechnet | 250 cd berechnet aus Energie |
| Effektive Lichtstärke, gemessen | 120 cd gemessen gemäß I.E.S. |
| Leuchtmittel, Typ | Xenon Strahler |
| Leuchtmittel, Lebensdauer | Lichtstärke reduziert zu 70% nach 5 Mio. Blitze |

Mechanische Daten

| | |
|------------------------------|---|
| Schutzart | IP66/IP67 |
| Leitungseinführungen Seite B | |
| M20 Anzahl | 2 |
| M20 Typ | Metrisch ISO, Steigung 1,5 mm |
| M20 Info | Blindverschraubung 1x Messing vernickelt |
| Material | |
| Umgehäuse | Aluminium LM6 |
| Schallaustritt | Faserverstärktes ABS, UL94-V0 und 5VA |
| Finish | Chromatiert, pulverbeschichtet RAL 3000 (rot) |
| Montagehalterung | Edelstahl 1.4301 / AISI 304 |
| Masse | DC: 4,8 kg , AC: 5 kg |
| Abmessungen | |
| Außenmaß (A) | 365 mm |

Veröffentlichungsdatum: 2020-06-02 Ausgabedatum: 2020-06-02 Dateiname: t191125_ger.pdf

Beachten Sie „Allgemeine Hinweise zu Pepperl+Fuchs-Produktinformationen“.

Pepperl+Fuchs-Gruppe
www.pepperl-fuchs.com

USA: +1 330 486 0002
pa-info@us.pepperl-fuchs.com

Deutschland: +49 621 776 2222
pa-info@de.pepperl-fuchs.com

Singapur: +65 6779 9091
pa-info@sg.pepperl-fuchs.com

 PEPPERL+FUCHS

Technische Daten

| | |
|--|---|
| Außenmaß (B) | 153,6 mm |
| Außenmaß (C) | 162 mm |
| Abstand Befestigungsbohrungen (G) | 12,5 mm |
| Abstand Befestigungsbohrungen (H) | 30 mm |
| Abstand Befestigungsbohrungen (H1) | 76,8 mm |
| Durchmesser Befestigungsbohrung (J) | 7 mm |
| Tiefe Befestigungsrahmen (S) | 145 mm |
| Maximales Außenmaß (K) | 165 mm |
| Maximales Außenmaß (K1) | 181 mm |
| Erdung | externer Erdungsbolzen M5 |
| Umgebungsbedingungen | |
| Umgebungstemperatur | -50 ... 70 °C (-58 ... 158 °F) |
| Daten für den Einsatz in Verbindung mit explosionsgefährdeten Bereichen | |
| EU-Baumusterprüfbescheinigung | KEMA 01 ATEX 2223 X |
| Kenzeichnung | Ⓔ II 2 GD Ex d IIB T* Gb Ex tb IIIC T** °C Db T5 @ Ta +40 °C , T4 @ Ta +70 °C T110 °C @ Ta +55 °C , T125 °C @ Ta +70 °C |
| Internationale Zulassungen | |
| IECEX-Zulassung | IECEX KEM 10.0025X |
| INMETRO-Zulassung | 16-IEEx-0034 |
| EAC-Zulassung | RU C-GB.AA71.B.00109 |
| Konformität | |
| Schutzart | EN 60529 |
| Allgemeine Informationen | |
| Lieferumfang | Gerät , 1 Blindverschraubung , Beipackzettel |
| Ergänzende Informationen | Beachten Sie, soweit zutreffend, die EG-Baumusterprüfbescheinigungen, Konformitätsaussagen, Konformitätserklärungen, Konformitätsbescheinigungen und Betriebsanleitungen. Diese Informationen finden Sie unter www.pepperl-fuchs.com . |