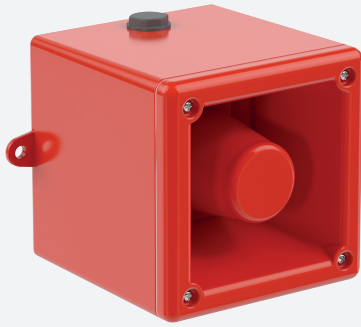


# Alarmhupe 105 dB Ex ia IIC

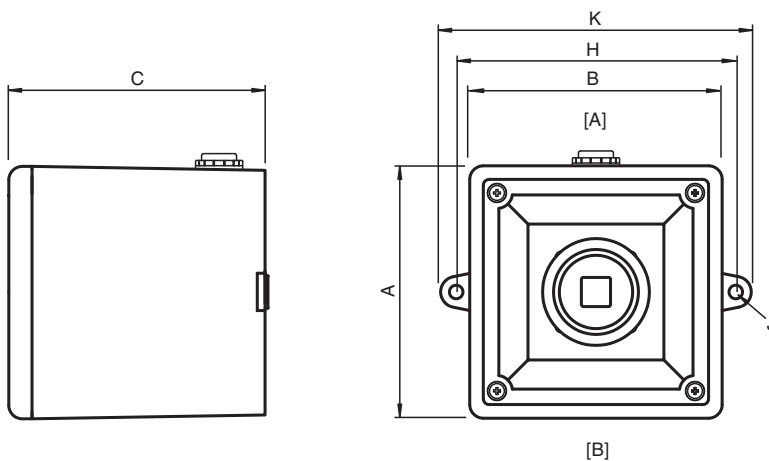
## PF-IS-A105N\*



- Verfügbar mit individuell konfigurierbaren Tönen und Frequenzen
- Klemmen für Durchverdrahtung
- Überspannungsschutz und Verpolungsschutz
- FM-Zulassung



### Abmessungen



Abmessungen siehe Tabelle technische Daten.

Abbildung und Zeichnung sind allgemeingültig für diesen Gerätetyp und können von der spezifischen Variante abweichen.

Legende	
A	Höhe
B	Breite
C	Tiefe
G	Abstand Befestigungsbohrungen
H	Abstand Befestigungsbohrungen
H	Abstand Befestigungsbohrungen von Außenkante Befestigung
J	Durchmesser Befestigungsbohrungen
K	Maximales Außenmaß mit Befestigung
K1	Maximales Außenmaß mit Schallaustritt
S	Tiefe der Befestigung
[A] ... [B]	Flächen für Kabeleinführungen

Veröffentlichungsdatum: 2020-06-02 Ausgabedatum: 2020-06-02 Dateiname: t191126\_ger.pdf

Beachten Sie „Allgemeine Hinweise zu Pepperl+Fuchs-Produktinformationen“.

Pepperl+Fuchs-Gruppe  
www.pepperl-fuchs.com

USA: +1 330 486 0002  
pa-info@us.pepperl-fuchs.com

Deutschland: +49 621 776 2222  
pa-info@de.pepperl-fuchs.com

Singapur: +65 6779 9091  
pa-info@sg.pepperl-fuchs.com

**PF** PEPPERL+FUCHS

## Technische Daten

<b>Elektrische Daten</b>	
Betriebsspannung	16 ... 28 V DC , über Zenerbarriere oder galvanische Trennbarriere
Betriebsstrom	25 mA @ 24 V über 28 V 300 Ω Zenerbarriere
Klemmenkapazität	0,5 ... 2,5 mm <sup>2</sup>
Funktion	Alarmhupe
Schalldruckpegel, nominal	105 dB @ 1 m +/- 3 dB - Ton 2 , 96 dB @ 3 m
Schalldruckpegel, Regelung	96 ... 105 dB , Ton 2
Effektive Hörweite	60 m @ 1 kHz
Anzahl Töne	32 , gemäß UKOOA / PFEER
Anzahl Stufen	3
<b>Mechanische Daten</b>	
Schutzart	IP66
Leitungseinführungen Seite A	
M20 Anzahl	1
M20 Typ	Durchgangsbohrungen
M20 Info	Blindverschraubung 1x Kunststoff
Leitungseinführungen Seite B	
M20 Anzahl	1
M20 Typ	Durchgangsbohrungen
Material	
Umgehäuse	Faserverstärktes ABS, UL94-V0 und 5VA
Finish	RAL 3000 (rot)
Montagehalterung	Edelstahl 1.4301 / AISI 304
Masse	0,75 kg
Abmessungen	
Außenmaß (A)	130 mm
Außenmaß (B)	130 mm
Außenmaß (C)	133,5 mm
Abstand Befestigungsbohrungen (H)	144 mm
Durchmesser Befestigungsbohrung (J)	7 mm
Maximales Außenmaß (K)	160 mm
<b>Umgebungsbedingungen</b>	
Umgebungstemperatur	-40 ... 60 °C (-40 ... 140 °F)
Lagertemperatur	-40 ... 70 °C (-40 ... 158 °F)
<b>Daten für den Einsatz in Verbindung mit explosionsgefährdeten Bereichen</b>	
EU-Baumusterprüfbescheinigung	SIRA 04 ATEX 2301X
Kennzeichnung	⊕ II 1 G Ex ia IIC T* Ga , T4 @ Ta +60 °C
<b>Internationale Zulassungen</b>	
FM-Zulassung	
Zugelassen für	Class I, Division 1, Groups A, B, C, D, T4 Class I, Zone 0, AEx ia IIC T4
IECEx-Zulassung	IECEx SIR 04.0038X
EAC-Zulassung	RU C-GB.MH04.B.00048
<b>Konformität</b>	
Schutzart	EN 60529
<b>Allgemeine Informationen</b>	
Lieferumfang	Gerät , Beipackzettel
Ergänzende Informationen	Beachten Sie, soweit zutreffend, die EG-Baumusterprüfbescheinigungen, Konformitätsaussagen, Konformitätserklärungen, Konformitätsbescheinigungen und Betriebsanleitungen. Diese Informationen finden Sie unter <a href="http://www.pepperl-fuchs.com">www.pepperl-fuchs.com</a> .

Veröffentlichungsdatum: 2020-06-02 Ausgabedatum: 2020-06-02 Dateiname: t191126\_ger.pdf

Beachten Sie „Allgemeine Hinweise zu Pepperl+Fuchs-Produktinformationen“.

Pepperl+Fuchs-Gruppe  
www.pepperl-fuchs.com

USA: +1 330 486 0002  
pa-info@us.pepperl-fuchs.com

Deutschland: +49 621 776 2222  
pa-info@de.pepperl-fuchs.com

Singapur: +65 6779 9091  
pa-info@sg.pepperl-fuchs.com

 **PEPPERL+FUCHS**