



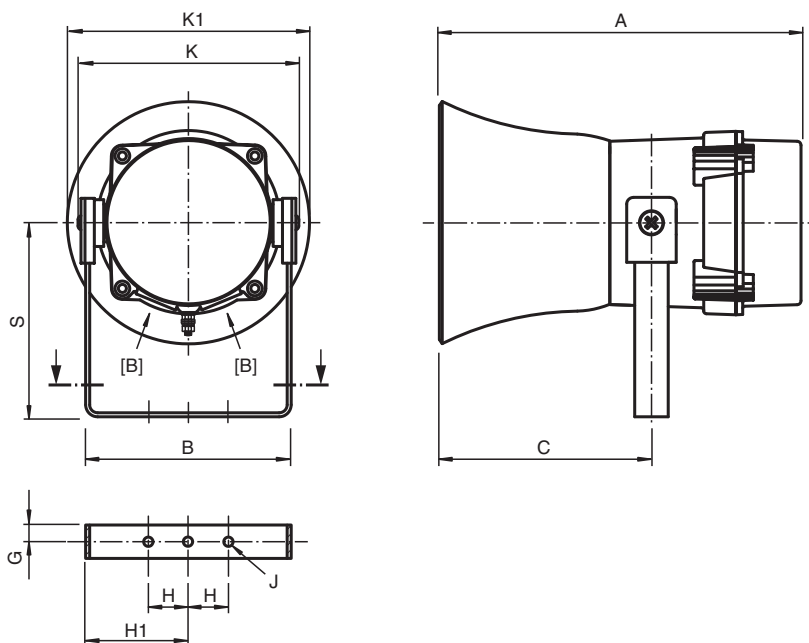
Alarmhupe 113 dB Ex nA

PF-E2xS1-F*

- 45 verschiedene Tonsequenzen wählbar, 3 Tonsequenzen wählbar per Fernsteuerung
- Automatische Synchronisation bei Systembetrieb
- Verfügbar mit individuell konfigurierbaren Tönen und Frequenzen
- Klemmen für Durchverdrahtung
- Rastender Befestigungsbügel aus Edelstahl



Abmessungen



Veröffentlichungsdatum: 2020-06-02 Ausgabedatum: 2020-06-02 Dateiname: t191167_ger.pdf

Beachten Sie „Allgemeine Hinweise zu Pepperl+Fuchs-Produktinformationen“.

Pepperl+Fuchs-Gruppe
www.pepperl-fuchs.com

USA: +1 330 486 0002
pa-info@us.pepperl-fuchs.com

Deutschland: +49 621 776 2222
pa-info@de.pepperl-fuchs.com

Singapur: +65 6779 9091
pa-info@sg.pepperl-fuchs.com

PF PEPPERL+FUCHS

Abmessungen siehe Tabelle technische Daten.

Abbildung und Zeichnung sind allgemeingültig für diesen Gerätetyp und können von der spezifischen Variante abweichen.

Legende	
A	Höhe
B	Breite
C	Tiefe
G	Abstand Befestigungsbohrungen
H	Abstand Befestigungsbohrungen
H	Abstand Befestigungsbohrungen von Außenkante Befestigung
J	Durchmesser Befestigungsbohrungen
K	Maximales Außenmaß mit Befestigung
K1	Maximales Außenmaß mit Schallaustritt
S	Tiefe der Befestigung
[A] ... [B]	Flächen für Kabeleinführungen

Technische Daten

Elektrische Daten

Betriebsspannung	240 V AC , 115 V AC , 24 V DC , weitere auf Anfrage
Klemmenkapazität	0,5 ... 2,5 mm ²
Leitungsüberwachung	Sperrdiode vorhanden
Funktion	Alarmhupe
Schalldruckpegel, maximal	116 dB @ 1 m , 107 dB @ 3 m
Schalldruckpegel, nominal	113 dB @ 1 m +/- 3 dB - Ton 2 , 104 dB @ 3 m
Schalldruckpegel, Regelung	105 ... 113 dB , Ton 2
Effektive Hörweite	100 m @ 1 kHz
Anzahl Töne	45 , gemäß UKOOA / PFEER
Anzahl Stufen	3

Mechanische Daten

Schutzart	IP66 nach EN 60529 IP64 nach EN 60079-0 Type rating gemäß UL50E/NEMA2 50: 4/4X/13
Leitungseinführungen Seite B	
M20 Anzahl	2
M20 Typ	Metrisch ISO, Steigung 1,5 mm
M20 Info	Blindverschraubung 1x Kunststoff
Material	
Umgehäuse	PPS und Faserverstärktes ABS, UL94-V0 und 5VA
Schallaustritt	Faserverstärktes ABS, UL94-V0 und 5VA
Finish	Eigenfarbe schwarz
Montagehalterung	Edelstahl 1.4301 / AISI 304
Masse	DC: 2,5 kg , AC: 3 kg
Abmessungen	
Außenmaß (A)	273,1 mm
Außenmaß (B)	142 mm
Außenmaß (C)	123 mm
Abstand Befestigungsbohrungen (G)	12,5 mm
Abstand Befestigungsbohrungen (H)	30 mm
Abstand Befestigungsbohrungen (H1)	76,8 mm
Durchmesser Befestigungsbohrung (J)	7 mm
Tiefe Befestigungsrahmen (S)	160 mm
Maximales Außenmaß (K)	166 mm
Maximales Außenmaß (K1)	181 mm
Erdung	externer Erdungsbolzen M5

Veröffentlichungsdatum: 2020-06-02 Ausgabedatum: 2020-06-02 Dateiname: t191167_ger.pdf

Beachten Sie „Allgemeine Hinweise zu Pepperl+Fuchs-Produktinformationen“.

Pepperl+Fuchs-Gruppe
www.pepperl-fuchs.com

USA: +1 330 486 0002
pa-info@us.pepperl-fuchs.com

Deutschland: +49 621 776 2222
pa-info@de.pepperl-fuchs.com

Singapur: +65 6779 9091
pa-info@sg.pepperl-fuchs.com

 PEPPERL+FUCHS

Technische Daten

Umgebungsbedingungen	
Umgebungstemperatur	-20 ... 55 °C (-4 ... 131 °F)
Lagertemperatur	-40 ... 70 °C (-40 ... 158 °F)
Daten für den Einsatz in Verbindung mit explosionsgefährdeten Bereichen	
EU-Baumusterprüfbescheinigung	DEMKO 06 ATEX 0421554X
Kennzeichnung	⊕ II 3 GD Ex nA IIC T* Gc , T4 @ Ta +55 °C Ex tc IIIC T** Dc , T85 °C @ Ta +55 °C
Internationale Zulassungen	
UL-Zulassung	
cULus	E230764
IECEX-Zulassung	IECEX ULD 14.0012X
Konformität	
Schutzart	EN 60529
Allgemeine Informationen	
Lieferumfang	Gerät , 1 Blindverschraubung , Beipackzettel
Ergänzende Informationen	Beachten Sie, soweit zutreffend, die EG-Baumusterprüfbescheinigungen, Konformitätsaussagen, Konformitätserklärungen, Konformitätsbescheinigungen und Betriebsanleitungen. Diese Informationen finden Sie unter www.pepperl-fuchs.com .