



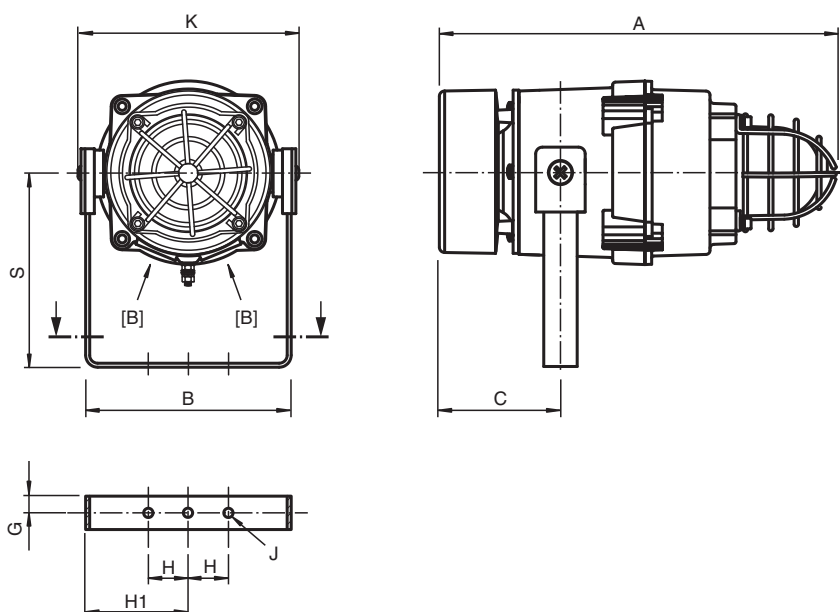
Alarmhupe 110 dB mit Signalleuchte LED 160 cd Ex d IIB

PF-BExCS110-L2-DPR*

- 32 verschiedene Tonsequenzen wählbar, 3 Tonsequenzen wählbar per Fernsteuerung
- Automatische Synchronisation bei Systembetrieb
- Verpolschutz integriert
- Schutzart IP66 / IP67
- Seewasserfestes und korrosionsbeständiges Aluminiumgehäuse
- Rastender Befestigungsbügel aus Edelstahl
- Blitzleuchten haben einen alternierenden "flip-flop" Modus für Systembetrieb
- 360° Signalabstrahlung
- UV-beständige austauschbare Farblinse aus Polycarbonat



Abmessungen



Veröffentlichungsdatum: 2020-06-02 Ausgabedatum: 2020-06-02 Dateiname: t191170_ger.pdf

Beachten Sie „Allgemeine Hinweise zu Pepperl+Fuchs-Produktinformationen“.

Pepperl+Fuchs-Gruppe
www.pepperl-fuchs.com

USA: +1 330 486 0002
pa-info@us.pepperl-fuchs.com

Deutschland: +49 621 776 2222
pa-info@de.pepperl-fuchs.com

Singapur: +65 6779 9091
pa-info@sg.pepperl-fuchs.com

PF PEPPERL+FUCHS

Abmessungen siehe Tabelle technische Daten.

Abbildung und Zeichnung sind allgemeingültig für diesen Gerätetyp und können von der spezifischen Variante abweichen.

Legende	
A	Höhe
B	Breite
C	Tiefe
G	Abstand Befestigungsbohrungen
H	Abstand Befestigungsbohrungen
H	Abstand Befestigungsbohrungen von Außenkante Befestigung
J	Durchmesser Befestigungsbohrungen
K	Maximales Außenmaß mit Befestigung
K1	Maximales Außenmaß mit Schallaustritt
S	Tiefe der Befestigung
[A] ... [B]	Flächen für Kabeleinführungen

Technische Daten

Elektrische Daten

Betriebsspannung	240 V AC , 115 V AC , 24 V DC , weitere auf Anfrage
Klemmenkapazität	0,5 ... 2,5 mm ²
Leitungsüberwachung	Sperrdiode vorhanden Abschlußwiderstände (AC) oder Dioden (DC) auf Anfrage verfügbar
Funktion	Alarmhupe
Schalldruckpegel, maximal	115 dB @ 1 m , 106 dB @ 3 m
Schalldruckpegel, nominal	110 dB @ 1 m +/- 3 dB - Ton 2 , 101 dB @ 3 m
Schalldruckpegel, Regelung	72 ... 110 dB , Ton 2
Effektive Hörweite	100 m @ 1 kHz
Anzahl Töne	32 , gemäß UKOOA / PFEER
Anzahl Stufen	3
Stufenumschaltung	Negativ oder positiv
Funktion 2	Blitzleuchte
Linsefarbe	rot , gelb , blau , grün , weitere auf Anfrage
Blitzmodus	Blitzfrequenz: 1 Hz / 1.5 Hz / 2 Hz Doppel- / Dreifachblitz Dauerlicht hohe / niedrige Helligkeit
Effektive Lichtstärke	87 cd @ Dauerlicht hohe Helligkeit 160 cd @ 1 Hz Blitz
Leuchtmittel, Typ	Feld mit 4x hochintensiven Cree® LED
Leuchtmittel, Lebensdauer	60000 Stunden

Mechanische Daten

Schutzart	IP66/IP67
Leitungseinführungen Seite B	
M20 Anzahl	2
M20 Typ	Metrisch ISO, Steigung 1,5 mm
M20 Info	Blindverschraubung 1x Messing vernickelt
Material	
Umgehäuse	Aluminium LM6
Schallaustritt	Faserverstärktes ABS, UL94-V0 und 5VA
Finish	Chromatiert, pulverbeschichtet RAL 3000 (rot)
Montagehalterung	Edelstahl 1.4301 / AISI 304
Masse	DC: 4,8 kg , AC: 5 kg
Abmessungen	
Außenmaß (A)	296,7 mm
Außenmaß (B)	153,6 mm
Außenmaß (C)	90,5 mm

Veröffentlichungsdatum: 2020-06-02 Ausgabedatum: 2020-06-02 Dateiname: t191170_ger.pdf

Beachten Sie „Allgemeine Hinweise zu Pepperl+Fuchs-Produktinformationen“.

Pepperl+Fuchs-Gruppe
www.pepperl-fuchs.com

USA: +1 330 486 0002
pa-info@us.pepperl-fuchs.com

Deutschland: +49 621 776 2222
pa-info@de.pepperl-fuchs.com

Singapur: +65 6779 9091
pa-info@sg.pepperl-fuchs.com

 PEPPERL+FUCHS

Technische Daten

Abstand Befestigungsbohrungen (G)	12,5 mm
Abstand Befestigungsbohrungen (H)	30 mm
Abstand Befestigungsbohrungen (H1)	76,8 mm
Durchmesser Befestigungsbohrung (J)	7 mm
Tiefe Befestigungsrahmen (S)	145 mm
Maximales Außenmaß (K)	165 mm
Erdung	externer Erdungsbolzen M5
Umgebungsbedingungen	
Umgebungstemperatur	-50 ... 70 °C (-58 ... 158 °F)
Daten für den Einsatz in Verbindung mit explosionsgefährdeten Bereichen	
EU-Baumusterprüfbescheinigung	KEMA 01 ATEX 2223 X
Kennzeichnung	⊕ II 2 GD Ex d IIB T* Gb Ex tb IIIC T** °C Db T5 @ Ta +50 °C , T4 @ Ta +70 °C T70 °C @ Ta +40 °C , T85 °C @ Ta +55 °C , T100 °C @ Ta +70 °C
Internationale Zulassungen	
IECEx-Zulassung	IECEx KEM 10.0025X
EAC-Zulassung	RU C-GB.AA71.B.00109
Konformität	
Schutzart	EN 60529
Allgemeine Informationen	
Lieferumfang	Gerät , 1 Blindverschraubung , Beipackzettel
Ergänzende Informationen	Beachten Sie, soweit zutreffend, die EG-Baumusterprüfbescheinigungen, Konformitätsaussagen, Konformitätserklärungen, Konformitätsbescheinigungen und Betriebsanleitungen. Diese Informationen finden Sie unter www.pepperl-fuchs.com .