



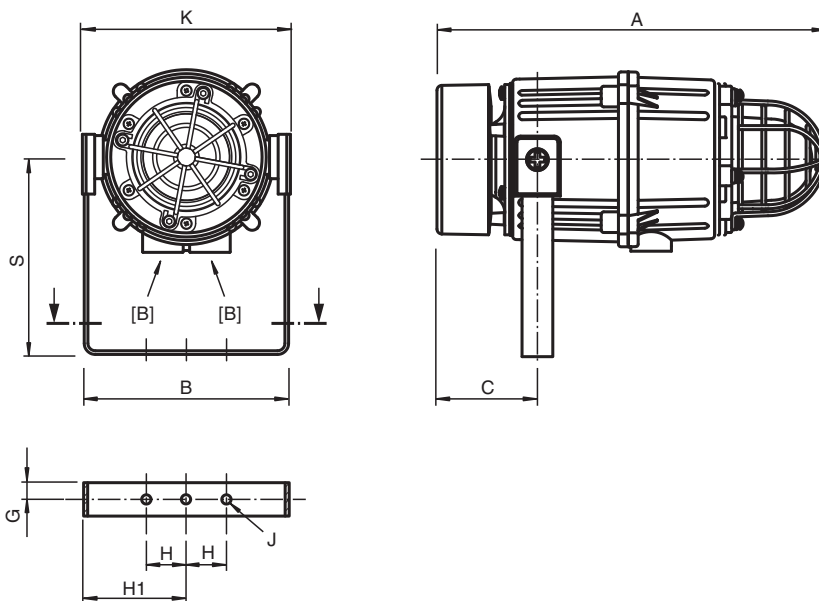
## Alarmhupe 110 dB mit Signalleuchte LED 160 cd Ex nA

### PF-E2xC1LD2\*

- Automatische Synchronisation bei Systembetrieb
- Rastender Befestigungsbügel aus Edelstahl
- 5 Blitzintervalle wählbar: 1 Hz, 1,5 Hz, 2 Hz, Doppelblitz und Dreifachblitz
- Gehäuse aus korrosionsbeständigem PPS Kunststoff
- Klemmen für Durchverdrahtung
- Glasskuppel mit Schutzgitter aus Edelstahl
- 2-stufiger Dauerlichtmodus
- Schutzart IP66 / IP67, NEMA Typ 4/4X
- UV-beständige austauschbare Farblinse aus Polycarbonat
- 360° Signalabstrahlung



## Abmessungen



Veröffentlichungsdatum: 2020-06-02 Ausgabedatum: 2020-06-02 Dateiname: t191171\_ger.pdf

Beachten Sie „Allgemeine Hinweise zu Pepperl+Fuchs-Produktinformationen“.

Pepperl+Fuchs-Gruppe  
www.pepperl-fuchs.com

USA: +1 330 486 0002  
pa-info@us.pepperl-fuchs.com

Deutschland: +49 621 776 2222  
pa-info@de.pepperl-fuchs.com

Singapur: +65 6779 9091  
pa-info@sg.pepperl-fuchs.com

**PF** PEPPERL+FUCHS

Abmessungen siehe Tabelle technische Daten.  
Abbildung und Zeichnung sind allgemeingültig für diesen Gerätetyp und können von der spezifischen Variante abweichen.

| Legende     |  |
|-------------|--|
| A           | Höhe   |
| B           | Breite   |
| C           | Tiefe  |
| G           | Abstand Befestigungsbohrungen                            |
| H           | Abstand Befestigungsbohrungen                            |
| H           | Abstand Befestigungsbohrungen von Außenkante Befestigung |
| J           | Durchmesser Befestigungsbohrungen                        |
| K           | Maximales Außenmaß mit Befestigung                       |
| K1          | Maximales Außenmaß mit Schallaustritt                    |
| S           | Tiefe der Befestigung                                    |
| [A] ... [B] | Flächen für Kabeleinführungen                            |

## Technische Daten

### Elektrische Daten

|                            |   |
|----------------------------|---|
| Betriebsspannung           | 240 V AC , 115 V AC , 24 V DC , weitere auf Anfrage   |
| Klemmenkapazität           | 0,5 ... 2,5 mm <sup>2</sup>   |
| Leitungsüberwachung        | Sperrdiode vorhanden  |
| Funktion                   | Alarmhupe   |
| Schalldruckpegel, maximal  | 114 dB @ 1 m , 107 dB @ 3 m   |
| Schalldruckpegel, nominal  | 110 dB @ 1 m +/- 3 dB - Ton 2 , 104 dB @ 3 m  |
| Schalldruckpegel, Regelung | 105 ... 113 dB , Ton 2  |
| Effektive Hörweite         | 100 m @ 1 kHz   |
| Anzahl Töne                | 45 , gemäß UKOOA / PFEER  |
| Anzahl Stufen              | 3   |
| Funktion 2                 | Blitzleuchte  |
| Linsefarbe                 | rot , gelb , blau , grün , weitere auf Anfrage  |
| Blitzmodus                 | Blitzfrequenz: 1 Hz / 1.5 Hz / 2 Hz<br>Doppel- / Dreifachblitz<br>Dauerlicht hohe / niedrige Helligkeit |
| Effektive Lichtstärke      | 87 cd @ Dauerlicht hohe Helligkeit<br>160 cd @ 1 Hz Blitz   |
| Leuchtmittel, Typ          | Feld mit 4x hochintensiven Cree® LED  |
| Leuchtmittel, Lebensdauer  | 60000 Stunden   |

### Mechanische Daten

|                              |   |
|------------------------------|---|
| Schutzart                    | IP66 nach EN 60529<br>IP64 nach EN 60079-0<br>Type rating gemäß UL50E/NEMA2 50: 4/4X/13 |
| Leitungseinführungen Seite B |   |
| M20 Anzahl                   | 2   |
| M20 Typ                      | Metrisch ISO, Steigung 1,5 mm   |
| M20 Info                     | Blindverschraubung 1x Kunststoff  |
| Material                     |   |
| Umgehäuse                    | PPS und Faserverstärktes ABS, UL94-V0 und 5VA   |
| Glas                         | Borosilikatglas   |
| Finish                       | Eigenfarbe schwarz  |
| Montagehalterung             | Edelstahl 1.4301 / AISI 304   |
| Masse                        | DC: 3 kg , AC: 3,5 kg   |
| Abmessungen                  |   |
| Außenmaß (A)                 | 316 mm  |
| Außenmaß (B)                 | 166 mm  |
| Außenmaß (C)                 | 81 mm   |

Veröffentlichungsdatum: 2020-06-02 Ausgabedatum: 2020-06-02 Dateiname: t191171\_ger.pdf

Beachten Sie „Allgemeine Hinweise zu Pepperl+Fuchs-Produktinformationen“.

Pepperl+Fuchs-Gruppe  
www.pepperl-fuchs.com

USA: +1 330 486 0002  
pa-info@us.pepperl-fuchs.com

Deutschland: +49 621 776 2222  
pa-info@de.pepperl-fuchs.com

Singapur: +65 6779 9091  
pa-info@sg.pepperl-fuchs.com

 PEPPERL+FUCHS

## Technische Daten

|  |   |
|--|---|
| Abstand Befestigungsbohrungen (G)  | 12,5 mm   |
| Abstand Befestigungsbohrungen (H)  | 30 mm   |
| Abstand Befestigungsbohrungen (H1)   | 83 mm   |
| Durchmesser Befestigungsbohrung (J)  | 7 mm  |
| Tiefe Befestigungsrahmen (S)   | 160 mm  |
| Maximales Außenmaß (K)   | 170,6 mm  |
| <b>Umgebungsbedingungen</b>  |   |
| Umgebungstemperatur  | -20 ... 55 °C (-4 ... 131 °F)   |
| Lagertemperatur  | -40 ... 70 °C (-40 ... 158 °F)  |
| <b>Daten für den Einsatz in Verbindung mit explosionsgefährdeten Bereichen</b> |   |
| EU-Baumusterprüfbescheinigung  | DEMKO 06 ATEX 0421554X  |
| Kennzeichnung  | ⊕ II 3 GD<br>Ex nA IIC T* Gc , T3 @ Ta +55 °C<br>Ex tc IIIC T** Dc , T90 °C @ Ta +40 °C , T105 °C @ Ta +55 °C   |
| <b>Internationale Zulassungen</b>  |   |
| UL-Zulassung   |   |
| cULus  | E230764   |
| IECEx-Zulassung  | IECEx ULD 14.0012X  |
| <b>Konformität</b>   |   |
| Schutzart  | EN 60529  |
| <b>Allgemeine Informationen</b>  |   |
| Lieferumfang   | Gerät , 2 Blindverschraubung , Beipackzettel  |
| Ergänzende Informationen   | Beachten Sie, soweit zutreffend, die EG-Baumusterprüfbescheinigungen, Konformitätsaussagen, Konformitätserklärungen, Konformitätsbescheinigungen und Betriebsanleitungen. Diese Informationen finden Sie unter <a href="http://www.pepperl-fuchs.com">www.pepperl-fuchs.com</a> . |