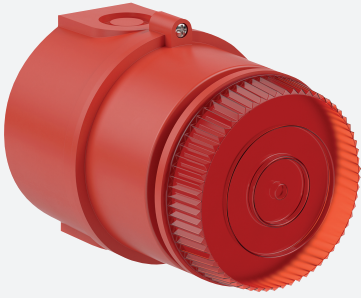


Alarmhupe 100 dB mit Signalleuchte LED 23 cd Ex ia IIC

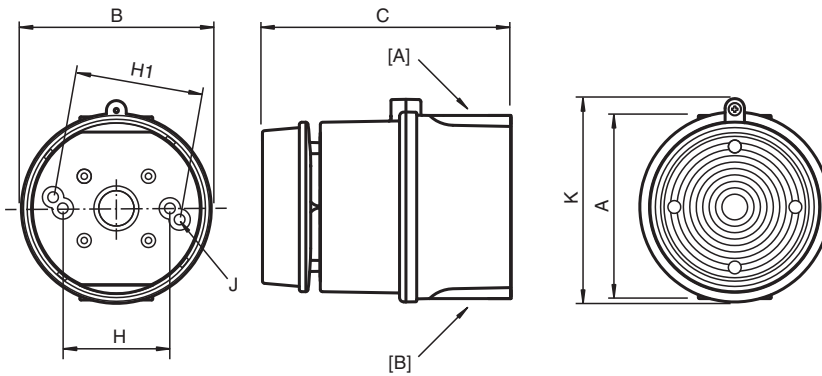
PF-IS-mC1*



- Verfügbar mit individuell konfigurierbaren Tönen
- Überspannungsschutz und Verpolungsschutz
- Verstärkter Leuchteffekt durch prismatische Linse
- FM-Zulassung



Abmessungen



Abmessungen siehe Tabelle technische Daten.
Abbildung und Zeichnung sind allgemeingültig für diesen Gerätetyp und können von der spezifischen Variante abweichen.

Legende	
A	Höhe
B	Breite
C	Tiefe
G	Abstand Befestigungsbohrungen
H	Abstand Befestigungsbohrungen
H	Abstand Befestigungsbohrungen von Außenkante Befestigung
J	Durchmesser Befestigungsbohrungen
K	Maximales Außenmaß mit Befestigung
K1	Maximales Außenmaß mit Schallaustritt
S	Tiefe der Befestigung
[A] ... [B]	Flächen für Kabeleinführungen

Veröffentlichungsdatum: 2020-06-02 Ausgabedatum: 2020-06-02 Dateiname: t191177_ger.pdf

Beachten Sie „Allgemeine Hinweise zu Pepperl+Fuchs-Produktinformationen“.

Pepperl+Fuchs-Gruppe
www.pepperl-fuchs.com

USA: +1 330 486 0002
pa-info@us.pepperl-fuchs.com

Deutschland: +49 621 776 2222
pa-info@de.pepperl-fuchs.com

Singapur: +65 6779 9091
pa-info@sg.pepperl-fuchs.com

PF PEPPERL+FUCHS

Technische Daten

Elektrische Daten

Betriebsspannung	16 ... 28 V DC , über Zenerbarriere oder galvanische Trennbarriere
Betriebsstrom	30 mA @ 24 V über 28 V 300 Ω Zenerbarriere
Klemmenkapazität	0,5 ... 2,5 mm ²
Funktion	Alarmhupe
Linsefarbe	rot , bernsteinfarben und klar klar mit LEDs in grün oder blau
Schalldruckpegel, nominal	100 dB @ 1 m +/- 3 dB - Ton 2 , 91 dB @ 3 m
Schalldruckpegel, Regelung	90 ... 100 dB , Ton 2
Effektive Hörweite	40 m @ 1 kHz
Anzahl Töne	32 , gemäß UKOOA / PFEER
Anzahl Stufen	3
Funktion 2	Blitzleuchte
Blitzmodus	Doppelblitz bei 2 Hz und 1 Hz
Effektive Lichtstärke, gemessen	23 cd gemessen gemäß I.E.S.
Leuchtmittel, Typ	Feld mit 6x hochintensiven LED

Mechanische Daten

Schutzart	IP65
Leitungseinführungen Seite A	
M20 Anzahl	1
M20 Typ	Durchgangsbohrungen
M20 Info	Blindverschraubung 1x Kunststoff
Leitungseinführungen Seite B	
M20 Anzahl	1
M20 Typ	Durchgangsbohrungen
Material	
Umgehäuse	PC (Polycarbonat) Faserverstärktes ABS, UL94-V0 und 5VA
Finish	RAL 3000 (rot)
Montagehalterung	Edelstahl 1.4301 / AISI 304
Masse	1,15 kg
Abmessungen	
Außenmaß (A)	85,5 mm
Außenmaß (B)	88,7 mm
Außenmaß (C)	116 mm
Abstand Befestigungsbohrungen (H)	50 mm
Abstand Befestigungsbohrungen (H1)	60 mm
Durchmesser Befestigungsbohrung (J)	5 mm
Maximales Außenmaß (K)	95 mm

Umgebungsbedingungen

Umgebungstemperatur	-40 ... 60 °C (-40 ... 140 °F)
Lagertemperatur	-40 ... 70 °C (-40 ... 158 °F)

Daten für den Einsatz in Verbindung mit explosionsgefährdeten Bereichen

EU-Baumusterprüfbescheinigung	SIRA 05 ATEX 2084X
Kennzeichnung	Ⓢ II 1 G Ex ia IIC T* Ga , T4 @ Ta +60 °C

Internationale Zulassungen

FM-Zulassung	
Zugelassen für	Class I, Division 1, Groups A, B, C, D, T4 Class I, Zone 0, AEx ia IIC T4
IECEx-Zulassung	IECEx SIR 06.0045X
EAC-Zulassung	RU C-GB.MH04.B.00048

Konformität

Schutzart	EN 60529
-----------	----------

Allgemeine Informationen

Veröffentlichungsdatum: 2020-06-02 Ausgabedatum: 2020-06-02 Dateiname: t191177_ger.pdf

Beachten Sie „Allgemeine Hinweise zu Pepperl+Fuchs-Produktinformationen“.

 Pepperl+Fuchs-Gruppe
www.pepperl-fuchs.com

 USA: +1 330 486 0002
pa-info@us.pepperl-fuchs.com

 Deutschland: +49 621 776 2222
pa-info@de.pepperl-fuchs.com

 Singapur: +65 6779 9091
pa-info@sg.pepperl-fuchs.com

 **PEPPERL+FUCHS**

Technische Daten

Lieferumfang	Gerät , Beipackzettel
Ergänzende Informationen	Beachten Sie, soweit zutreffend, die EG-Baumusterprüfbescheinigungen, Konformitätsaussagen, Konformitätserklärungen, Konformitätsbescheinigungen und Betriebsanleitungen. Diese Informationen finden Sie unter www.pepperl-fuchs.com .