

Drucksensor der Serie 6100

6100-MP-LPP-*



- Universelle Montage in jeder Ausrichtung
- Misst interne Drücke von 0 bis 25 mbar
- 1 1/2 Zoll NPT-Prozessanschluss
- Eigensicher bei Anschluss an die Steuereinheit der Serie 6100

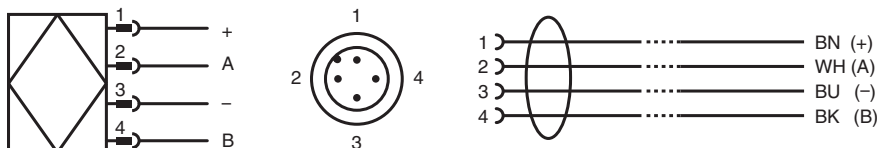
Drucksensor des Überdruckkapselungs-/Spülsystem der Serie 6100



Funktion

Der Drucksensor 6100-MP-LPP-* misst den Niederdruckbereich in einem Motorgehäuse. Der Anschluss des Sensors erfolgt über das mitgelieferte Anschlusskabel zurück zum Auswertegerät der Serie 6100. Der 6100-MP-LPP-* liefert einen genauen Gehäusedruck für den sicheren Betrieb in explosionsgefährdeten Bereichen. Der Sensor ist über die galvanische Trennbarriere der EPCU 6000er Serie eigensicher. Er kann extern oder innerhalb des Gehäuses montiert werden.

Anschluss



6100

Verbindungskabel, M12, 4-polig, abgeschirmt

6100 LPP

Veröffentlichungsdatum: 2024-10-01 Ausgabedatum: 2024-10-01 Dateiname: t192018_ger.pdf

Beachten Sie „Allgemeine Hinweise zu Pepperl+Fuchs-Produktinformationen“.

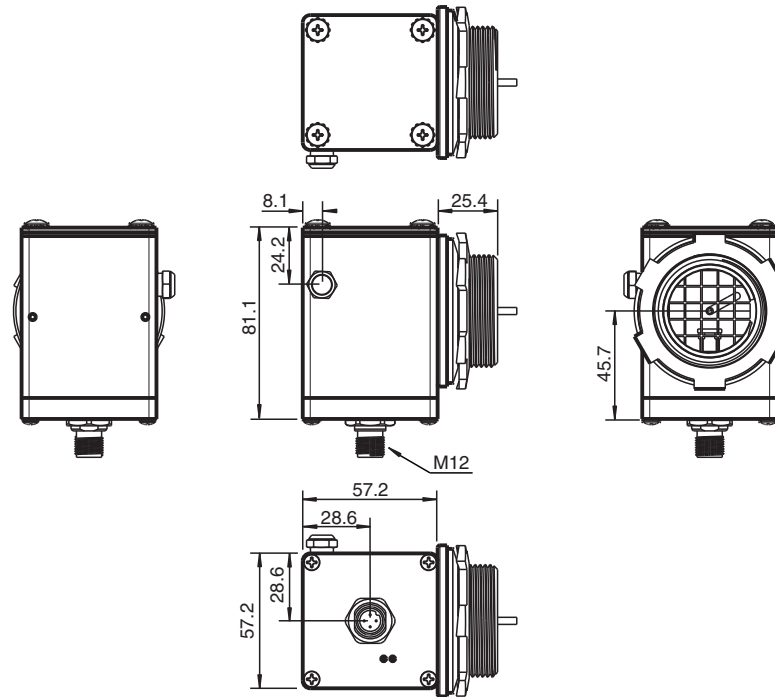
Pepperl+Fuchs-Gruppe
www.pepperl-fuchs.com

USA: +1 330 486 0002
pa-info@us.pepperl-fuchs.com

Deutschland: +49 621 776 2222
pa-info@de.pepperl-fuchs.com

Singapur: +65 6779 9091
pa-info@sg.pepperl-fuchs.com

Abmessungen



Technische Daten

Allgemeine Daten	
Serie	Serie 6100
System	Ex pxb Purge
Gefährliche Umgebung	Gas
Elektrische Daten	
Anschluss	
Leistung	Eigensichere Verbindung zur Steuereinheit der Serie 6100
Signal	Busanschluss zur Steuereinheit 6100
Anschluss	M12-Steckverbinder, 4-polig, max. Länge 30 Meter
Anzeigen/Einstellungen	
LED-Anzeige	Stromversorgung: grün
Pneumatikparameter	
Maximaler Druck	0 ... 25 mbar (0 ... 10 Zoll WS) Druckbereich
Richtlinienkonformität	
Elektromagnetische Verträglichkeit	
Richtlinie 2014/30/EU	EN 61326-1:2013
RoHS	
Richtlinie 2011/65/EU (RoHS)	EN IEC 63000:2018
Umgebungsbedingungen	
Umgebungstemperatur	-20 ... 60 °C (-4 ... 140 °F)
Lagertemperatur	-30 ... 80 °C (-22 ... 176 °F)
Relative Luftfeuchtigkeit	5 ... 95 %, nicht kondensierend
Schwingungsfestigkeit	10 ... 100 Hz, 1 g, alle Achsen
Schlagfestigkeit	30 g, 11 ms, alle Achsen
Mechanische Daten	
Material	5052 eloxiertes Aluminium, 6061T6 eloxiertes Aluminium
Montage	- beliebige Ausrichtung zum Gehäuse- nicht schwerkraftabhängig
Masse	ca. 0,5 kg (1,1lb)
Abmessungen	57,2 mm x 81,1 mm x 82,6 mm (2,3" x 3,2" x 3,3")

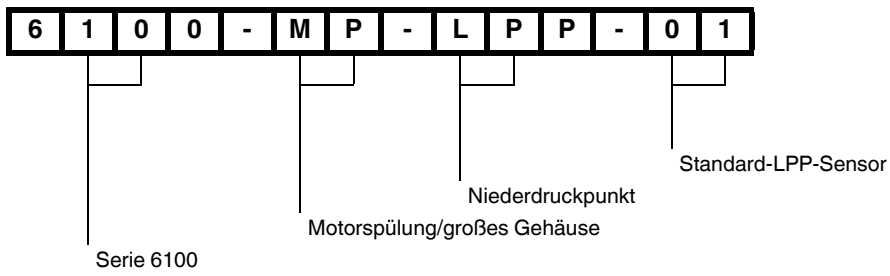
Veröffentlichungsdatum: 2024-10-01 Ausgabedatum: 2024-10-01 Dateiname: t192018_ger.pdf

Beachten Sie „Allgemeine Hinweise zu Pepperl+Fuchs-Produktinformationen“.

Technische Daten

Höhe	146 mm
Breite	127,5 mm
Tiefe	82,5 mm
Befestigung	Aussparungsloch für 1 1/2" NPT-Gewinde (Ø 50,8 mm [2"]) mit Dichtscheibe und Mutter
Daten für den Einsatz in Verbindung mit explosionsgefährdeten Bereichen	
Zertifikat	CML 19 ATEX 1425X
Kennzeichnung	⊕ II 2 G Ex ib [pxb Gb] IIC T4 Gb
Richtlinienkonformität	
Richtlinie 2014/34/EU	EN IEC 60079-0:2018 EN 60079-2:2014 EN 60079-11:2012
Internationale Zulassungen	
IECEx-Zulassung	IECEx CML 19.0156X Ex ib [pxb Gb] IIC T4 Gb
Allgemeine Informationen	
Ergänzende Informationen	Beachten Sie, soweit zutreffend, die EG-Baumusterprüfbescheinigungen, Konformitätsaussagen, Konformitätserklärungen, Konformitätsbescheinigungen und Betriebsanleitungen. Diese Informationen finden Sie unter www.pepperl-fuchs.com . Sonstige Normen : EN 61010-1:2010

Typenschlüssel



Veröffentlichungsdatum: 2024-10-01 Ausgabedatum: 2024-10-01 Dateiname: t192018_ger.pdf

Beachten Sie „Allgemeine Hinweise zu Pepperl+Fuchs-Produktinformationen“.

Pepperl+Fuchs-Gruppe
www.pepperl-fuchs.com

USA: +1 330 486 0002
pa-info@us.pepperl-fuchs.com

Deutschland: +49 621 776 2222
pa-info@de.pepperl-fuchs.com

Singapur: +65 6779 9091
pa-info@sg.pepperl-fuchs.com