



## Sensor de pressão da série 6100

### 6100-MP-LPP-\*

- Montagem universal em qualquer orientação
- Mede as pressões internas de 0 a 25 mbar
- Conexão de processo NPT de 1 1/2 polegadas
- Intrinsecamente seguro quando conectado à unidade de controle 6100

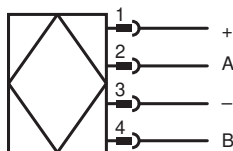
Sensor de pressão do sistema de purga e pressurização da série 6100



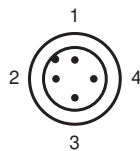
### Função

O sensor de pressão 6100 MP-LPP-\* mede a seção de baixa pressão dentro de um invólucro ou gabinete do motor. O sensor é conectado através do cabo do conector incluído de volta na unidade de controle da série 6100. O 6100-MP-LPP-\* fornece uma pressão precisa do gabinete para uma operação segura em áreas classificadas. O sensor é intrinsecamente seguro através da barreira de isolamento galvânico na série 6000 EPCU. Pode ser montado externamente ou dentro do gabinete.

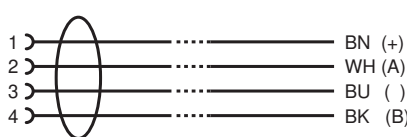
### Conexão



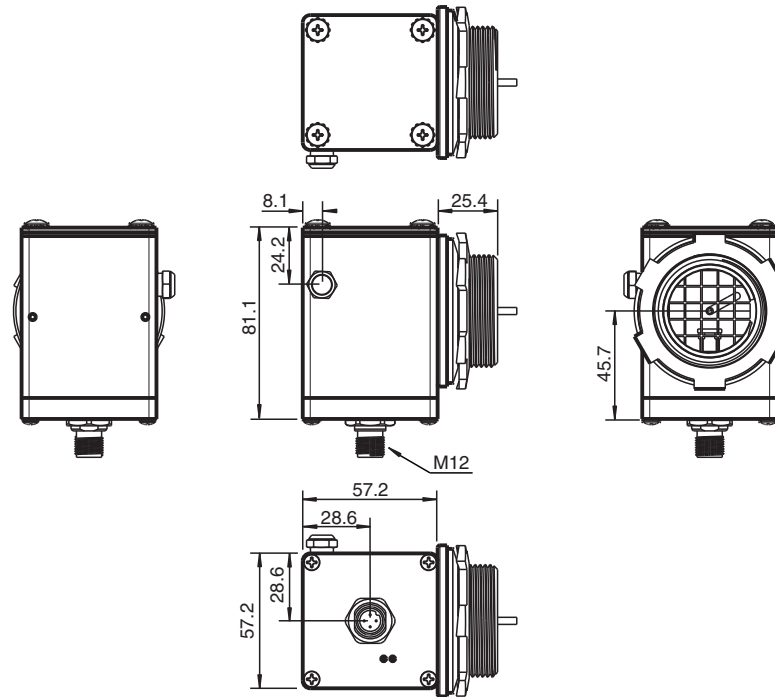
6100



Conjunto de cabos, M12, 4 pinos, blindado 6100 LPP



## Dimensões



## Dados técnicos

### Dados gerais

Série	Série 6100
Sistema	Purga Ex pxb
Ambiente classificado	gás

### Dados eléctricos

Ligação	
Energia	Conexão intrinsecamente segura à unidade de controle 6100
Sinal	Conexão do barramento à unidade de controle 6100
Ligação	Conector M12, 4 pinos, comprimento máximo de 30 m

### Indicadores/configurações

Indicação LED	alimentação: verde
---------------	--------------------

### Parâmetros pneumáticos

Pressão máxima	0 ... 25 mbar (0 ... 10 pol. wc) faixa de pressão
----------------	---

### Conformidade com a diretiva

Compatibilidade electromagnética	
Diretiva 2014/30/EU	EN 61326-1:2013
RoHS	
Diretiva 2011/65/EU (RoHS)	EN IEC 63000:2018

### Condições ambiente

Temperatura ambiente	-20 ... 60 °C (-4 ... 140 °F)
Temperatura de armazenamento	-30 ... 80 °C (-22 ... 176 °F)
Humidade relativa do ar	5 ... 95%, sem condensação
Resistência à vibração	10 ... 100 Hz, 1 g, todos os eixos
Resistência a impactos	30 g, 11 ms, todos os eixos

### Dados mecânicos

Material	Alumínio anodizado 5052, alumínio anodizado 6061T6
Montagem	- qualquer orientação para o gabinete- não depende da gravidade
Massa	aprox. 0,5 kg (1,1 lb)
Medições	57,2 mm x 81,1 mm x 82,6 mm (2,3" x 3,2" x 3,3")

Data de publicação: 2024-10-01 Data de emissão: 2024-10-01 : t192018\_por.pdf

Consulte as "Notas Gerais sobre as informações de produto da Pepperl+Fuchs".

Grupo Pepperl+Fuchs  
www.pepperl-fuchs.com

EUA.: +1 330 486 0002  
pa-info@us.pepperl-fuchs.com

Alemanha: +49 621 776 2222  
pa-info@de.pepperl-fuchs.com

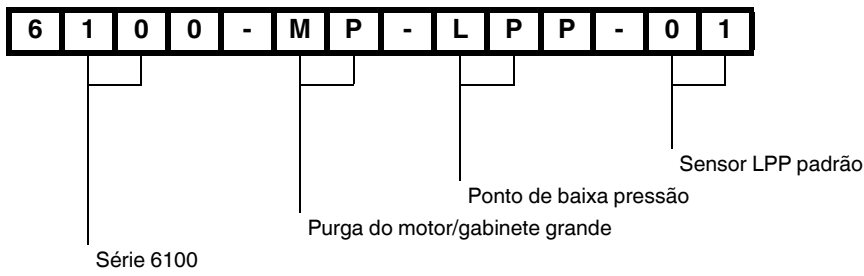
Singapura: +65 6779 9091  
pa-info@sg.pepperl-fuchs.com

**PF** PEPPERL+FUCHS

## Dados técnicos

Altura	146 mm
Largura	127,5 mm
Profundidade	82,5 mm
Montagem	Furação de 1 1/2" NPT (furo de 50,8 mm (2")) com arruela e porca de vedação
<b>Dados para aplicação em conexão com áreas classificadas</b>	
Certificado	CML 19 ATEX 1425X
Identificação	Ⓜ II 2 G Ex ib [pxb Gb] IIC T4 Gb
Conformidade com a diretiva	
Diretiva 2014/34/EU	EN IEC 60079-0:2018 EN 60079-2:2014 EN 60079-11:2012
<b>Aprovações internacionais</b>	
Aprovação IECEx	IECEx CML 19.0156X Ex ib [pxb Gb] IIC T4 Gb
<b>Informações gerais</b>	
Informações complementares	Certificado de Exame Tipo EC, Declaração de Conformidade, Declaração de Conformidade, Atestado de Conformidade e instruções foram observadas onde aplicável. Para obter mais informações, visite <a href="http://www.pepperl-fuchs.com">www.pepperl-fuchs.com</a> . Normas suplementares : EN 61010-1:2010

## Referência



Data de publicação: 2024-10-01 Data de emissão: 2024-10-01 : t192018\_por.pdf

Consulte as "Notas Gerais sobre as informações de produto da Pepperl+Fuchs".

Grupo Pepperl+Fuchs  
www.pepperl-fuchs.com

EUA.: +1 330 486 0002  
pa-info@us.pepperl-fuchs.com

Alemanha: +49 621 776 2222  
pa-info@de.pepperl-fuchs.com

Singapura: +65 6779 9091  
pa-info@sg.pepperl-fuchs.com