



Kabelverschraubungen, Kunststoff

CG.P*DS1.*.PA.*.*

- Für Kabel ohne Armierung
- Sehr stoßfestes Polyamid
- Ex-eb- und Ex-tb-zertifiziert
- Geeignet für den Einsatz in Zone 1, Zone 2, Zone 21 und Zone 22
- Weiter Klemmbereich aufgrund doppelter Dichtungseinsätze
- Versionen mit blauer Markierung für den Einsatz in Ex-i-Stromkreisen verfügbar
- Schlagfestigkeit von 7 J gemäß IEC/EN 60079-0 für alle Größen ohne Einschränkung



Funktion

Die Kabelverschraubungen der Serie CG.P*DS1 sind Ex-e-zertifiziert gemäß IEC/EN 60079-0 und IEC/EN 60079-7 und können in explosionsgefährdeten Bereichen der Zone 1, Zone 2, Zone 21 und Zone 22 für Kabel ohne Armierung eingesetzt werden. Sie sind aus speziellem schlagfesten Polyamid gefertigt und bieten eine große Auswahl an Klemmbereichen und Gewindelängen. Varianten mit blauer Markierung zur Kennzeichnung von Ex-i-Stromkreisen sind verfügbar.

Technische Daten

Mechanische Daten

Kabeltyp	unarmierte Kabel
Klemmbereich (D)	siehe Datentabelle
Gewindetyp	Metrisch ISO, Steigung 1,5 mm
Gewindegröße (TD)	siehe Datentabelle
Schutzart	IP66 / IP68
Material	
Finish	Eigenfarbe schwarz bzw. Eigenfarbe schwarz, Hutmutter blau
Kabelverschraubung	sehr stoßfestes Polyamid
Flachdichtung	Chloropren-Flachdichtung
Dichtungseinsatz	Chloropren/Neopren oder Silikon
Masse	siehe Datentabelle
Abmessungen	siehe Datentabelle

Umgebungsbedingungen

Umgebungstemperatur	Chloropren-Dichtung: -40 ... 70 °C (-40 ... 158 °F) Silikon-Dichtung: -60 ... 70 °C (-76 ... 158 °F) Verschlussstopfen: -60 ... 70 °C (-76 ... 158 °F)
---------------------	--

Daten für den Einsatz in Verbindung mit explosionsgefährdeten Bereichen

EU-Baumusterprüfbescheinigung	IMQ 15 ATEX 006X
Kennzeichnung	Ⓜ II 2 GD Ex eb IIC Gb Ex tb IIIC Db

Internationale Zulassungen

IECEX-Zulassung	IECEX IMQ 15.0001X
UKCA-Zulassung	CML 22 UKEX 31379X
INMETRO-Zulassung	DNV 20.0030 X
CCC-Zulassung	2021312313000450

Konformität

Schutzart	EN 60529
CE-Kennzeichnung	0102

Veröffentlichungsdatum: 2023-09-01 Ausgabedatum: 2023-09-01 Dateiname: 1192789_ger.pdf

Beachten Sie „Allgemeine Hinweise zu Pepperl+Fuchs-Produktinformationen“.

Pepperl+Fuchs-Gruppe
www.pepperl-fuchs.com

USA: +1 330 486 0002
pa-info@us.pepperl-fuchs.com

Deutschland: +49 621 776 2222
pa-info@de.pepperl-fuchs.com

Singapur: +65 6779 9091
pa-info@sg.pepperl-fuchs.com

PEPPERL+FUCHS

Technische Daten

Allgemeine Informationen

Lieferumfang	Knn - Verpackungseinheit mit mehreren Komponenten: Kabelverschraubungen , Kurzanleitung (1 Stk.)	
Ergänzende Informationen	Beachten Sie, soweit zutreffend, die EG-Baumusterprüfbescheinigungen, Konformitätsaussagen, Konformitätserklärungen, Konformitätsbescheinigungen und Betriebsanleitungen. Diese Informationen finden Sie unter www.pepperl-fuchs.com .	
Zubehör		
Verschlussstopfen	siehe Datentabelle	

Typenschlüssel

1	2	3	4	5	6	7						
CG	.	****	.	***	.	**	.	*	.	**	.	K**
CG	.	PIDS1	.	M20	.	PA	.	C	.	10	.	K50

Beispiel: CG.PIDS1.M20.PA.C.10.K50

Kabelverschraubung, Kunststoff, blau zur Kennzeichnung von Ex-i-Stromkreisen, doppelter Dichtungseinsatz, Gewindegröße M20, Polyamid, Dichtungsmaterial Chloropren für -40 °C ... 70 °C, Gewindelänge zur Installation 10 mm, fünfzig Stück

1	Serie
CG	Kabelverschraubung

2	Typ
PEDS1	Kunststoff, doppelter Dichtungseinsatz, schwarz
PIDS1	Kunststoff, doppelter Dichtungseinsatz, blau zur Kennzeichnung von Ex-i-Stromkreisen

3	Außengewinde, Typ und Größe
M*	Außengewinde metrisch ISO Gewindesteigung 1,5; Größe siehe Tabelle

4	Material
PA	Polyamid

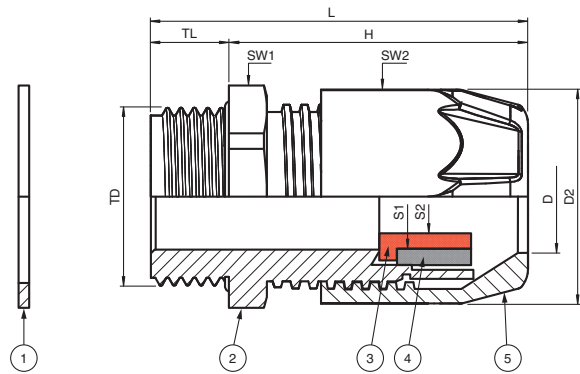
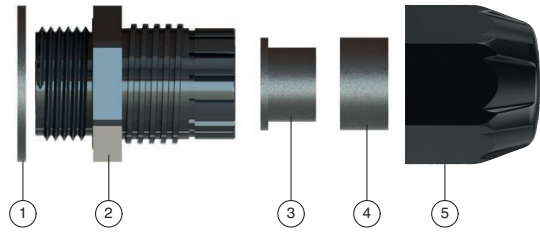
5	Material Dichtungen / O-Ring
C	Chloropren / Neopren
S	Silikon

6	Gewindelänge zur Installation im Gehäuse
**	Länge in mm

7	Verpackungseinheit
	unverpackte Komponenten, zur Verwendung in Pepperl+Fuchs Solution Engineering Centers
K**	Anzahl pro Verpackungseinheit

Abmessungen

Legende	
1	Flachdichtung
2	Verschraubungskörper Basis
3	Dichtungseinsatz S2
4	Dichtungseinsatz S1
5	Hutmutter
D	Klemmbereich, Durchmesser Kabelmantel
D2	Eckmaß
H	Länge außerhalb Gehäuse
L	Gesamtlänge
S*	Klemmbereich, Kombinationen der Dichtungseinsätze
SW*	Schlüsselweite
TD	Gewindegröße
TL	Gewindelänge



Veröffentlichungsdatum: 2023-09-01 Ausgabedatum: 2023-09-01 Dateiname: t192789_ger.pdf

Beachten Sie „Allgemeine Hinweise zu Pepperl+Fuchs-Produktinformationen“.

Pepperl+Fuchs-Gruppe
www.pepperl-fuchs.com

USA: +1 330 486 0002
pa-info@us.pepperl-fuchs.com

Deutschland: +49 621 776 2222
pa-info@de.pepperl-fuchs.com

Singapur: +65 6779 9091
pa-info@sg.pepperl-fuchs.com

CG.PE* Abmessungen

Typ	Gewindegröße	Klemmbereich [mm] und Dichtungskombinationen			Abmessungen [mm]					
		TD	D	S1+S2	S1	H	L	TL	D2	SW1
CG.PEDS1.M12.PA.C.10.K50	M12	3 ... 6,5	3 ... 4	4 ... 6,5	30,3	40,3	10	17	15	15
CG.PEDS1.M12.PA.C.15.K50	M12	3 ... 6,5	3 ... 4	4 ... 6,5	30,3	45,3	15	17	15	15
CG.PEDS1.M16S.PA.C.10.K50	M16	4 ... 8	4 ... 5	5 ... 8	33,6	43,6	10	21,7	19	19
CG.PEDS1.M16S.PA.C.15.K50	M16	4 ... 8	4 ... 5	5 ... 8	33,6	48,2	15	21,7	19	19
CG.PEDS1.M16.PA.C.15.K50	M16	4 ... 10	4 ... 6	6 ... 10	37,2	47,2	15	25	22	22
CG.PEDS1.M20.PA.C.10.K50	M20	6 ... 12	6 ... 7,5	7,5 ... 12	37,8	47,8	10	27	24	24
CG.PEDS1.M20.PA.C.15.K50	M20	6 ... 12	6 ... 7,5	7,5 ... 12	37,8	52,4	15	27	24	24
CG.PEDS1.M20XL.PA.C.15.K50	M20	8 ... 14	8 ... 11	11 ... 14	37	52	15	30,9	27	27
CG.PEDS1.M25.PA.C.10.K25	M25	9 ... 17	9 ... 13	13 ... 17	42,2	47,7	10	32,5	29	29
CG.PEDS1.M25.PA.C.15.K25	M25	9 ... 17	9 ... 13	13 ... 17	42,2	47,7	15	32,5	29	29
CG.PEDS1.M25L.PA.C.15.K25	M25	10 ... 18	10 ... 13	13 ... 18	43,6	58,6	15	37,2	33	33
CG.PEDS1.M32.PA.C.10.K20	M32	12 ... 21	12 ... 16	16 ... 21	47,3	57,3	10	41	36	36
CG.PEDS1.M32.PA.C.15.K20	M32	12 ... 21	12 ... 16	16 ... 21	47,3	62,3	15	41	36	36
CG.PEDS1.M32L.PA.C.15.K20	M32	14 ... 25	14 ... 20	20 ... 25	48,7	63,7	15	47,1	42	42
CG.PEDS1.M40.PA.C.10.K10	M40	17 ... 28	17 ... 21	21 ... 28	52,4	62,4	10	52,4	46	46
CG.PEDS1.M40.PA.C.15.K10	M40	17 ... 28	17 ... 21	21 ... 28	52,4	67,4	15	52,4	46	46
CG.PEDS1.M50.PA.C.18.K05	M50	22 ... 38	22 ... 31	31 ... 38	60,1	78,1	18	67,8	60	60
CG.PEDS1.M63.PA.C.18.K05	M63	28 ... 44	28 ... 35	35 ... 44	60,4	78,4	18	72,4	65	65

CG.PE* Details und Zubehör

Typ	Gewindegröße	Masse ca.		Durchmesser Durchgangsbohrung [mm]	Anzugsmoment [Nm] Dichtungskombinationen			Endkappen Farbe	Verschlussstopfen	Liefermenge
		Komponente	Verpackungseinheit		DT	SW1	SW2 S1+S2			
CG.PEDS1.M12.PA.C.10.K50	M12	7 g	213 g	12 ... 12,2	1,5	1	2	schwarz	BP.PDS.M12.PA	50
CG.PEDS1.M12.PA.C.15.K50	M12	7 g	216 g	12 ... 12,2	1,5	1	2	schwarz	BP.PDS.M12.PA	50
CG.PEDS1.M16S.PA.C.10.K50	M16	8 g	361 g	16 ... 16,2	1,5	3,5	4	schwarz	BP.PDS.M16S.PA	50
CG.PEDS1.M16S.PA.C.15.K50	M16	10 g	365 g	16 ... 16,2	1,5	3,5	4	schwarz	BP.PDS.M16S.PA	50
CG.PEDS1.M16.PA.C.15.K50	M16	12,6 g	630 g	16 ... 16,2	1,5	3,5	4	schwarz	BP.PDS.M16-M20S.PA	50
CG.PEDS1.M20.PA.C.10.K50	M20	12 g	571 g	20 ... 20,2	2	5	5	schwarz	BP.PDS.M20.PA	50
CG.PEDS1.M20.PA.C.15.K50	M20	13 g	600 g	20 ... 20,2	2	5	5	schwarz	BP.PDS.M20.PA	50
CG.PEDS1.M20XL.PA.C.15.K50	M20	14 g	700 g	20 ... 20,2	2	5,5	5,5	schwarz	BP.PDS.M20XL-M25S.PA	50
CG.PEDS1.M25.PA.C.10.K25	M25	15 g	474 g	25 ... 25,2	2,5	5	5	schwarz	BP.PDS.M25.PA	25
CG.PEDS1.M25.PA.C.15.K25	M25	16 g	502 g	25 ... 25,2	2,5	5	5	schwarz	BP.PDS.M25.PA	25
CG.PEDS1.M25L.PA.C.15.K25	M25	17 g	686 g	25 ... 25,2	2,5	5,5	8	schwarz	BP.PDS.M25L-M32S.PA	25
CG.PEDS1.M32.PA.C.10.K20	M32	31 g	610 g	32 ... 32,3	4	4,5	6	schwarz	BP.PDS.M32.PA	20
CG.PEDS1.M32.PA.C.15.K20	M32	32 g	640 g	32 ... 32,3	4	4,5	6	schwarz	BP.PDS.M32.PA	20
CG.PEDS1.M32L.PA.C.15.K20	M32	26 g	520 g	32 ... 32,3	4	8	9	schwarz	BP.PDS.M32L.PA	20
CG.PEDS1.M40.PA.C.10.K10	M40	45 g	450 g	40 ... 40,3	6	5	5	schwarz	BP.PDS.M40.PA	10
CG.PEDS1.M40.PA.C.15.K10	M40	46 g	460 g	40 ... 40,3	6	5	5	schwarz	BP.PDS.M40.PA	10
CG.PEDS1.M50.PA.C.18.K05	M50	93 g	465 g	50 ... 50,3	8	18	22	schwarz	BP.PDS.M50.PA	5
CG.PEDS1.M63.PA.C.18.K05	M63	95 g	475 g	63 ... 63,3	10	22	24	schwarz	BP.PDS.M63.PA	5

*Knn: Lieferumfang siehe technische Daten

CG.PI* Abmessungen

Typ	Gewindegröße	Klembereich [mm] und Dichtungskombinationen			Abmessungen [mm]					
		TD	D	S1+S2	S1	H	L	TL	D2	SW1
CG.PIDS1.M12.PA.C.10.K50	M12	3 ... 6,5	3 ... 4	4 ... 6,5	30,3	40,3	10	17	15	15
CG.PIDS1.M12.PA.C.15.K50	M12	3 ... 6,5	3 ... 4	4 ... 6,5	25,3	45,3	15	17	15	15
CG.PIDS1.M16S.PA.C.10.K50	M16	4 ... 8	4 ... 5	5 ... 8	33,6	43,6	10	21,7	19	19
CG.PIDS1.M16S.PA.C.15.K50	M16	4 ... 8	4 ... 5	5 ... 8	33,6	48,6	15	21,7	19	19
CG.PIDS1.M16.PA.C.10.K50	M16	4 ... 10	4 ... 6	6 ... 10	37,2	47,2	10	25	22	22
CG.PIDS1.M16.PA.C.15.K50	M16	4 ... 10	4 ... 6	6 ... 10	37,2	47,2	15	25	22	22
CG.PIDS1.M20.PA.C.10.K50	M20	6 ... 12	6 ... 7,5	7,5 ... 12	37,8	47,8	10	27	24	24
CG.PIDS1.M20.PA.C.15.K50	M20	6 ... 12	6 ... 7,5	7,5 ... 12	37,8	52,8	15	27	24	24
CG.PIDS1.M25.PA.C.10.K25	M25	9 ... 17	9 ... 13	13 ... 17	42,2	52,2	10	32,5	29	29
CG.PIDS1.M25.PA.C.15.K25	M25	9 ... 17	9 ... 13	13 ... 17	42,2	57,2	15	32,5	29	29
CG.PIDS1.M25L.PA.C.15.K25	M25	10 ... 18	10 ... 13	13 ... 18	43,6	58,6	15	37,2	33	33
CG.PIDS1.M32.PA.C.10.K20	M32	12 ... 21	12 ... 16	16 ... 21	47,3	57,3	10	41	36	36
CG.PIDS1.M32.PA.C.15.K20	M32	12 ... 21	12 ... 16	16 ... 21	42,3	62,3	15	41	36	36
CG.PIDS1.M32L.PA.C.15.K20	M32	14 ... 25	14 ... 20	20 ... 25	48,7	63,7	15	47,1	42	42
CG.PIDS1.M40.PA.C.10.K10	M40	17 ... 28	17 ... 21	21 ... 28	52,4	62,4	10	52,4	46	46
CG.PIDS1.M40.PA.C.15.K10	M40	17 ... 28	17 ... 21	21 ... 28	52,4	67,4	15	52,4	46	46
CG.PIDS1.M50.PA.C.18.K05	M50	22 ... 38	22 ... 31	31 ... 38	60,1	78,1	18	67,8	60	60
CG.PIDS1.M63.PA.C.18.K05	M63	28 ... 44	28 ... 35	35 ... 44	60,4	78,4	18	72,4	65	65

CG.PI* Details und Zubehör

Typ	Gewindegröße	Masse ca.		Durchmesser Durchgangsbohrung [mm]	Anzugsmoment [Nm] Dichtungskombinationen			Endkappen Farbe	Verschlussstopfen	Liefermenge
		Komponente	Verpackungseinheit		DT	SW1	SW2 S1+S2			
CG.PIDS1.M12.PA.C.10.K50	M12	7 g	210 g	12 ... 12,2	1,5	1	2	blau	BP.PDS.M12.PA	50
CG.PIDS1.M12.PA.C.15.K50	M12	7 g	214 g	12 ... 12,2	1,5	1	2	blau	BP.PDS.M12.PA	50
CG.PIDS1.M16S.PA.C.10.K50	M16	10 g	500 g	16 ... 16,2	1,5	3,5	4	blau	BP.PDS.M16S.PA	50
CG.PIDS1.M16S.PA.C.15.K50	M16	11 g	550 g	16 ... 16,2	1,5	3,5	4	blau	BP.PDS.M16S.PA	50
CG.PIDS1.M16.PA.C.10.K50	M16	12,6 g	630 g	16 ... 16,2	1,5	3,5	4	blau	BP.PDS.M16-M20S.PA	50
CG.PIDS1.M16.PA.C.15.K50	M16	12,6 g	630 g	16 ... 16,2	1,5	3,5	4	blau	BP.PDS.M16-M20S.PA	50
CG.PIDS1.M20.PA.C.10.K50	M20	13 g	580 g	20 ... 20,2	2	5	5	blau	BP.PDS.M20.PA	50
CG.PIDS1.M20.PA.C.15.K50	M20	14 g	609 g	20 ... 20,2	2	5	5	blau	BP.PDS.M20.PA	50
CG.PIDS1.M25.PA.C.10.K25	M25	17 g	477 g	25 ... 25,2	2,5	5	5	blau	BP.PDS.M25.PA	25
CG.PIDS1.M25.PA.C.15.K25	M25	18 g	504 g	25 ... 25,2	2,5	5	5	blau	BP.PDS.M25.PA	25
CG.PIDS1.M25L.PA.C.15.K25	M25	24,4 g	610 g	25 ... 25,2	2,5	5,5	8	blau	BP.PDS.M25L-M32S.PA	25
CG.PIDS1.M32.PA.C.10.K20	M32	31 g	620 g	32 ... 32,3	4	4,5	6	blau	BP.PDS.M32.PA	20
CG.PIDS1.M32.PA.C.15.K20	M32	26 g	630 g	32 ... 32,3	4	4,5	6	blau	BP.PDS.M32.PA	20
CG.PIDS1.M32L.PA.C.15.K20	M32	27 g	540 g	32 ... 32,3	4	8	9	blau	BP.PDS.M32L.PA	20
CG.PIDS1.M40.PA.C.10.K10	M40	45 g	450 g	40 ... 40,3	6	5	5	blau	BP.PDS.M40.PA	10
CG.PIDS1.M40.PA.C.15.K10	M40	46 g	460 g	40 ... 40,3	6	5	5	blau	BP.PDS.M40.PA	10
CG.PIDS1.M50.PA.C.18.K05	M50	93 g	465 g	50 ... 50,3	8	18	22	blau	BP.PDS.M50.PA	5
CG.PIDS1.M63.PA.C.18.K05	M63	95 g	475 g	63 ... 63,3	10	22	24	blau	BP.PDS.M63.PA	5

*Knn: Lieferumfang siehe technische Daten

Veröffentlichungsdatum: 2023-09-01 Ausgabedatum: 2023-09-01 Dateiname: t192789_ger.pdf

Beachten Sie „Allgemeine Hinweise zu Pepperl+Fuchs-Produktinformationen“.

Pepperl+Fuchs-Gruppe
www.pepperl-fuchs.comUSA: +1 330 486 0002
pa-info@us.pepperl-fuchs.comDeutschland: +49 621 776 2222
pa-info@de.pepperl-fuchs.comSingapur: +65 6779 9091
pa-info@sg.pepperl-fuchs.com

PEPPERL+FUCHS